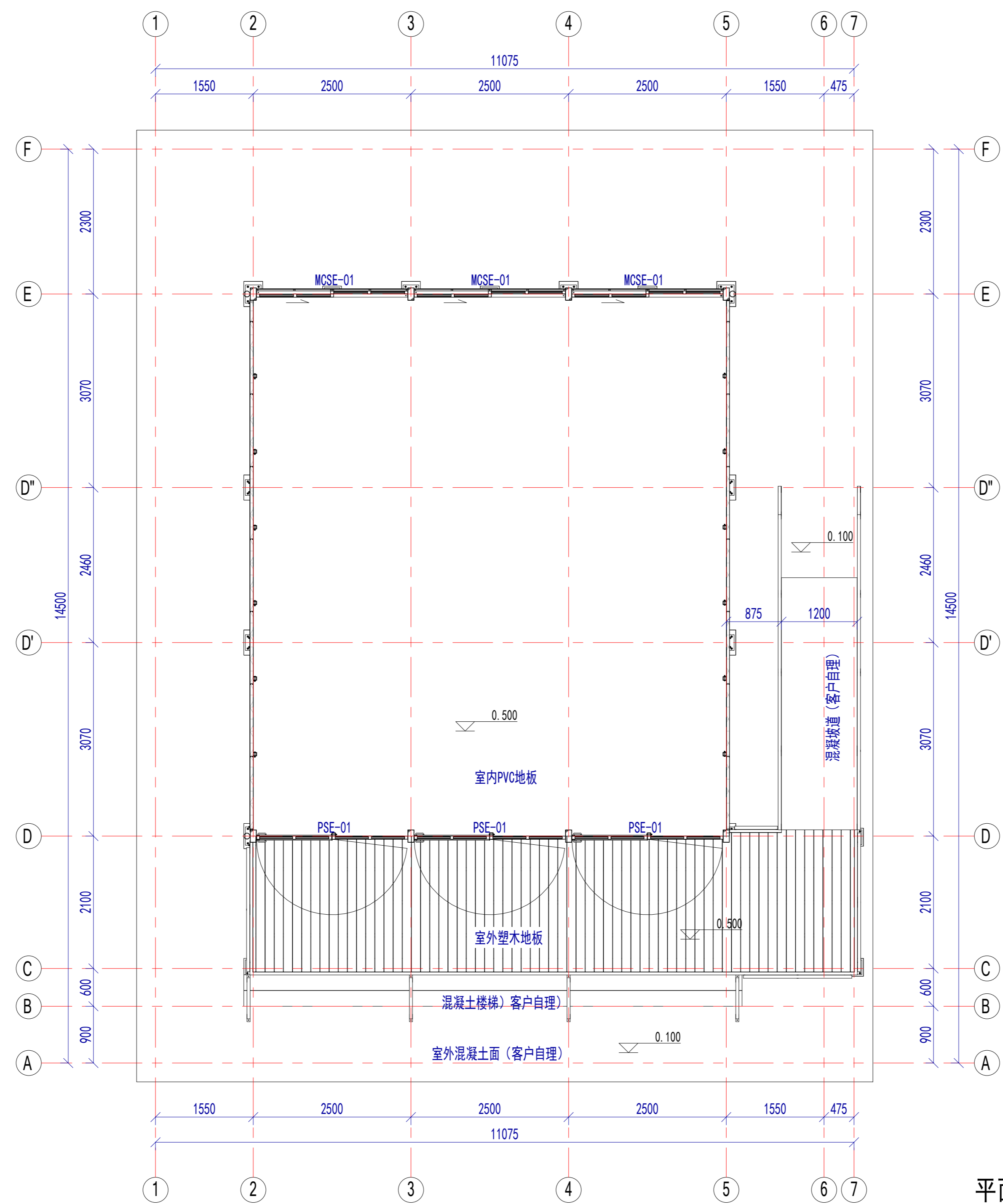


电力	暖通	动力
结构	给排水	
暖通	给排水	
结构	给排水	
暖通	给排水	



平面布置图

Copyright 2016.  
 本图版权归浙江普天集成房屋有限公司所有，基本工除外，本图版权归浙江普天集成房屋有限公司所有。  
 THE OWNERSHIP OF THE COPYRIGHT IN THIS DRAWING REMAINS WITH ZHEJIANG PUTIAN INTEGRATED HOUSING CO., LTD. WRITTEN CONSENT MUST BE OBTAINED BEFORE ANY REPRODUCTION OF THE DRAWING.

Rev.	Description	Date	Who used

**PTH**  
 Zhejiang Putian integrated housing Co., Ltd.  
 Hangzhou Zhonggu Architecture Design Institute Co., Ltd.

证书等级: \_\_\_\_\_  
 证书编号: \_\_\_\_\_  
 合作设计单位: \_\_\_\_\_

工序	签名	日期
审定		
审核		
项目负责人		
校对		
设计	设计者	02/28/20
制图	作者	02/28/20

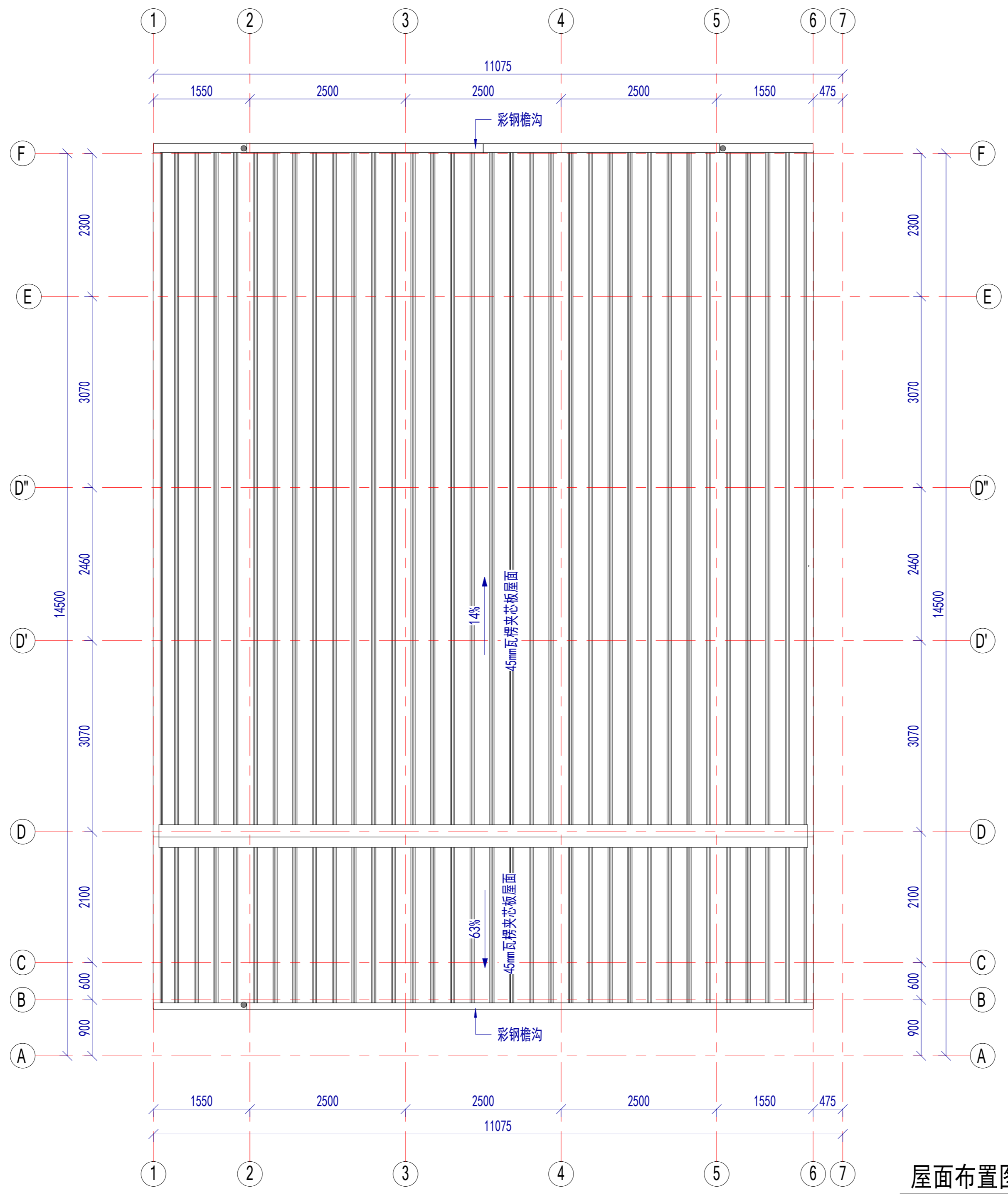
执业签章  
 出图签章

项目名称: 秘鲁丛林房  
 图名: 平面布置图

工程编号	专业	JS
比例	图号	J0-01

未盖技术出图章 本图无效  
 This drawing is valid only when being stamped and signed.

电力	暖通	动力
结构	给排水	
暖通	给排水	
结构	给排水	
暖通	给排水	



屋面布置图

Copyright 2016.

本图版权归浙江天晟集成房屋有限公司所有，基本工图版权归浙江天晟集成房屋有限公司所有。  
 THE OWNERSHIP OF THE COPYRIGHT IN THIS DRAWING REMAINS WITH ZHEJIANG PUTIAN INTEGRATED HOUSING CO., LTD. WRITTEN CONSENT MUST BE OBTAINED BEFORE ANY REPRODUCTION OF THE DRAWING.

Rev.	Description	Date	Who send

**PTH**

Zhejiang Putian integrated housing Co., Ltd.  
 Hangzhou Zhonggu Architecture Design Institute Co., Ltd.

证书等级

证书编号

合作设计单位

工序	签名	日期
审定		
审核		
项目负责人		
校对人		
设计	设计者	03/04/20
制图	作者	03/04/20

执业签章

出图签章

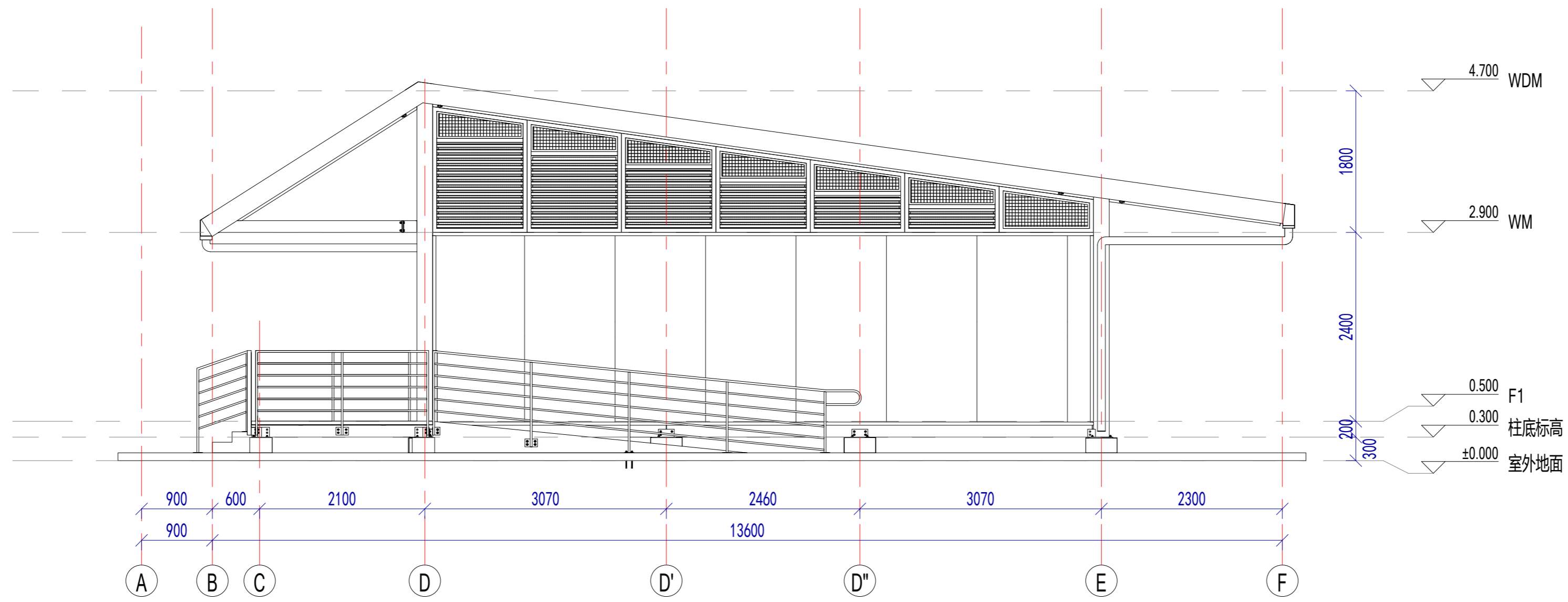
项目名称  
秘鲁丛林房

题名  
屋面布置图

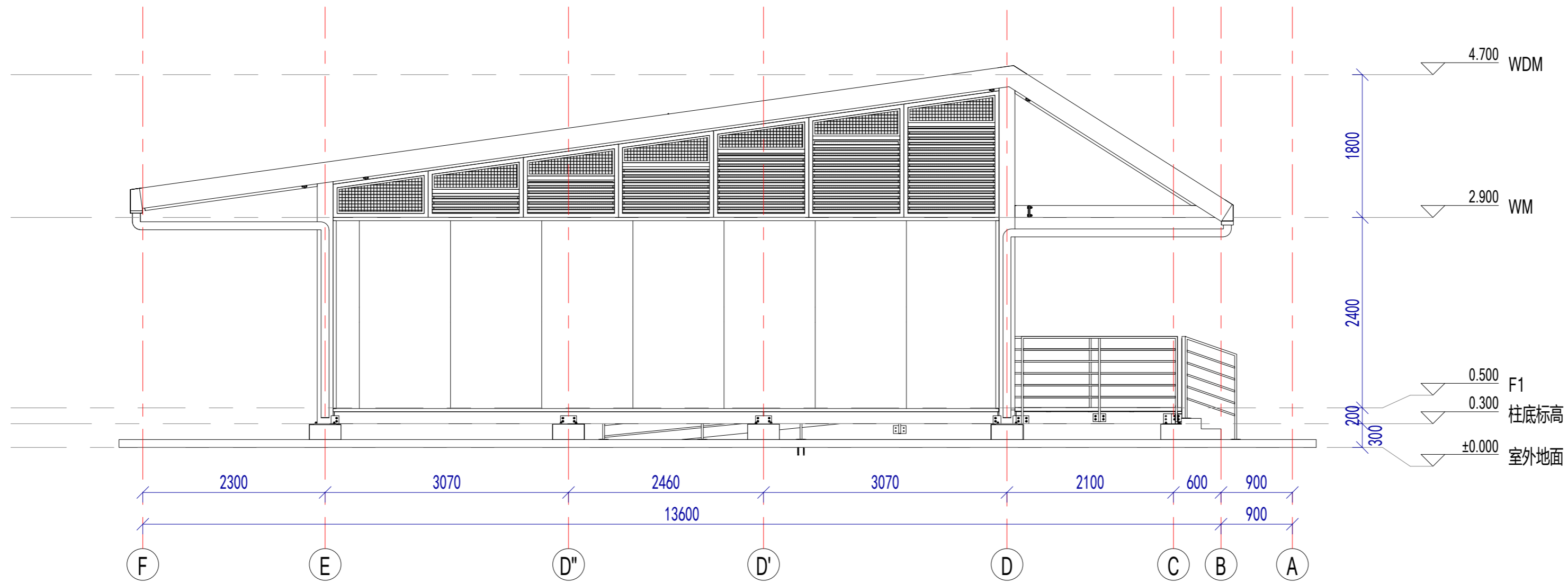
工程编号	专业	JS
比例	图号	J0-02

未盖技术出图章 本图纸无效

电力	暖通	动力
结构	给排水	
会	密	



东立面



西立面

Copyright 2016.  
 本图版权归浙江普天集成房屋有限公司所有，基本工图版权归浙江普天集成房屋有限公司所有。  
 THE OWNERSHIP OF THE COPYRIGHT IN THIS DRAWING BELONGS TO ZHEJIANG PUTIAN INTEGRATED HOUSING CO., LTD. WRITTEN CONSENT MUST BE OBTAINED BEFORE ANY REPRODUCTION OF THE DRAWING.

Rev.	Description	Date	Who used
------	-------------	------	----------

**PTH**

Zhejiang Putian Integrated Housing Co., Ltd.  
 Hangzhou Zhonggu Architecture Design Institute Co., Ltd.

证书等级  
 证书编号

合作设计单位  
 Cooperative Designer

工序	签名	日期
审定		
审核		
项目负责人		
校对人		
设计	设计者	03/04/20
制图	作者	03/04/20

执业签章  
 Engineer Signature

出图签章  
 Engineer Signature

项目名称  
 Project Name  
 秘鲁丛林房

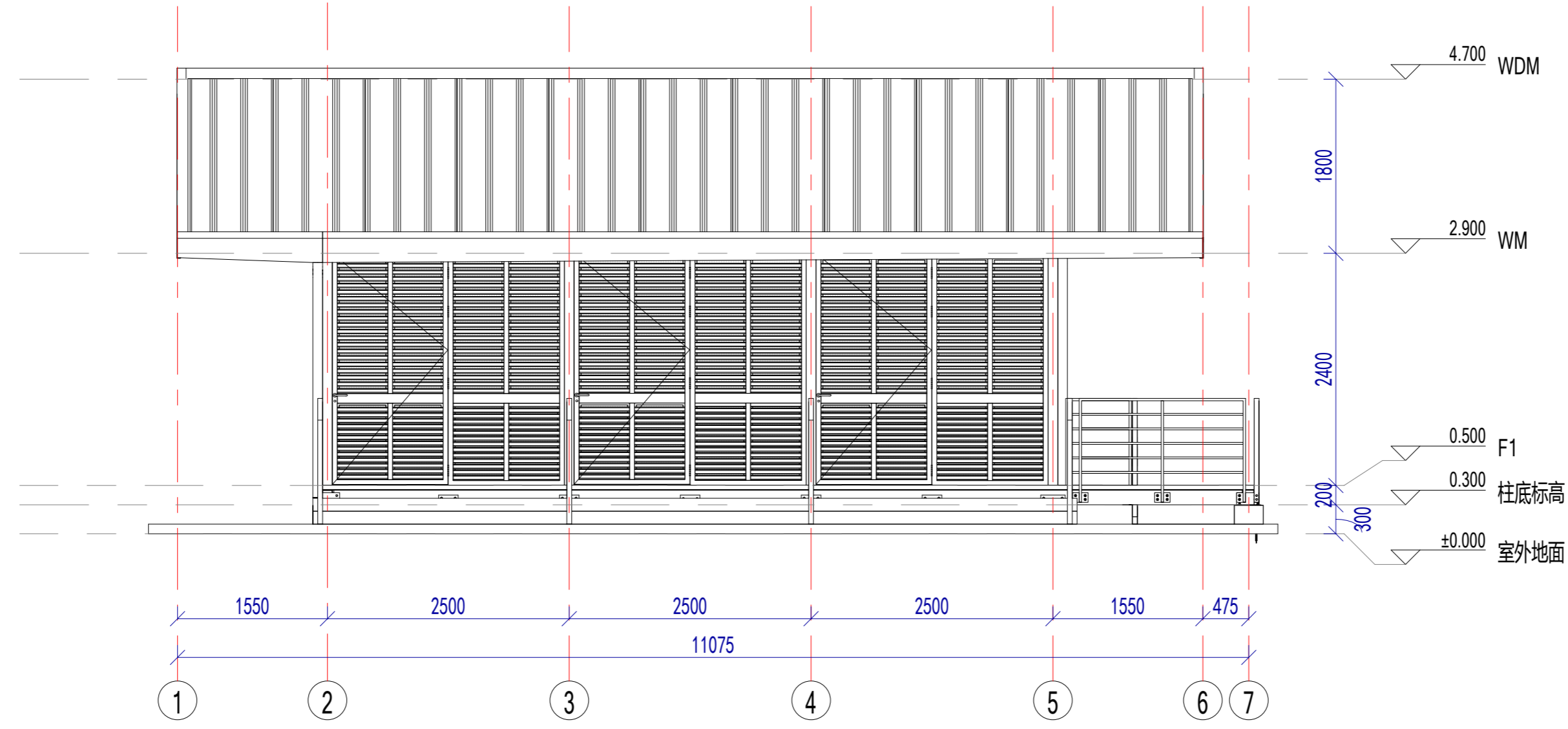
题名  
 Title  
 立面布置图

工程编号  
 No.  
 JS

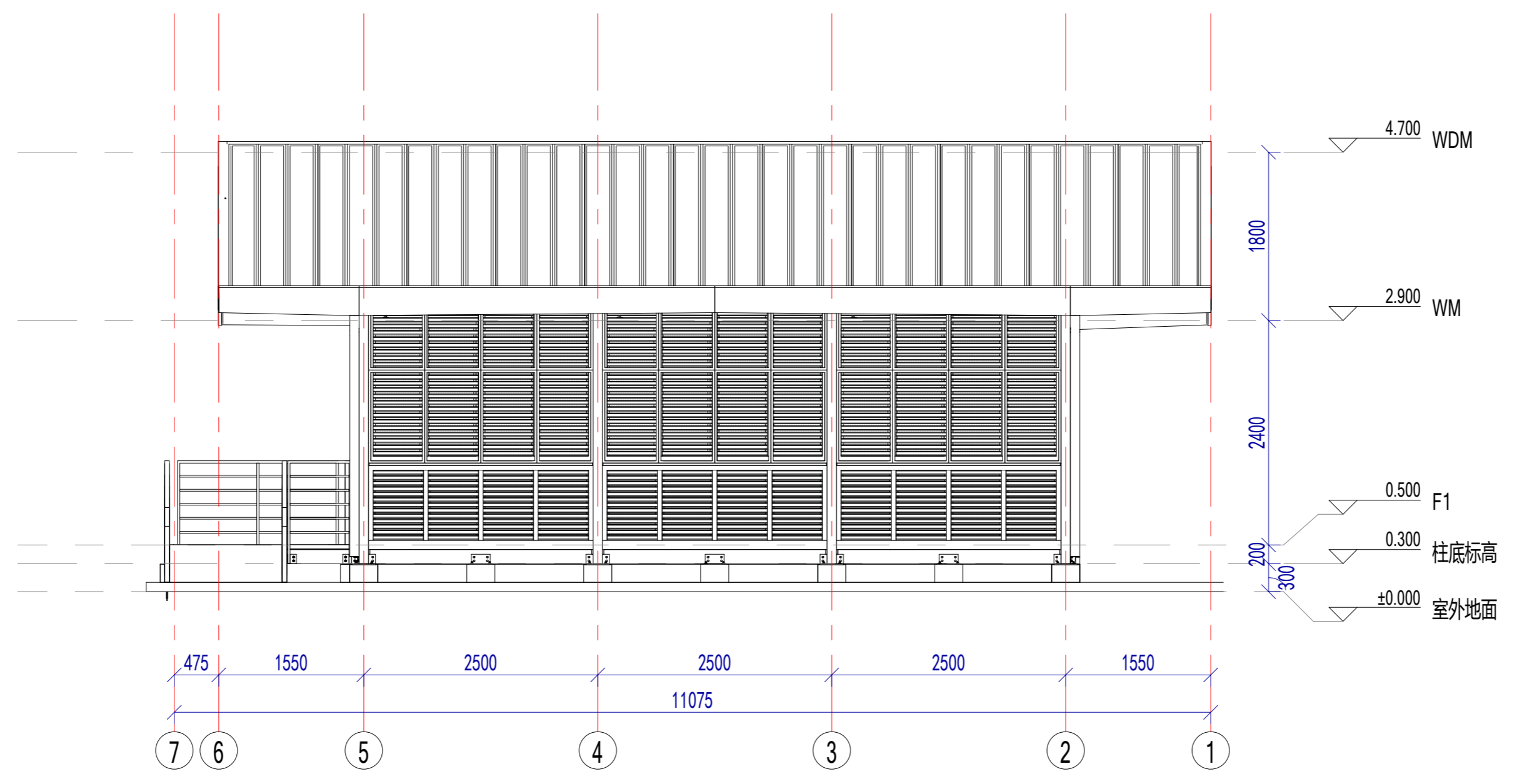
比例  
 Scale  
 1:50

未盖技术出图章 本图纸无效  
 This drawing is valid only after being stamped and signed.

电力	暖通	动力
结构	给排水	
会	密	



南立面



北立面

Copyright 2016.  
 本图版权归浙江天晟建筑设计有限公司所有，基本工除外部的任何其它机构和组织。  
 未经本公司许可，不得在任何形式下复制或传播。  
 THE OWNERSHIP OF THE COPYRIGHT IN THIS DRAWING REMAINS BY ZHEJIANG PUTIAN INTEGRATED HOUSING CO., LTD. WRITTEN CONSENT MUST BE OBTAINED BEFORE ANY USE OR REPRODUCTION OF THE DRAWING.

版本 Rev.	修改内容 Description	日期 Date	负责人 who send
------------	---------------------	------------	-----------------

**PTH**  
 Zhejiang Putian integrated housing Co., Ltd.  
 Hangzhou Zhongou Architecture Design (Institute) Co., Ltd.

证书等级  
证书编号

合作设计单位  
Cooperative Designer

工序 Process	签名 Signature	日期 Date
审定 Authorized By		
审核 Verified By		
项目负责人 Process		
校对人 Checked By		
设计 Designed By	设计者	03/04/20
制图 Drawn By	作者	03/04/20

执业签章  
Engineer Signature

出图签章  
Engineer Signature

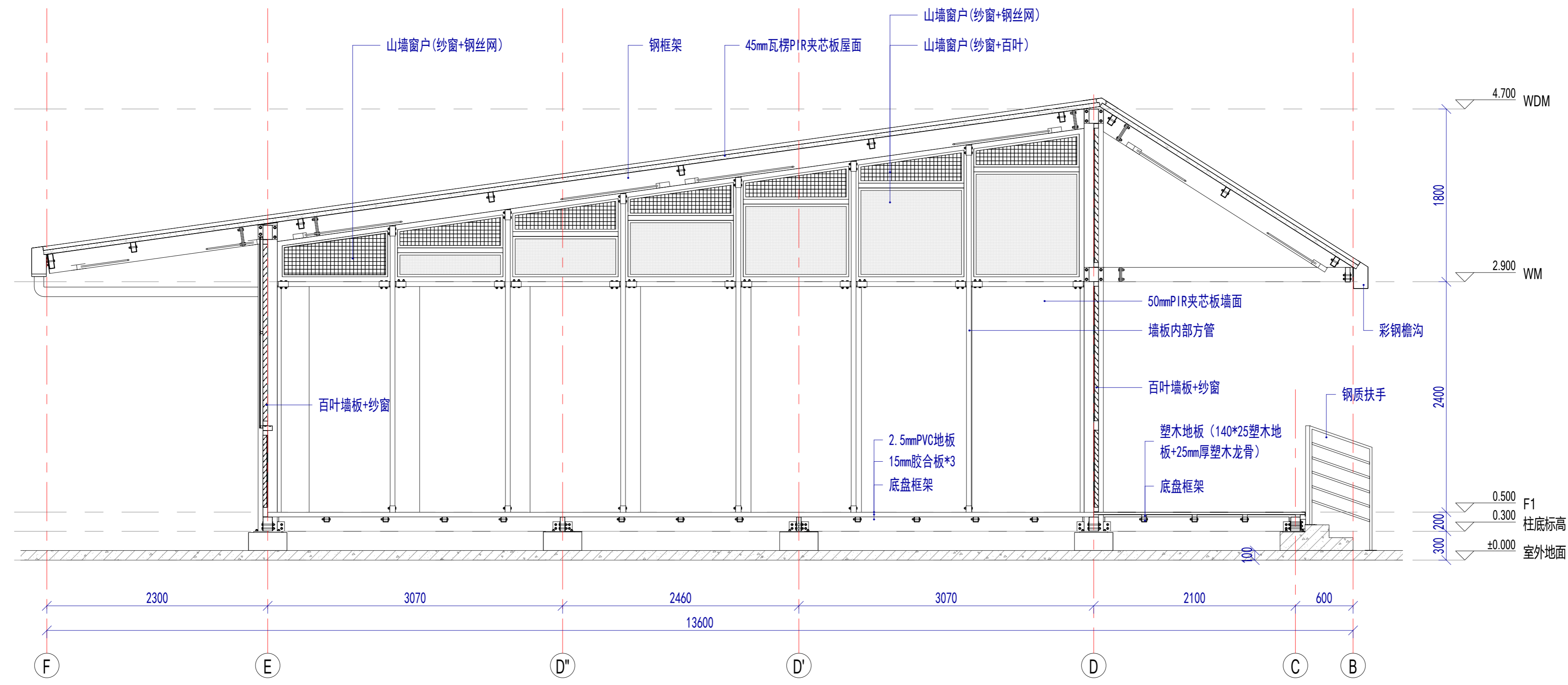
项目名称  
Project Name  
秘鲁丛林房

题名  
Title  
立面布置图

工程编号 No.	专业 Prof.	JS
比例 Scale	图号 No.	J0-04

未盖技术出图章 本图纸无效  
 This drawing is valid only after being stamped and signed.

甲	力	源	动
理	结	构	水
会	密		



剖面布置图

Copyright 2016.  
 本图版权归浙江天晟建筑设计有限公司所有，基本工程材料清单仅供参考，不作为工程材料采购依据。  
 THE OWNERSHIP OF THE COPYRIGHT IN THIS DRAWING REMAINS WITH ZHEJIANG PUTIAN INTEGRATED HOUSING CO., LTD. WRITTEN CONSENT MUST BE OBTAINED BEFORE ANY REPRODUCTION OF THE DRAWING.

Rev.	Description	Date	Who send

**PTH**  
 Zhejiang Putian Integrated Housing Co., Ltd.  
 Hangzhou Zhongyu Architecture Design (Institute) Co., Ltd.

证书等级: \_\_\_\_\_  
 证书编号: \_\_\_\_\_  
 合作设计单位: \_\_\_\_\_

工序	签名	日期
审定		
审核		
项目负责人		
校对人		
设计	设计者	03/04/20
制图	作者	03/04/20

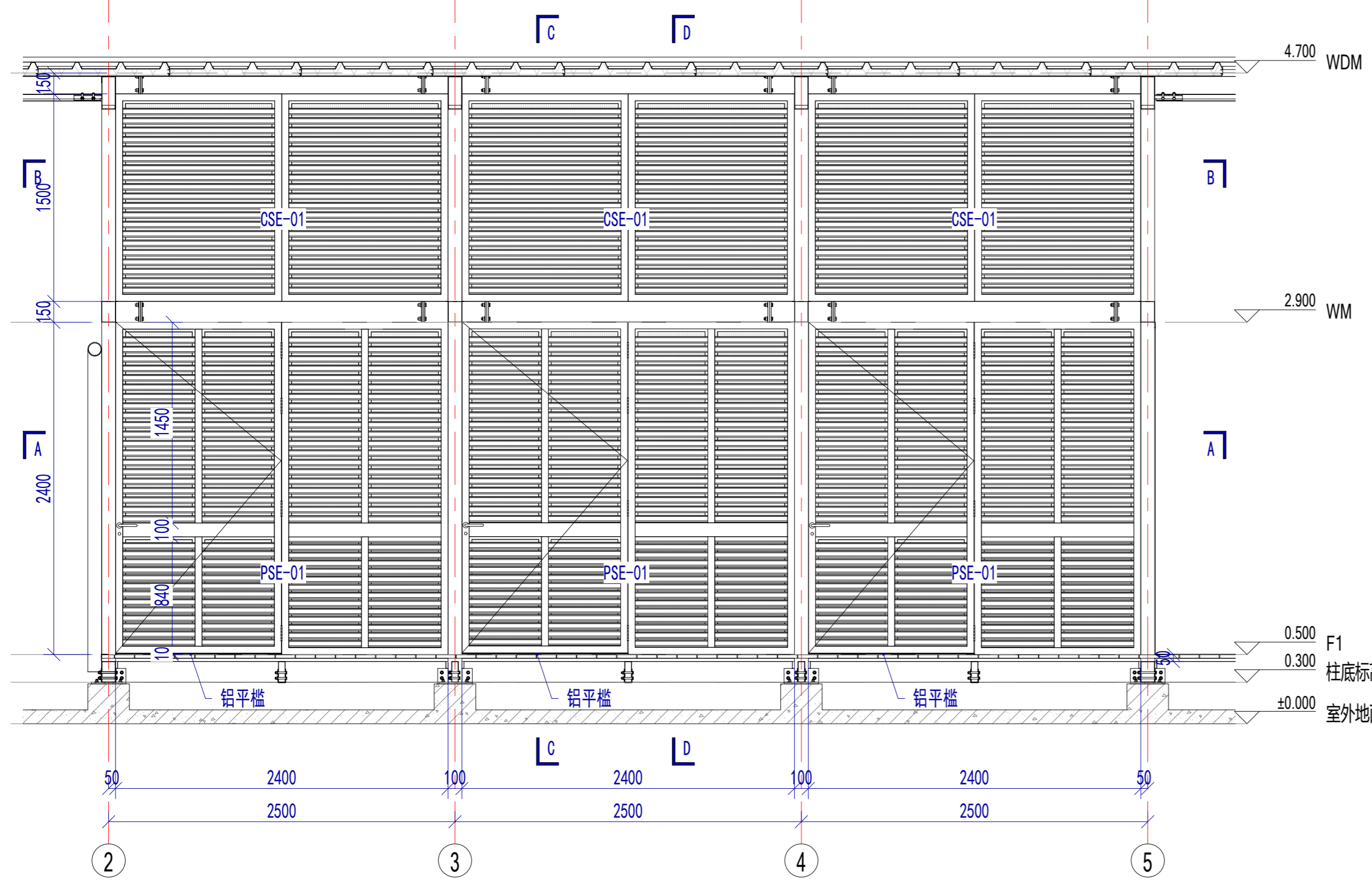
执业签章  
 出图签章

项目名称: 秘鲁丛林房  
 图名: 剖面布置图

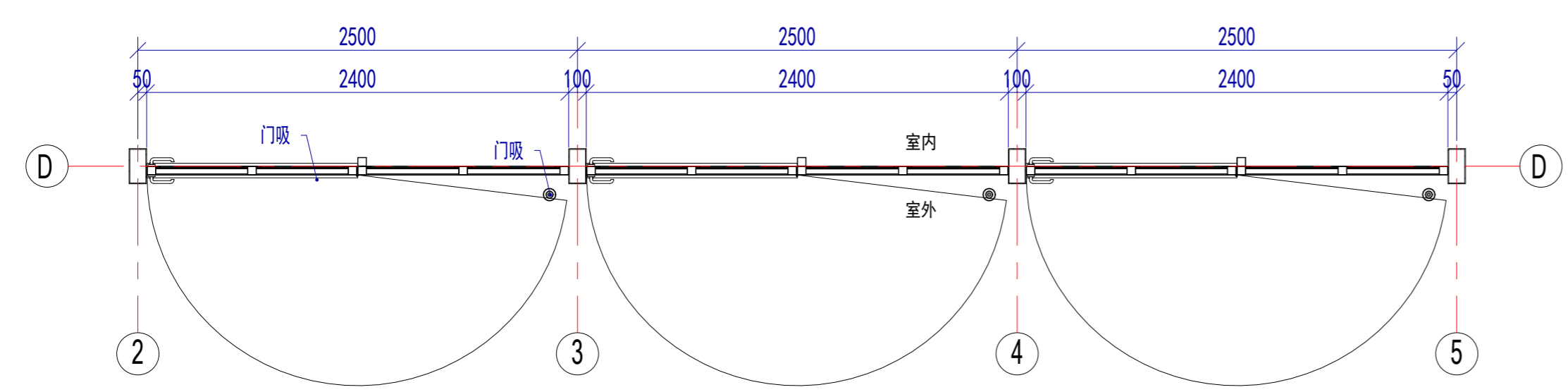
工程编号	专业	JS
比例	图号	J0-05

未盖技术出图章 本图无效

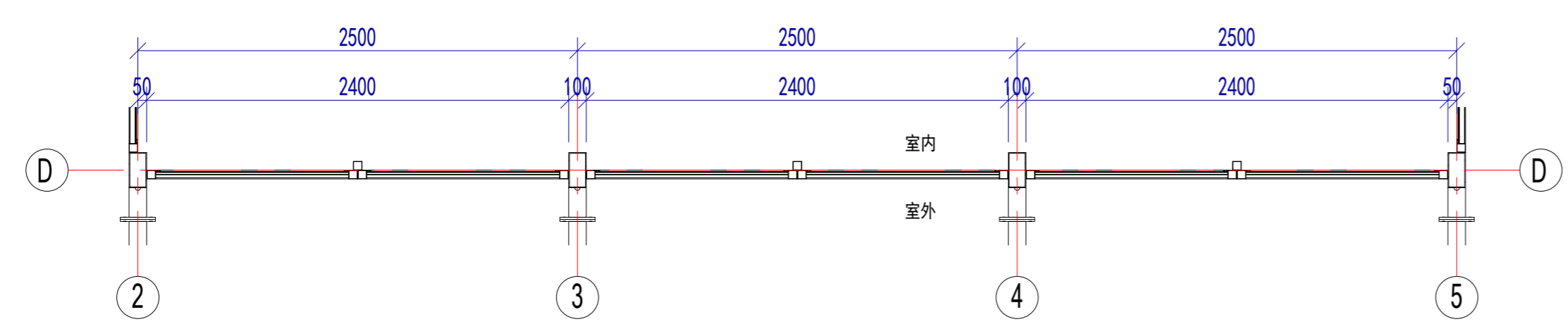
电力	暖通	动力
结构	给排水	
会签	密封	



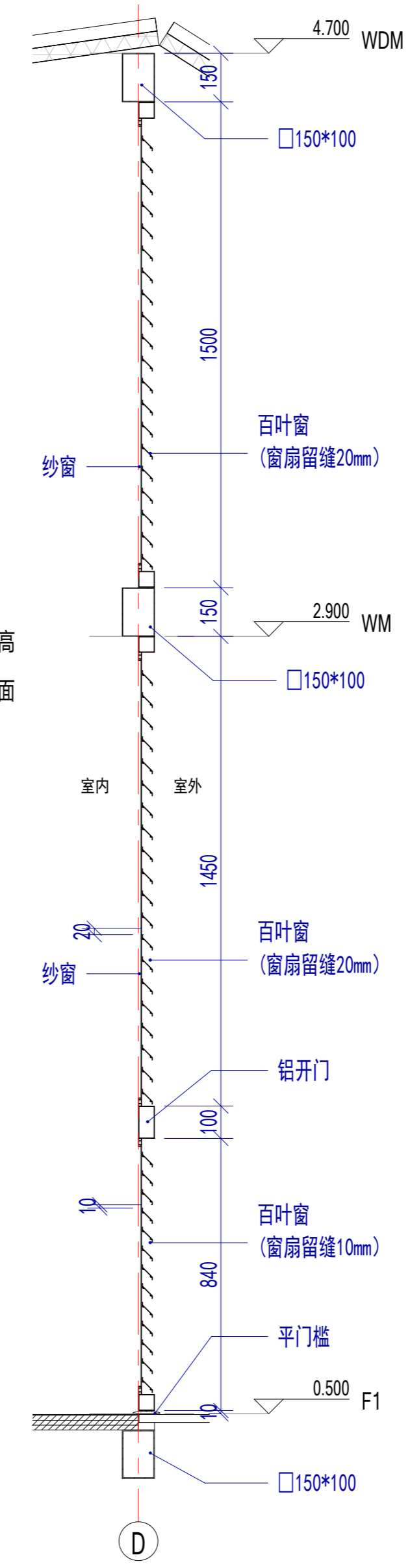
D轴建筑剖面图



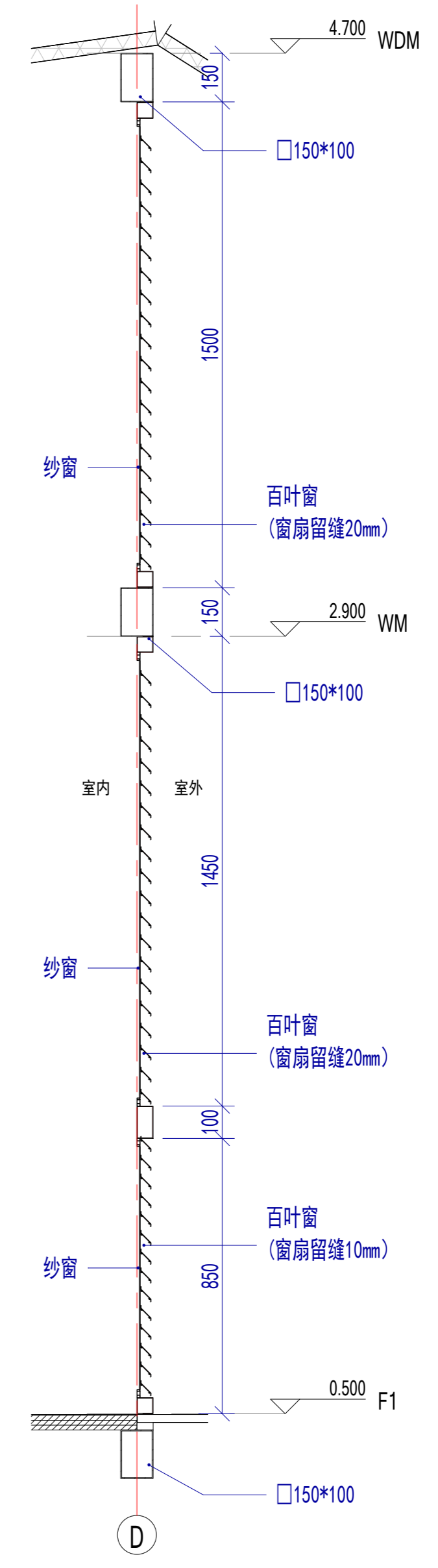
D轴A-A



D轴B-B



D轴C-C



D轴D-D

Copyright 2016.

本图版权归浙江普天集成房屋有限公司所有，基本工图版权归浙江普天集成房屋有限公司所有。  
 THE OWNERSHIP OF THE COPYRIGHT IN THIS DRAWING BELONGS TO ZHEJIANG PUTIAN INTEGRATED HOUSING CO., LTD. WRITTEN CONSENT MUST BE OBTAINED BEFORE ANY REUSE OR REPRODUCTION OF THE DRAWING.

Rev	修改内容	日期	负责人

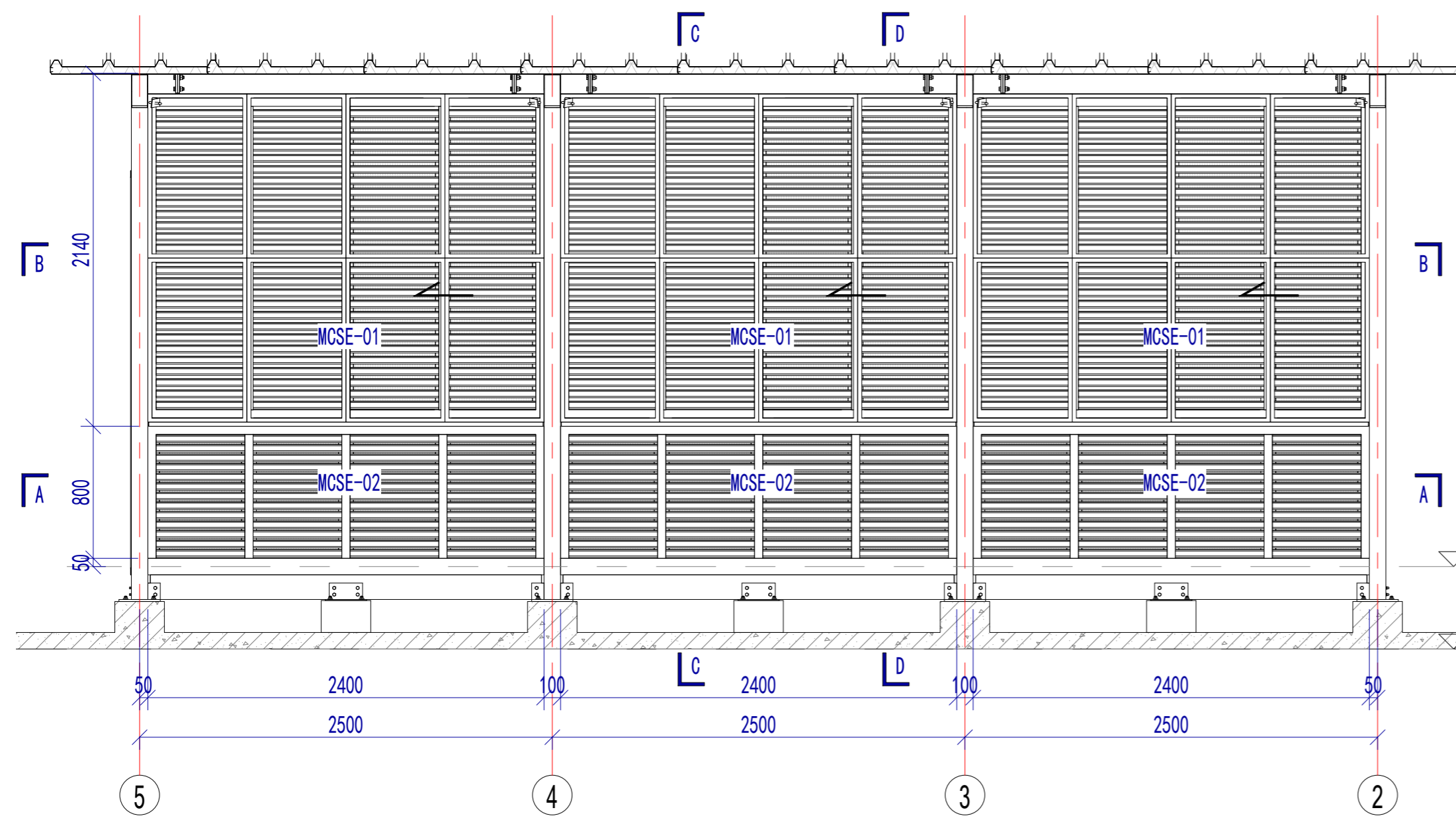
**PTH**  
 Zhejiang Putian Integrated Housing Co., Ltd.  
 Hangzhou Zhongou Architecture Design (Institute) Co., Ltd.

证书等级: \_\_\_\_\_  
 证书编号: \_\_\_\_\_  
 合作设计单位: \_\_\_\_\_

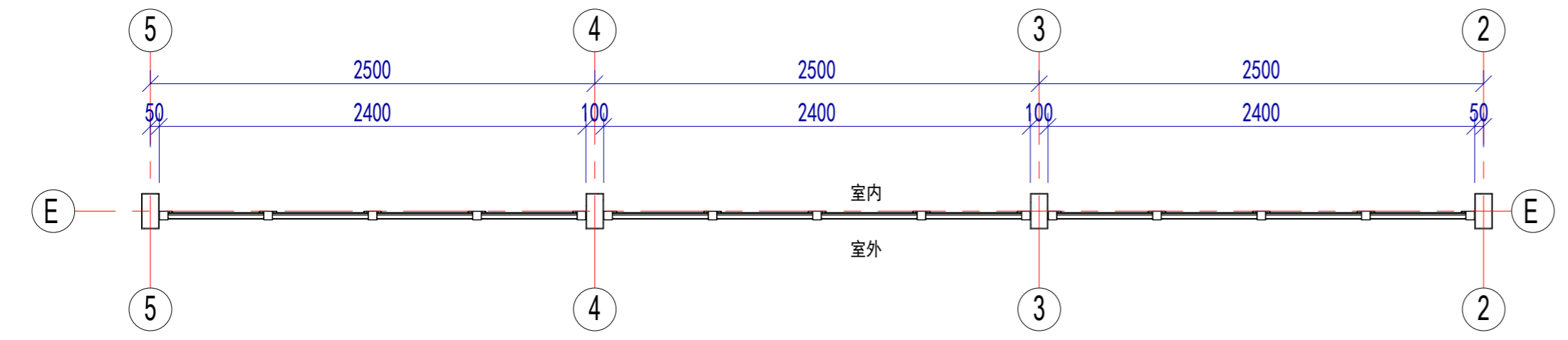
工序	签名	日期
审定		
审核		
项目负责人		
校对人		
设计	设计者	03/04/20
制图	作者	03/04/20

执业签章  
 出图签章  
 项目名称: 秘鲁丛林房  
 题名: D轴布置图  
 工程编号: \_\_\_\_\_ 专业: JS  
 比例: \_\_\_\_\_ 图号: J0-06  
 未盖技术出图章 本图纸无效

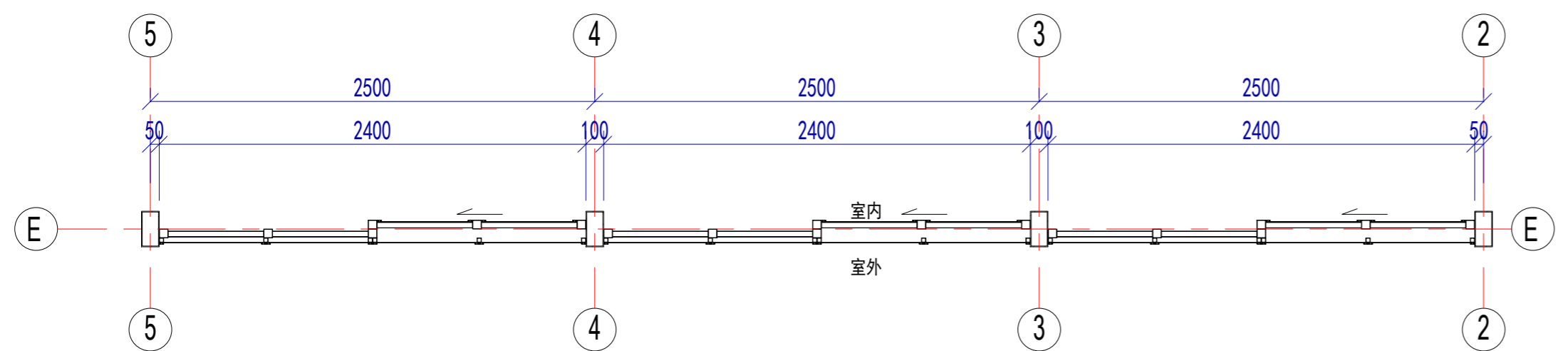
电力	暖通	动力
结构	给排水	
会签	密封	



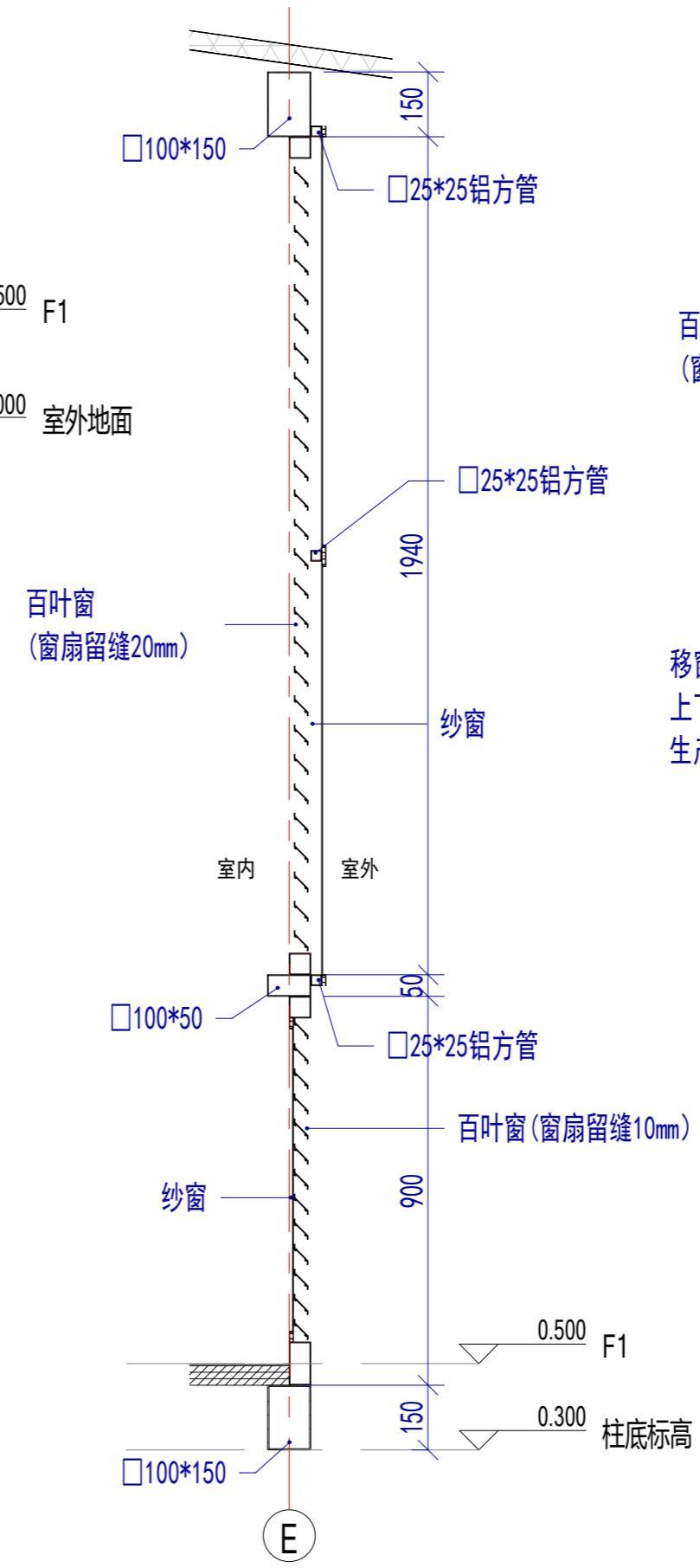
E轴建筑剖面图



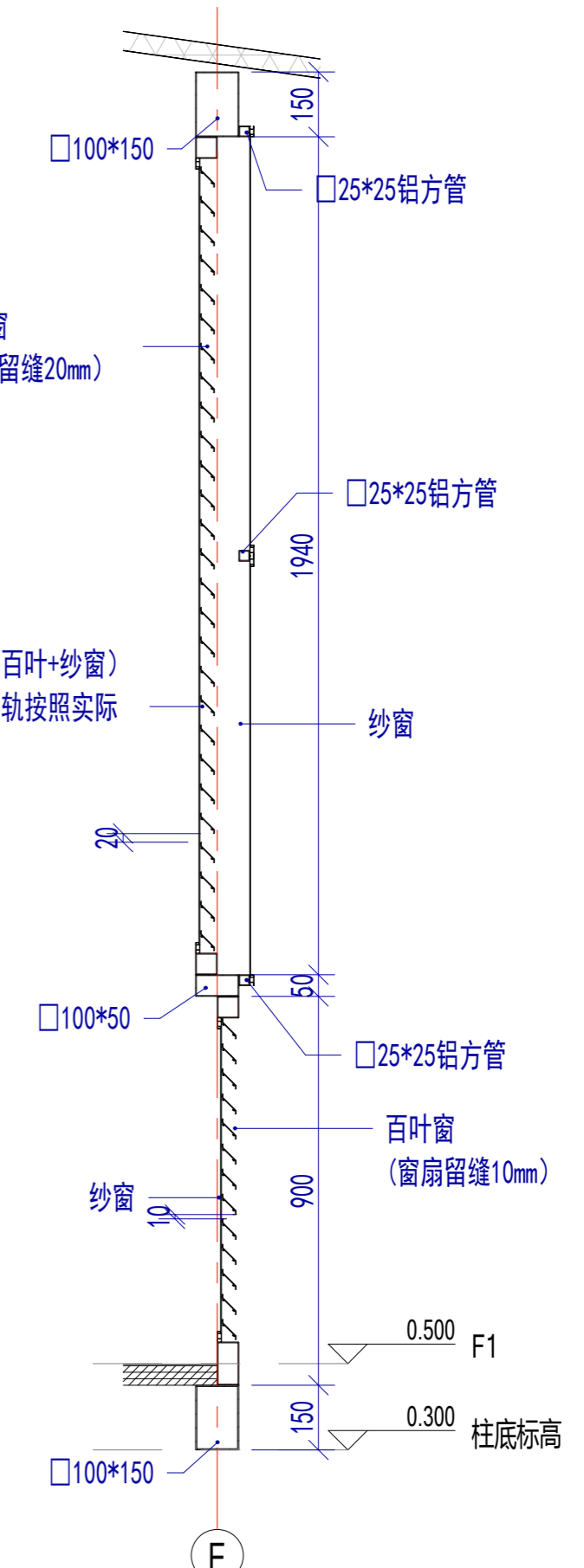
E轴A-A



E轴B-B



E轴C-C



E轴D-D

Copyright 2016.  
 本图版权归浙江中天集成房屋有限公司所有，基本工程材料本公司的设计权归本公司所有。  
 THE OWNERSHIP OF THE COPYRIGHT IN THIS DRAWING BELONGS TO ZHEJIANG PUTIAN INTEGRATED HOUSING CO., LTD. WRITTEN CONSENT MUST BE OBTAINED BEFORE ANY REPRODUCTION OF THE DRAWING.

Rev.	Description	Date	Who

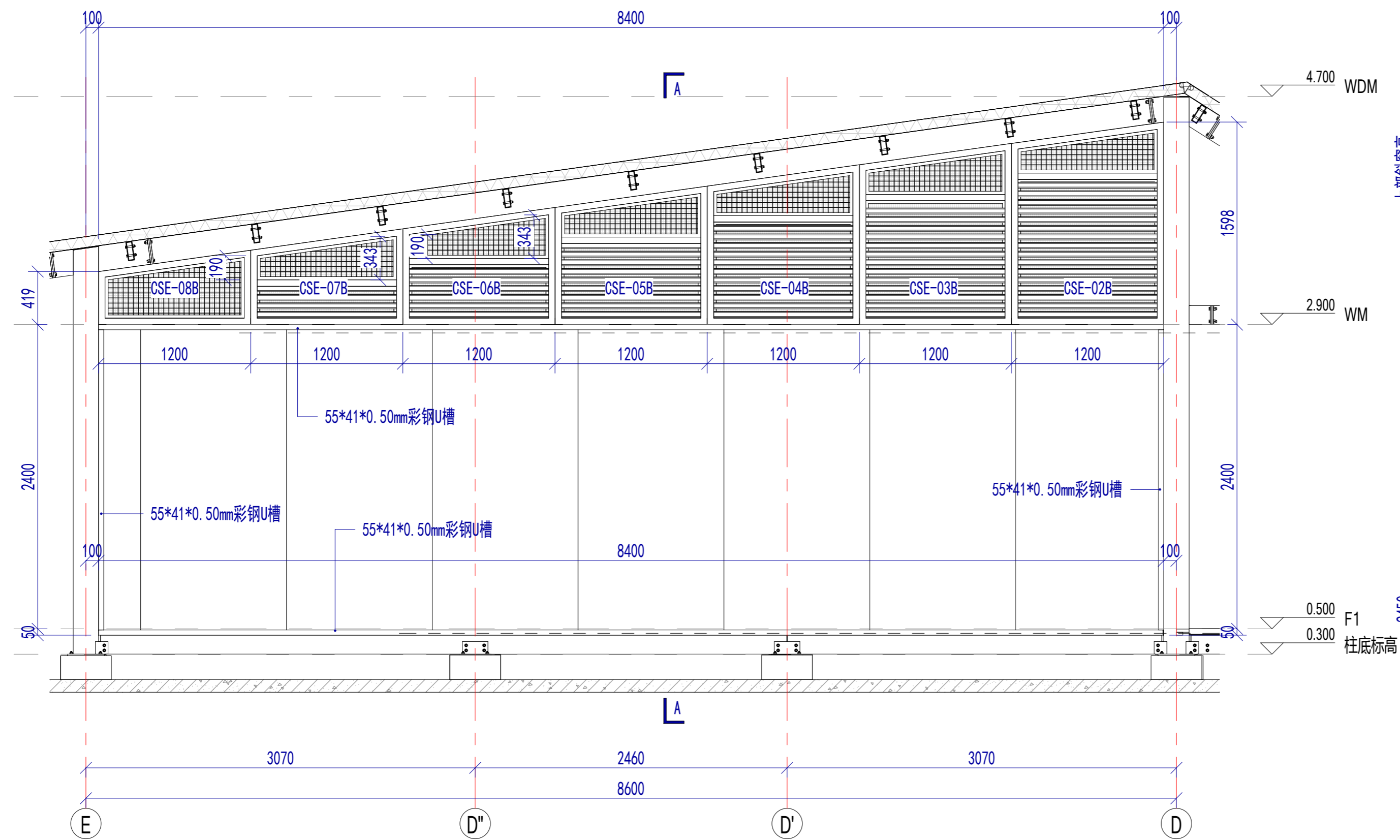
**PTH**  
 Zhejiang Putian integrated housing Co., Ltd.  
 Hangzhou Zhonggu Architecture Design (Institute) Co., Ltd.

证书等级: \_\_\_\_\_  
 证书编号: \_\_\_\_\_  
 合作设计单位: \_\_\_\_\_

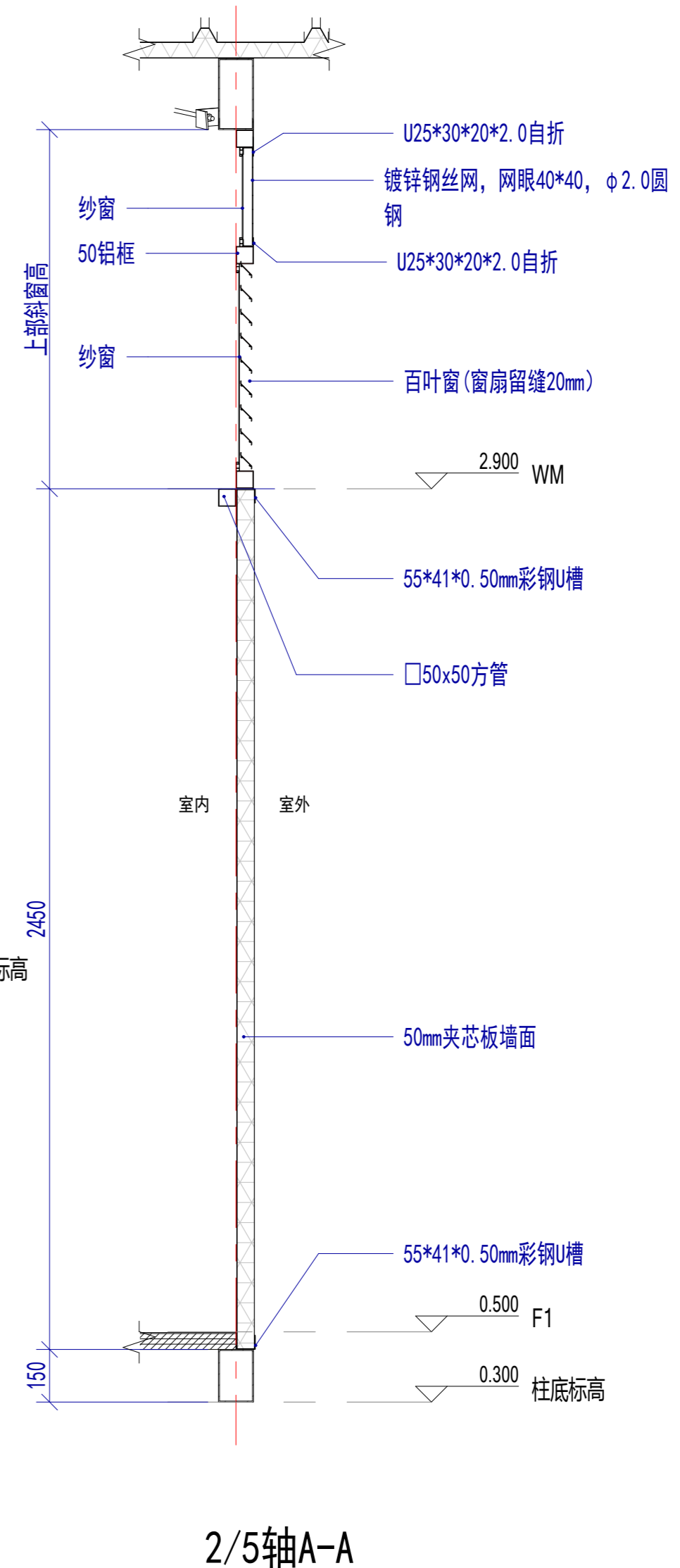
工序	签名	日期
审定		
审核		
项目负责人		
校对		
设计	设计者	03/04/20
制图	作者	03/04/20

项目名称: 秘鲁丛林房  
 图名: E轴布置图  
 工程编号: \_\_\_\_\_ 专业: JS  
 比例: \_\_\_\_\_ 图号: J0-07  
 未盖技术出图章 本图纸无效

电力	暖通	动力
结构	给排水	
会	密	



2/5轴建筑剖面图



2/5轴A-A

Copyright 2016.  
 本图版权归浙江普天集成房屋有限公司所有，基本工程材料清单仅供参考，不作为工程材料采购依据。  
 THE OWNERSHIP OF THE COPYRIGHT IN THIS DRAWING BELONGS TO ZHEJIANG PUTIAN INTEGRATED HOUSING CO., LTD. WRITTEN CONSENT MUST BE OBTAINED BEFORE ANY REUSE OR REPRODUCTION OF THE DRAWING.

Rev.	Description	Date	Who send
------	-------------	------	----------

**PTH**

Zhejiang Putian integrated housing Co., Ltd.  
 Hangzhou Zhonggu Architecture Design (Institute) Co., Ltd.

证书等级	
证书编号	

合作设计单位  
 Cooperative Designer

工序 Process	签名 Signature	日期 Date
审定 Authorized By		
审核 Verified By		
项目负责人 Process		
校对人 Checked By		
设计 Designed By	设计者	03/04/20
制图 Drawn By	作者	03/04/20

执业签章  
 Engineer Signature

出图签章  
 Engineer Signature

项目名称  
 Project Name  
 秘鲁丛林房

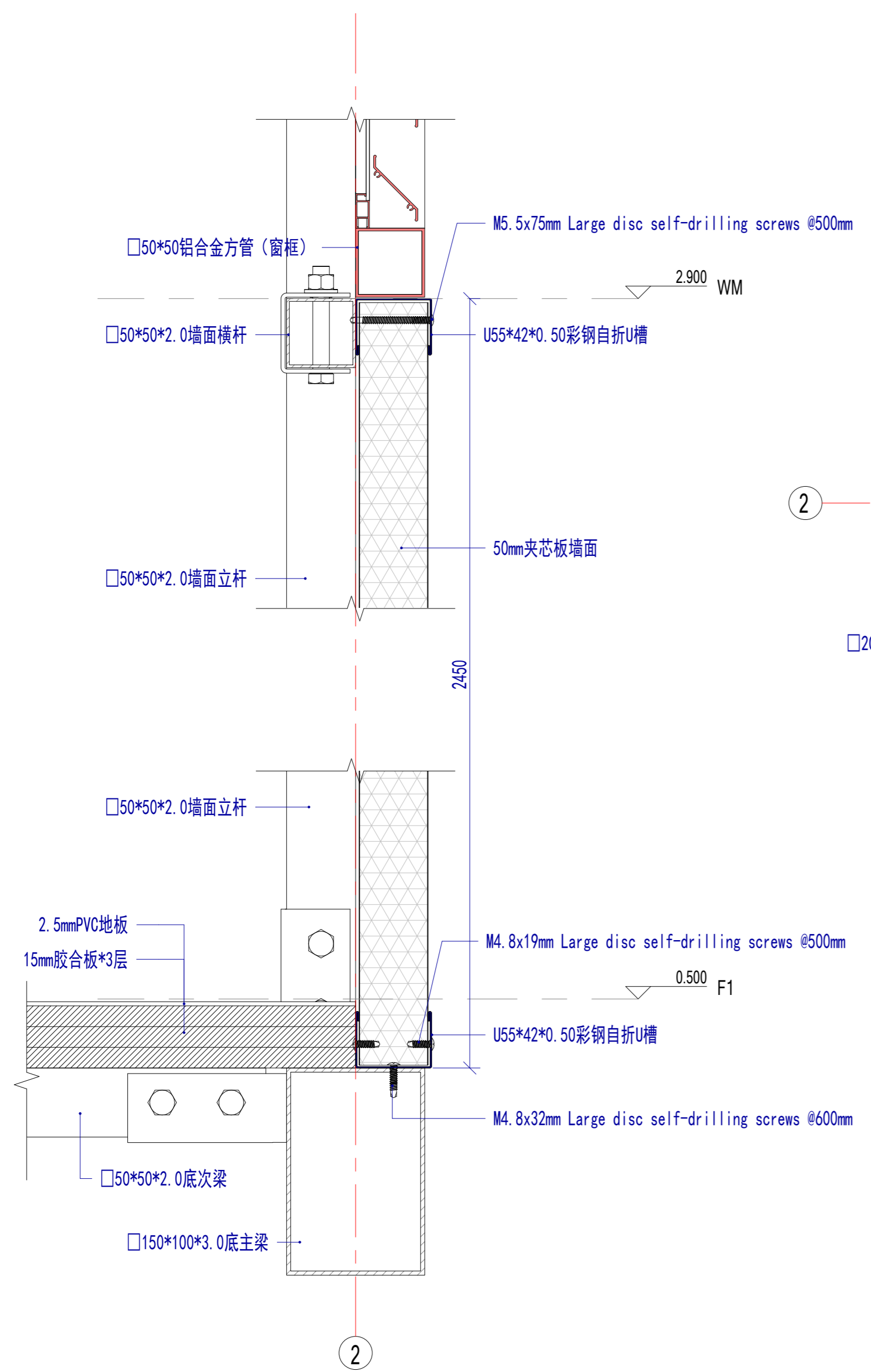
题名  
 Title  
 2/5轴布置图

工程编号 Project No.	专业 Specialty	JS
比例 Scale	图号 Drawing No.	J0-08

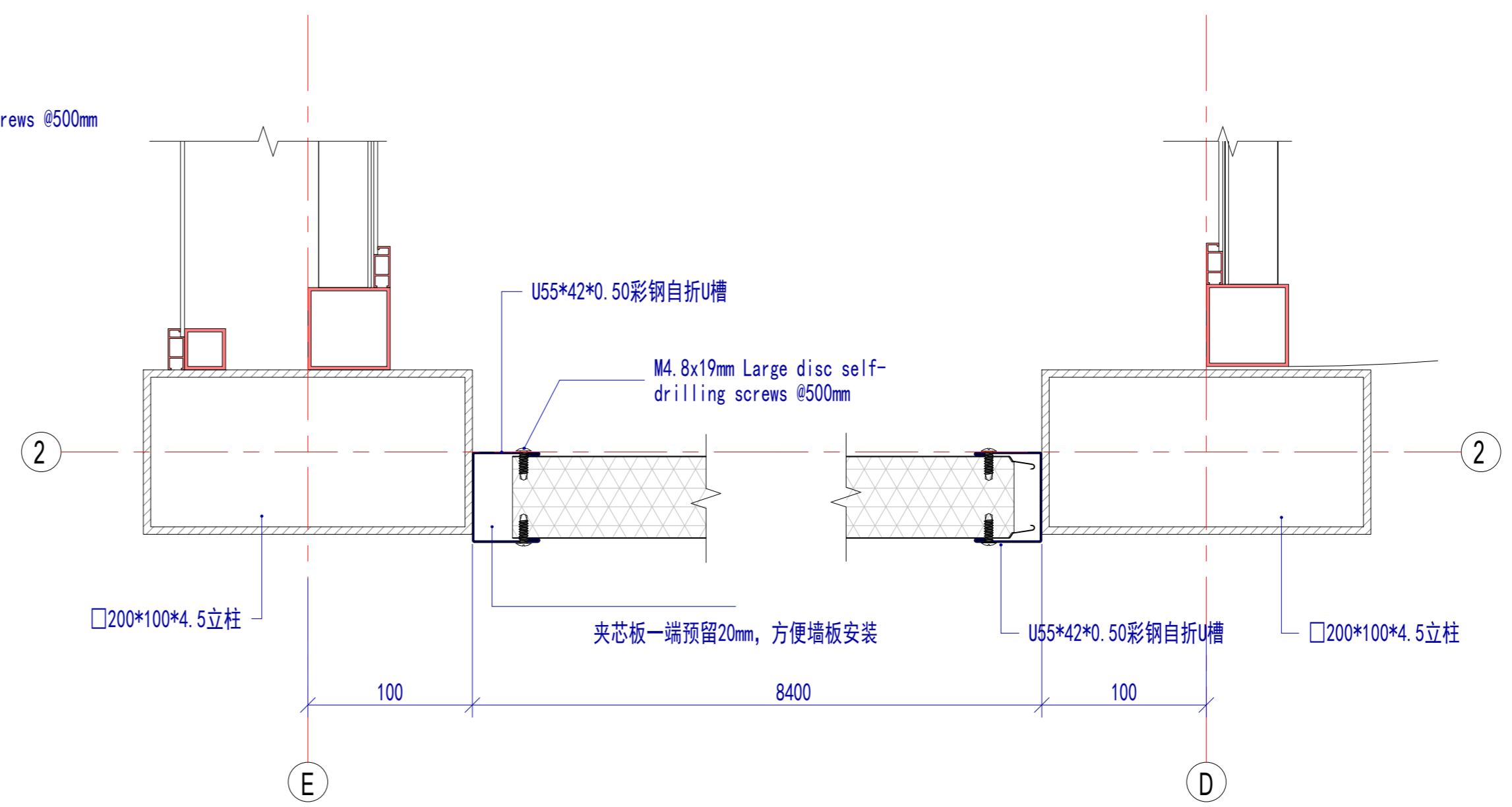
未盖技术出图章 本图纸无效  
 This drawing is valid only after being stamped and signed.



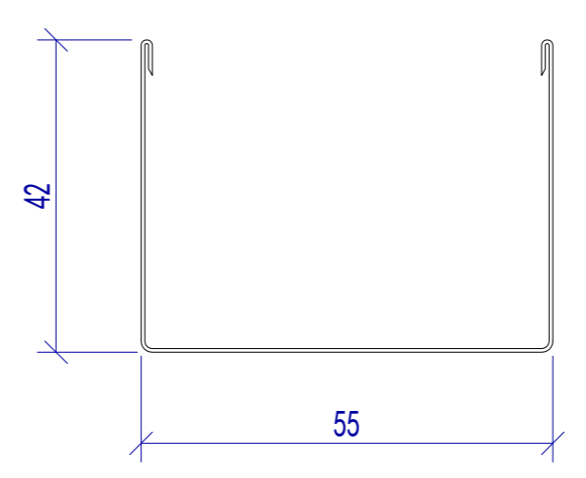
甲	力	测	动
理	结	构	水
会	密		



夹芯板墙面立面示意



夹芯板墙面平面示意



U55\*42\*0.50彩钢自折

Copyright 2016.

THE OWNERSHIP OF THE COPYRIGHT IN THIS DRAWING REMAINS WITH ZHEJIANG PUTIAN INTEGRATED HOUSING CO., LTD. WRITTEN CONSENT MUST BE OBTAINED BEFORE ANY REPRODUCTION OF THE DRAWING.

Rev.	Description	Date	Who send

**PTH**

Zhejiang Putian integrated housing Co., Ltd.  
Hangzhou Zhonggu Architecture Design Institute Co., Ltd.

证书等级: \_\_\_\_\_  
证书编号: \_\_\_\_\_  
合作设计单位: \_\_\_\_\_

工序	签名	日期
审定		
审核		
项目负责人		
校对人		
设计	设计者	03/10/20
制图	作者	03/10/20

执业签章: \_\_\_\_\_  
出图签章: \_\_\_\_\_

项目名称: 秘鲁丛林房

题名: 墙面板连接示意

工程编号	专业	JS
比例	图号	J0-09

未盖技术出图章 本图纸无效

甲	力
理	明
质	动
构	
密	
会	
密	

Copyright 2016.  
 本图版权归浙江中天集成房屋有限公司所有，基本工程材料采购均由中天集成房屋有限公司提供。  
 THE OWNERSHIP OF THE COPYRIGHT IN THIS DRAWING REMAINS WITH ZHEJIANG PUTIAN INTEGRATED HOUSING CO., LTD. WRITTEN CONSENT MUST BE OBTAINED BEFORE RE-USE OR REPRODUCTION OF THE DRAWING.

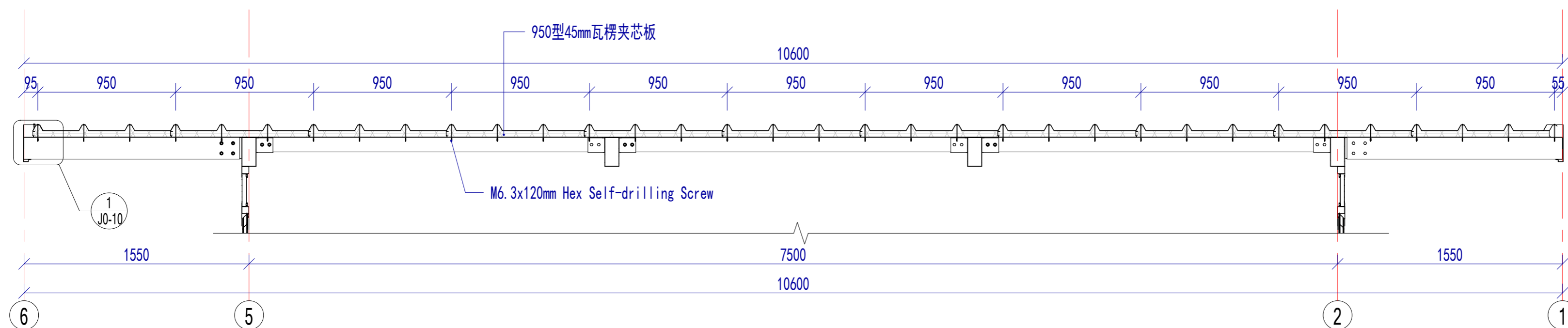
Rev.	Description	Date	who send
------	-------------	------	----------

# PTH

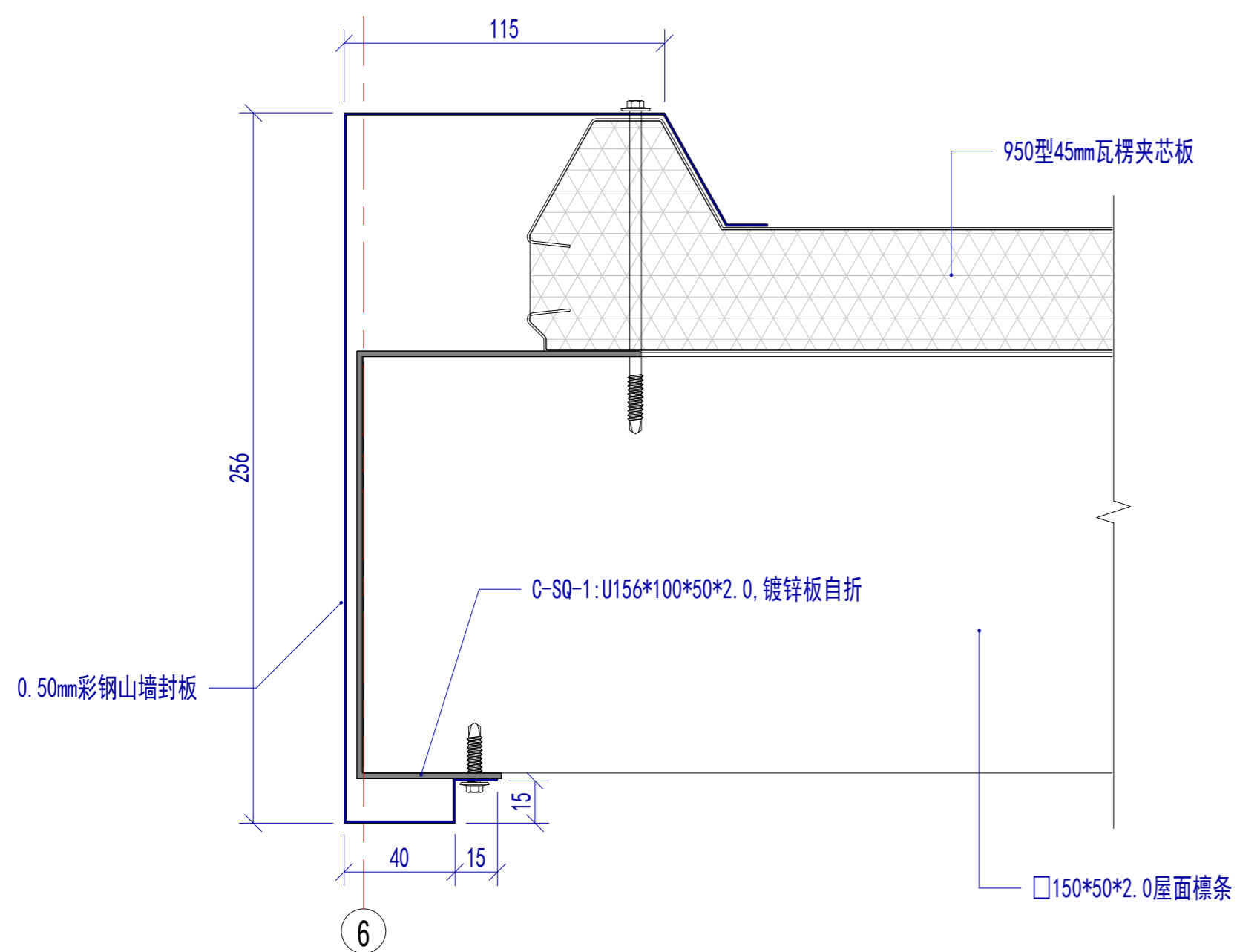
Zhejiang Putian integrated housing Co., Ltd.  
 Hangzhou Zhongou Architecture Design Institute Co., Ltd.

证书等级	
证书编号	

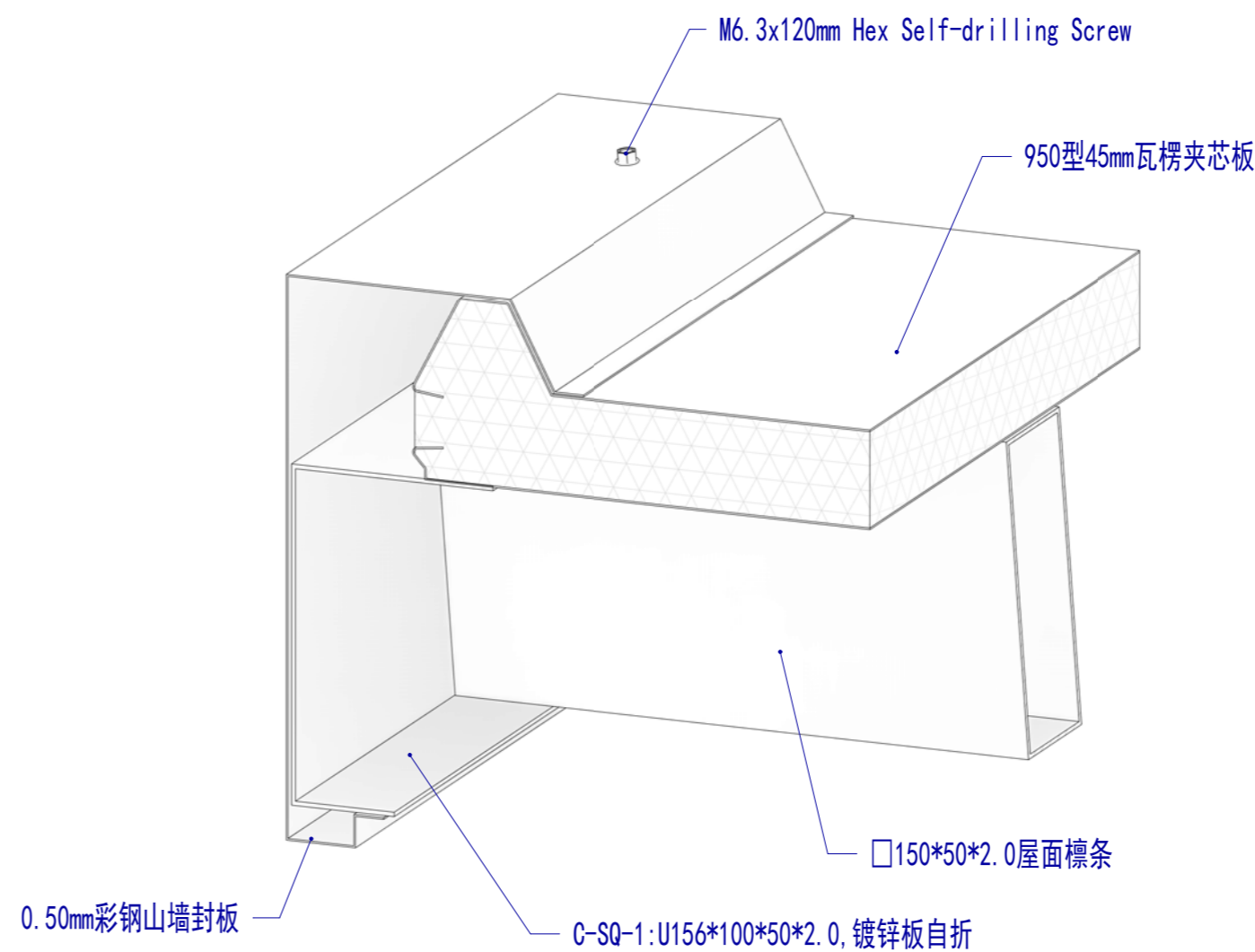
合作设计单位  
 Collaborative Designer



屋面板铺设示意



1 山墙包边示意



山墙包边示意

工序 Process	签名 Signature	日期 Date
审定 Authorized By		
审核 Verified By		
项目负责人 Process		
校对 Checked By		
设计 Designed By	设计者	03/10/20
制图 Drawn By	作者	03/10/20

执业签章  
 Engineer Signature

出图签章  
 Engineer Signature

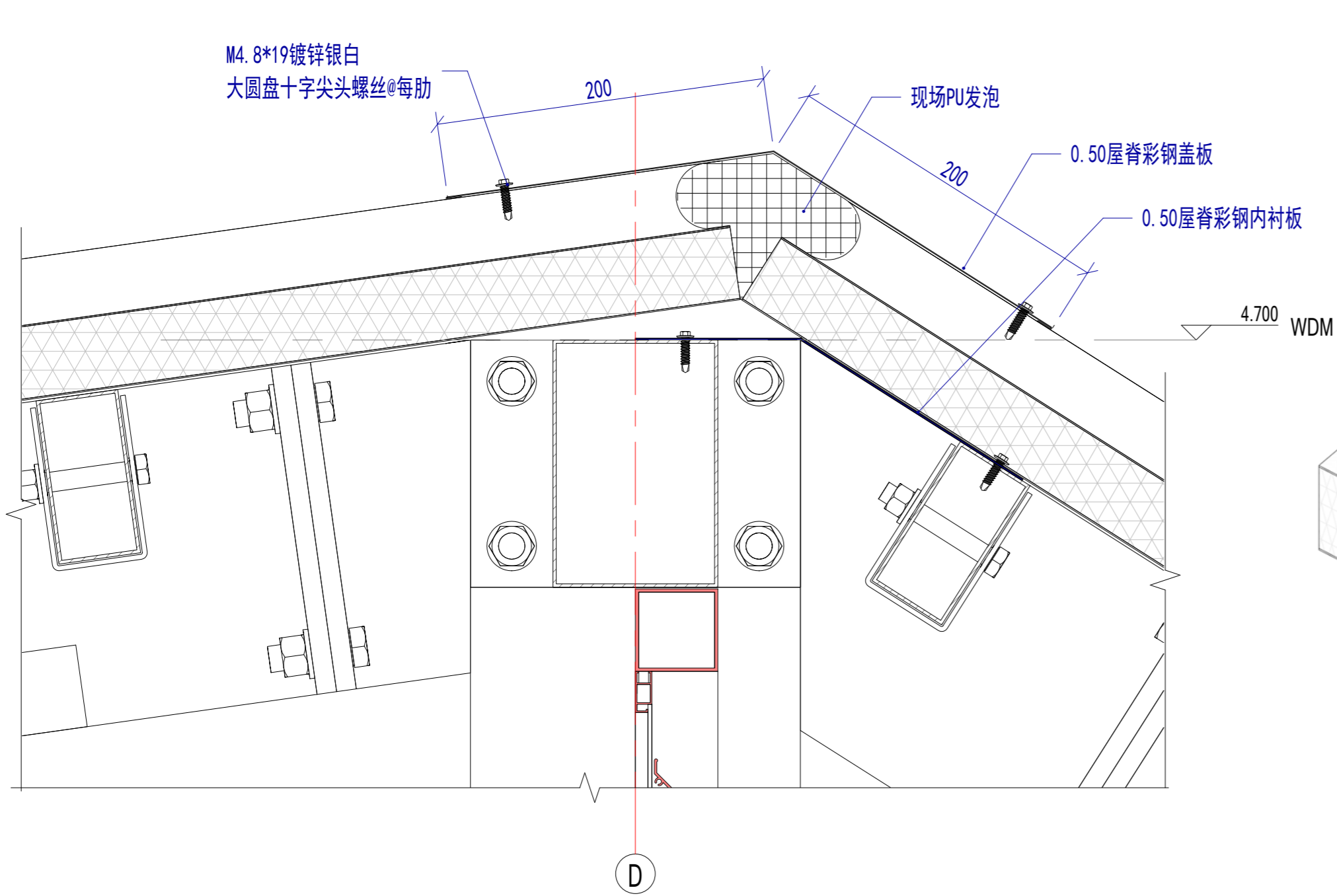
项目名称  
 Project Name  
 秘鲁丛林房

题名  
 屋面排版以及檐沟节点

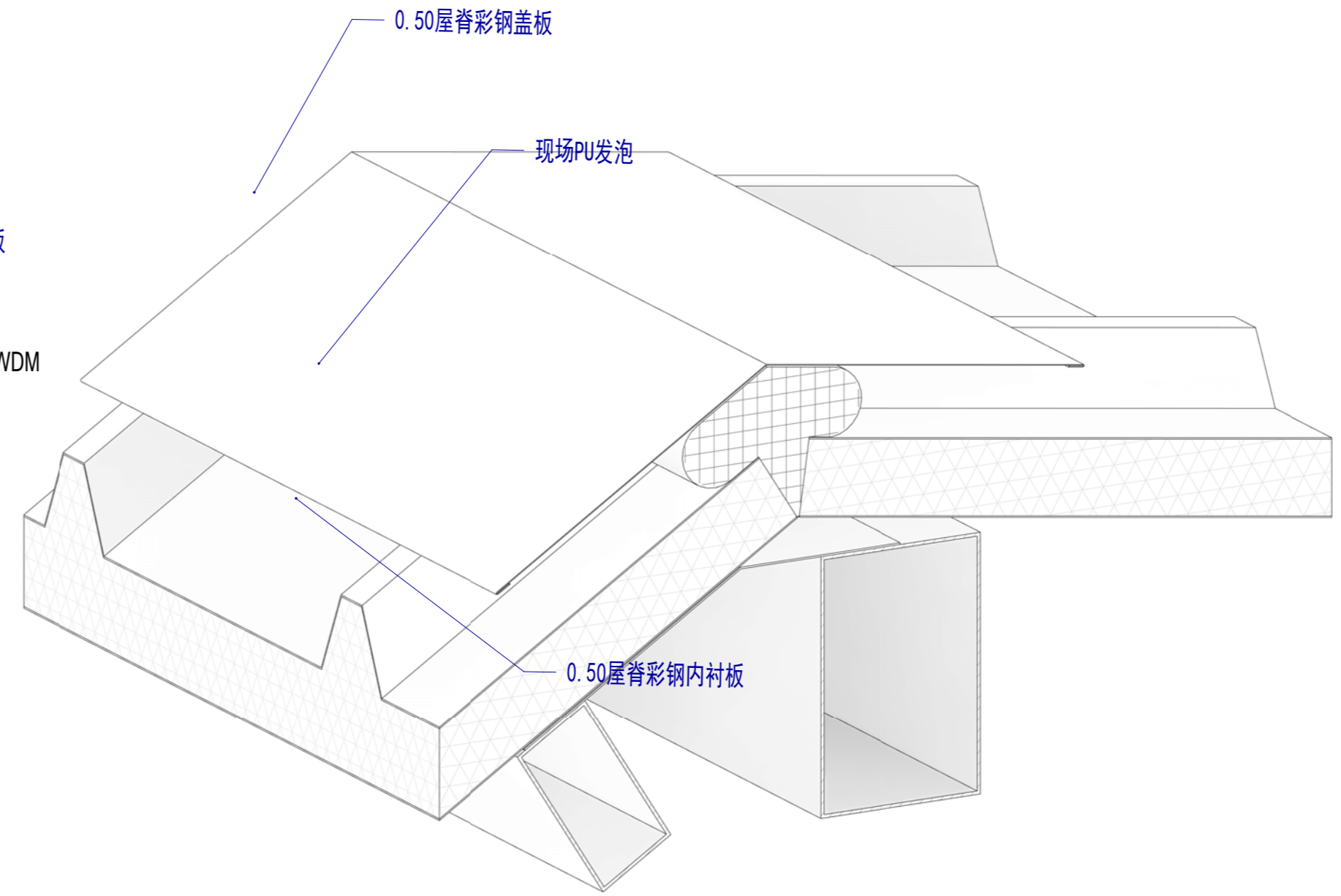
工程编号 No.	专业 Major	JS
比例 Scale	图号 Drawing No.	J0-10

未盖技术出图章 本图纸无效  
 This drawing is valid only after being stamped and sealed.

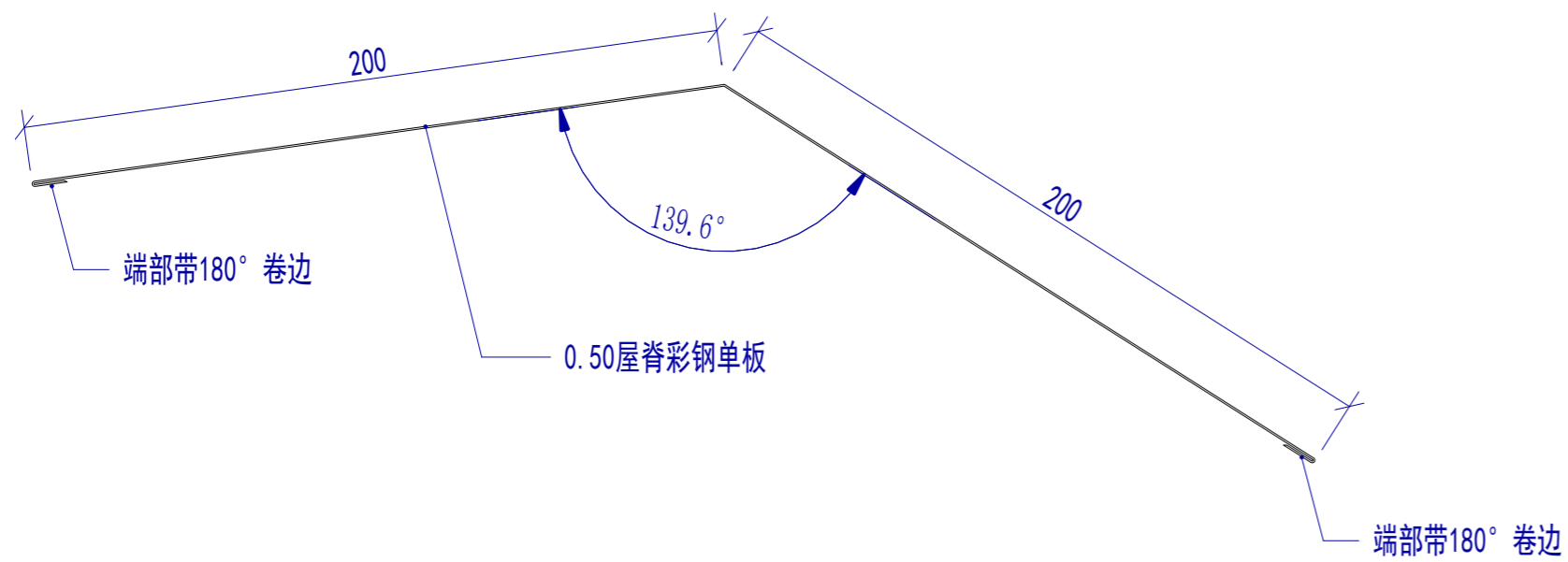
电	力	强	弱	动
理	质	构	造	水
会	审	核	密	



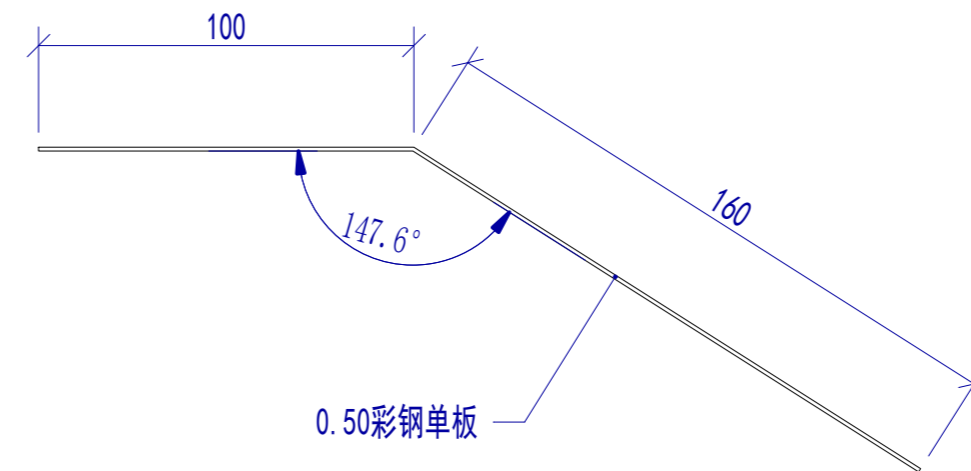
屋脊包边示意



屋脊包边示意



0.50屋脊彩钢盖板



0.50屋脊彩钢内衬板

Copyright 2016.  
 本图版权归浙江中天集成房屋有限公司所有，基本工图版权归浙江中天集成房屋有限公司所有。  
 THE OWNERSHIP OF THE COPYRIGHT IN THIS DRAWING REMAINS WITH ZHEJIANG PUTIAN INTEGRATED HOUSING CO., LTD. WRITTEN CONSENT MUST BE OBTAINED BEFORE ANY REUSE OR REPRODUCTION OF THE DRAWING.

Rev.	Description	Date	Who
------	-------------	------	-----



Zhejiang Putian Integrated Housing Co., Ltd.  
 Hangzhou Zhonggu Architecture Design Institute (Co., Ltd.)

证书等级	
证书编号	

合作设计单位  
 Cooperative Designer

工序 Process	签名 Signature	日期 Date
审定 Authorized By		
审核 Verified By		
项目负责人 Process		
校对 Checked By		
设计 Designed By	设计者	03/10/20
制图 Drawn By	作者	03/10/20

执业签章  
 Engineer Signature

出图签章  
 Engineer Signature

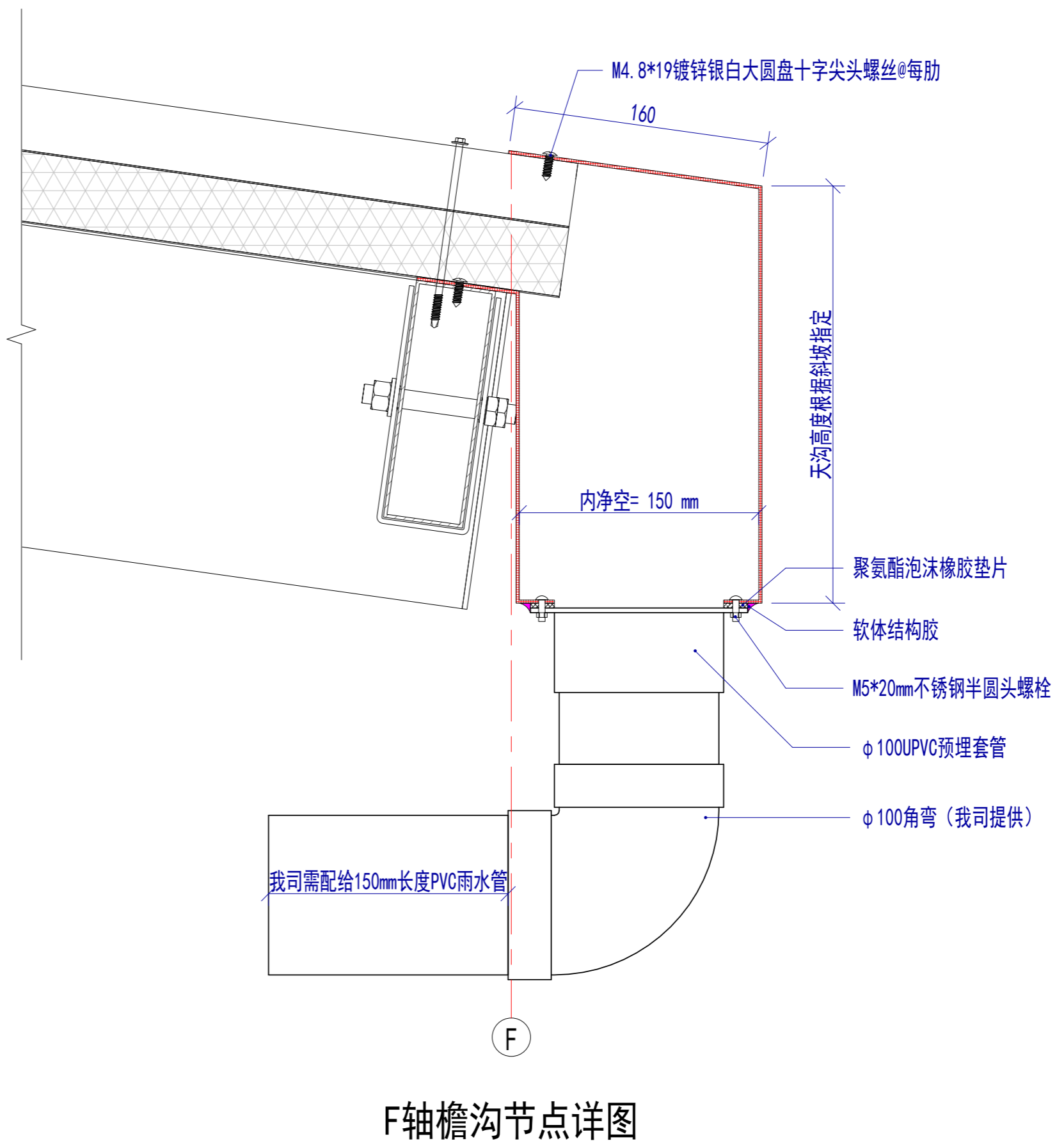
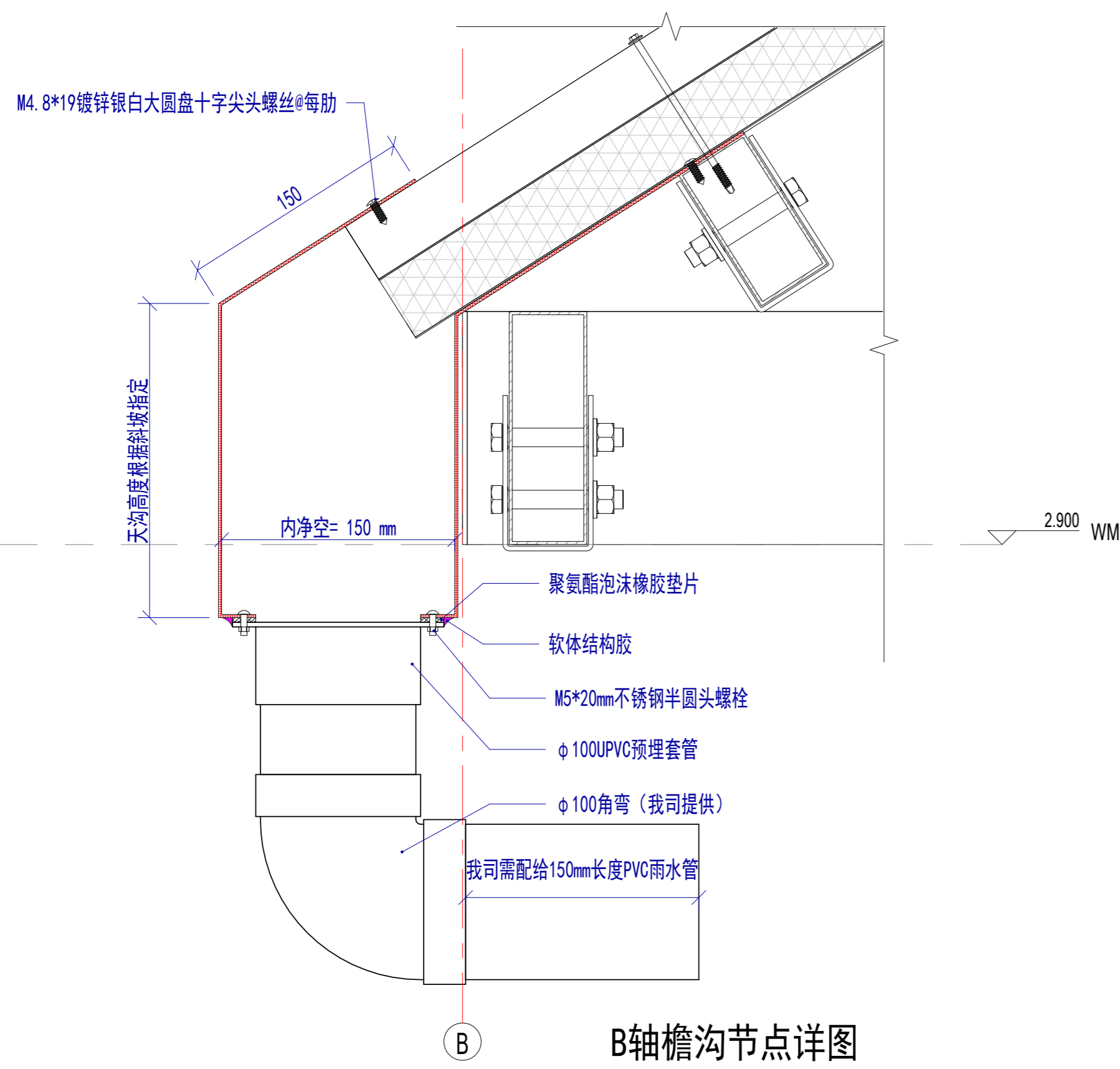
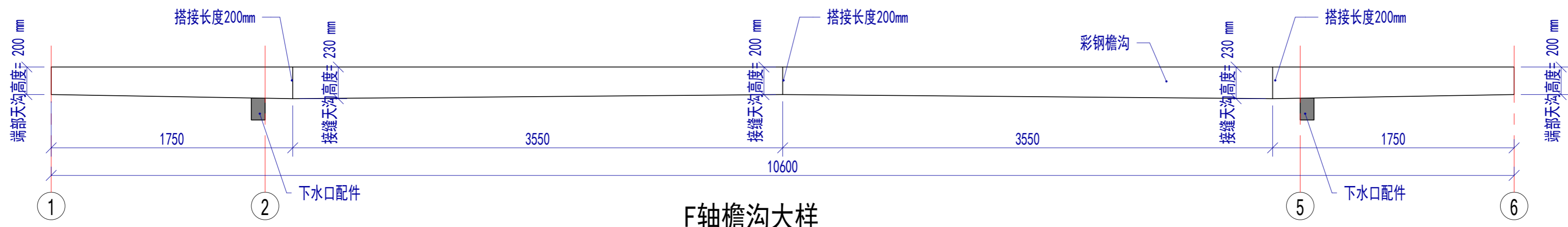
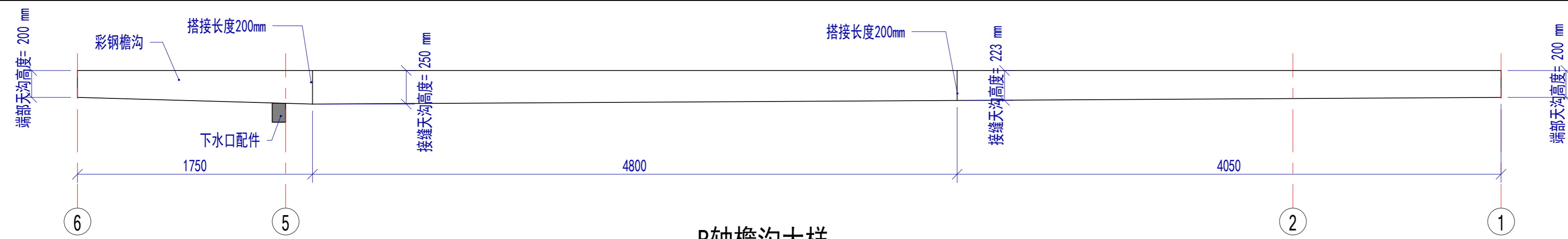
项目名称  
 Project Name  
 秘鲁丛林房

题名  
 Title  
 屋脊包边

工程编号 Project No.	专业 Specialty	JS
比例 Scale	图号 Drawing No.	J0-11

未盖技术出图章 本图纸无效  
 This drawing is valid only after being stamped and  
 This drawing is invalid without the technical drawing stamp.

电力	暖通	动力
结构	给排水	
会	密	



Copyright 2016.

本工程为浙江天城集成房屋有限公司，基本工图外其余均由设计院编制。

THE OWNERSHIP OF THE COPYRIGHT IN THIS DRAWING BELONGS TO ZHEJIANG PUTIAN INTEGRATED HOUSING CO., LTD. WRITTEN CONSENT MUST BE OBTAINED BEFORE ANY REPRODUCTION OF THE DRAWING.

Rev.	Description	Date	Who send

**PTH**

Zhejiang Putian integrated housing Co., Ltd.  
Hangzhou Zhonggu Architecture Design (Institute) Co., Ltd.

证书等级

证书编号

合作设计单位

工序	签名	日期
审定		
审核		
项目负责人		
校对		
设计	设计者	03/10/20
制图	作者	03/10/20

执业签章

出图签章

项目名称: 秘鲁丛林房

图名: 檐沟大样

工程编号: JS

比例: 1:12

未盖技术出图章 本图纸无效

电力	暖通	动力
结构	给排水	
建筑		
会		
密		



Copyright 2016. <small>本图版权归浙江天晟建筑设计有限公司所有，基本工图版权归浙江天晟建筑设计有限公司所有。          THE OWNERSHIP OF THE COPYRIGHT IN THIS DRAWING REMAINS WITH THE DESIGNER.          ZHEJIANG PUTIAN INTEGRATED HOUSING CO., LTD. WRITTEN CONSENT MUST BE OBTAINED BEFORE ANY USE OR REPRODUCTION OF THE DRAWING.</small>		
版本 Rev.	修改内容 Description	日期 Date
		负责人 who send
<b>PTH</b>		
Zhejiang Putian integrated housing Co., Ltd. Hangzhou Zhongyu Architecture Design (Institute) Co., Ltd.		
证书等级		
证书编号		
合作设计单位 Cooperative Designer		
工序 Process	签名 Signature	日期 Date
审定 Authorized By		
审核 Verified By		
项目负责人 Process		
校对人 Checked By		
设计 Designed By	设计者	03/04/20
制图 Drawn By	作者	03/04/20
执业签章 Engineer Signature		
出图签章 Engineer Signature		
项目名称 Project Name		
秘鲁丛林房		
题名 Title		
三维视图		
工程编号 No.	专业 Prof.	JS
比例 Scale	图号 No.	J1-01
未盖技术出图章 本图无效 This drawing is valid only after being stamped and This drawing is valid only after being stamped and		

电力	照明	动力
暖通	给排水	
结构		
建筑		
会		
密		



Copyright 2016.

本图版权归浙江天晟建筑设计有限公司所有，基本工程对本公司的设计权保留和限制。  
 THE OWNERSHIP OF THE COPYRIGHT IN THIS DRAWING REMAINS WITH THE DESIGNER.  
 ZHEJIANG PUTIAN INTEGRATED HOUSING CO., LTD. WRITTEN CONSENT MUST BE OBTAINED BEFORE ANY USE OR REPRODUCTION OF THE DRAWING.

版本 Rev.	修改内容 Description	日期 Date	负责人 who send
------------	---------------------	------------	-----------------

**PTH**

Zhejiang Putian integrated housing Co., Ltd.  
 Hangzhou Zhonggu Architecture Design (Institute) Co., Ltd.

证书等级  
证书编号

合作设计单位  
Cooperative Designer

工序 Process	签名 Signature	日期 Date
审定 Authorized By		
审核 Verified By		
项目负责人 Process		
校对 Checked By		
设计 Designed By	设计者	03/04/20
制图 Drawn By	作者	03/04/20

执业印章  
Engineer Signature

出图印章  
Engineer Signature

项目名称  
Project Name

秘鲁丛林房

题名  
Title

三维视图

工程编号 Project No.	专业 Major	JS
	暖通	J1-02

未盖技术出图章 本图纸无效  
 This drawing is valid only after being stamped and  
 This drawing is invalid if not stamped.

会	理	电
密	质	力
密	构	源
	水	动



Copyright 2016.  
 本图版权归浙江中天集成房屋有限公司所有，基本工图中对本图的任何复制或翻印，  
 必须事先取得本公司的书面许可。  
 THE OWNERSHIP OF THE COPYRIGHT IN THIS DRAWING REMAINS BY  
 ZHEJIANG PUTIAN INTEGRATED HOUSING CO., LTD. WRITTEN CONSENT MUST BE  
 OBTAINED BEFORE ANY USE OR REPRODUCTION OF THE DRAWING.

Rev.	修改内容 Description	日期 Date	负责人 who send
------	---------------------	------------	-----------------

**PTH**  
 Zhejiang Putian integrated housing Co., Ltd.  
 Hangzhou Zhonggu Architecture Design (Institute) Co., Ltd.

证书等级  
证书编号  
合作设计单位  
Cooperative Designer

工序 Process	签名 Signature	日期 Date
审定 Authorized By		
审核 Verified By		
项目负责人 Process		
校对人 Checked By		
设计 Designed By	设计者	03/04/20
制图 Drawn By	作者	03/04/20

执业签章  
Engineer Signature

出图签章  
Engineer Signature

项目名称  
Project Name  
秘鲁丛林房

题名  
Title  
三维视图

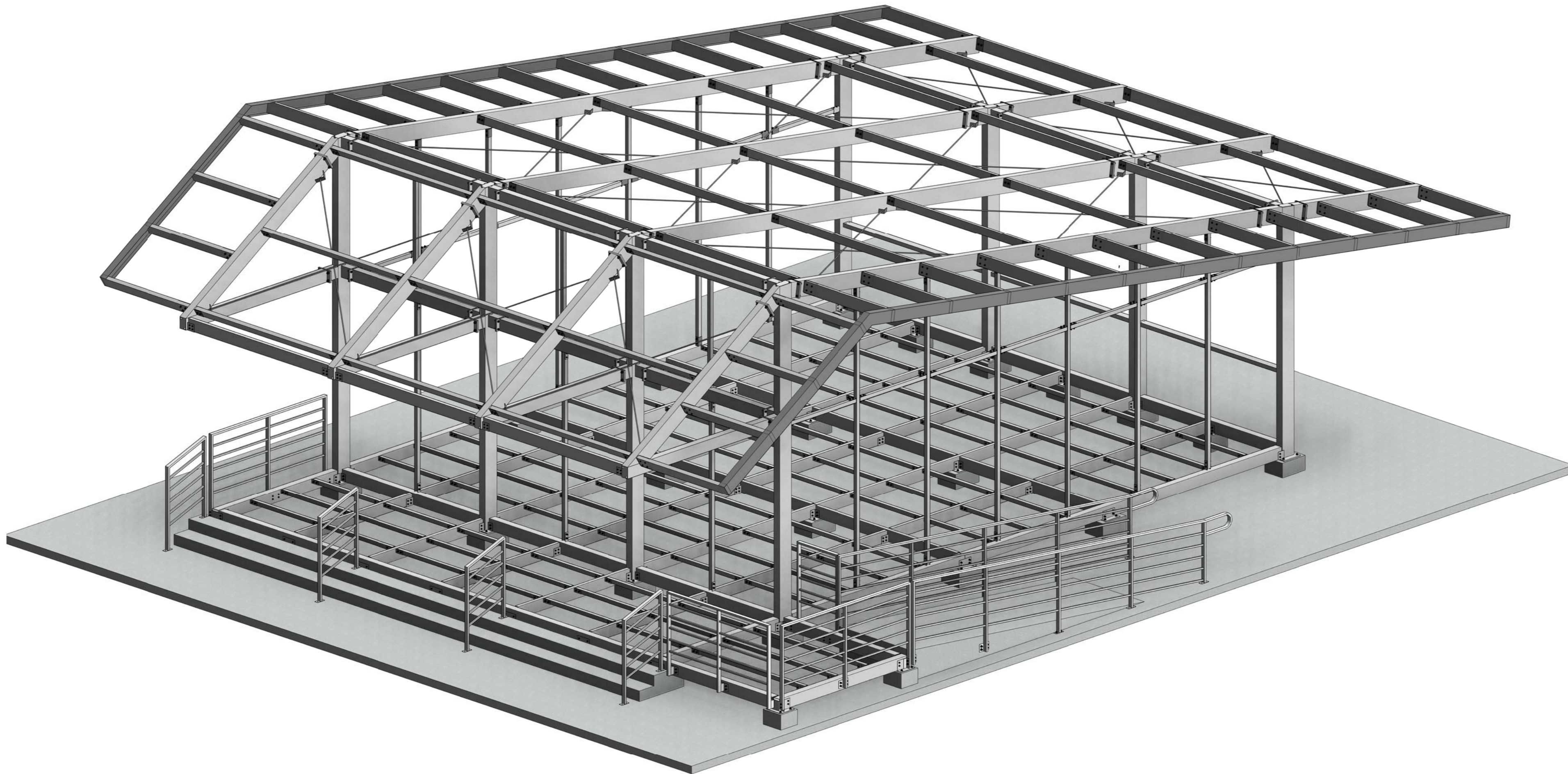
工程编号 No.	专业 Prof.	JS
比例 Scale	图号 Fig. No.	J1-03

未盖技术出图章 本图纸无效  
 This drawing is valid only after being stamped and  
 This drawing is invalid if not stamped.





会	理	申
密	质	力
	构	测
	造	动
	水	力



结构三维示意

Copyright 2016.  
 本图版权归浙江天晟集成房屋有限公司所有，基本工图不得翻印、复制或传播。  
 THE OWNERSHIP OF THE COPYRIGHT IN THIS DRAWING REMAINS BY ZHEJIANG PUTIAN INTEGRATED HOUSING CO., LTD. WRITTEN CONSENT MUST BE OBTAINED BEFORE ANY USE OR REPRODUCTION OF THE DRAWING.

Rev.	Description	Date	Who send

**PTH**  
 Zhejiang Putian integrated housing Co., Ltd.  
 Hangzhou Zhonggu Architecture Design (Institute) Co., Ltd.

证书等级: \_\_\_\_\_  
 证书编号: \_\_\_\_\_  
 合作设计单位: \_\_\_\_\_

工序	签名	日期
Process	Signature	Date
审定 Authorized By		
审核 Verified By		
项目负责人 Process		
校对人 Checked By		
设计 Designed By	设计者	03/07/20
制图 Drawn By	作者	03/07/20

执业签章  
 Engineer Signature

出图签章  
 Engineer Signature

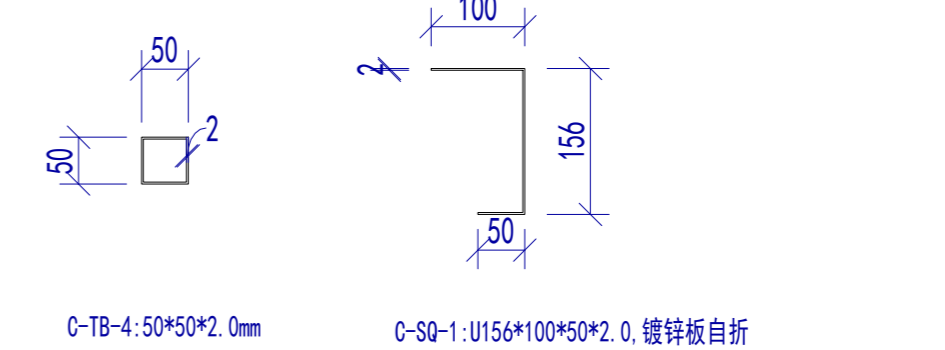
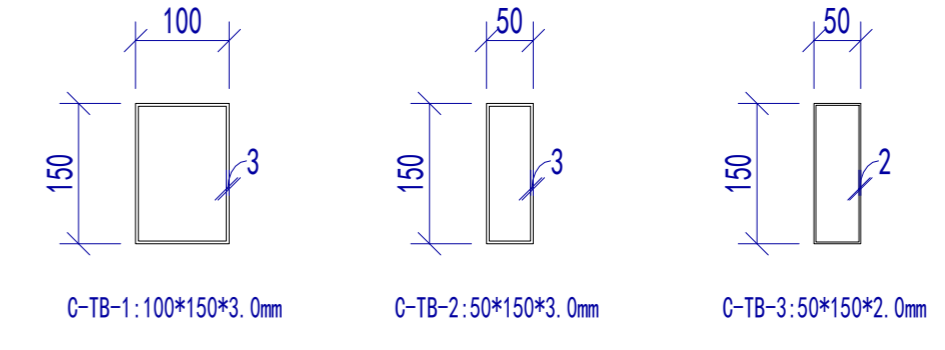
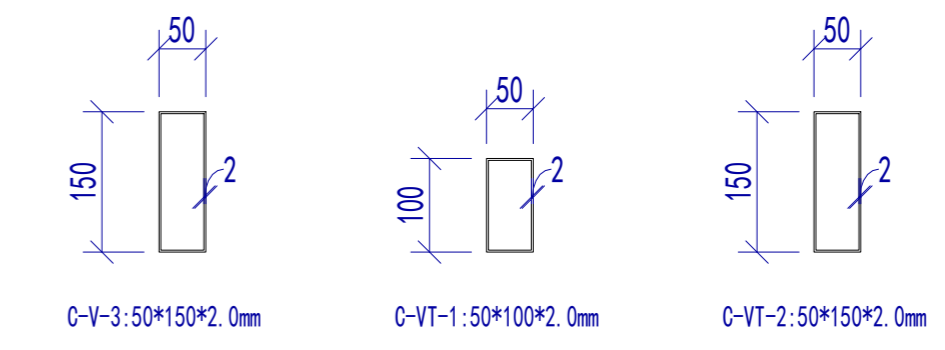
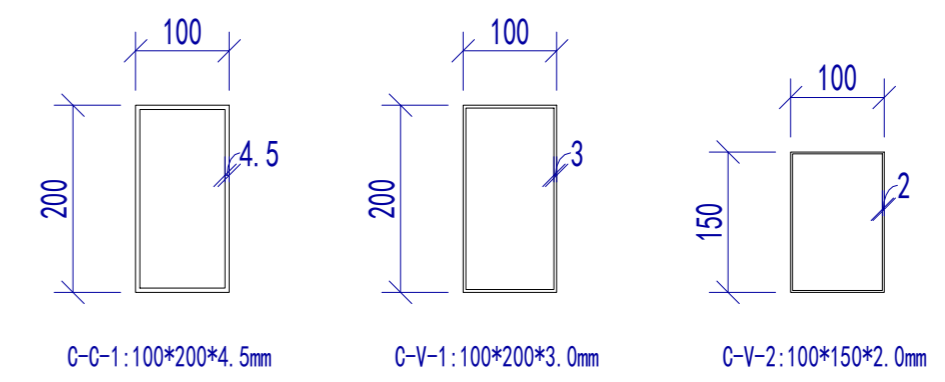
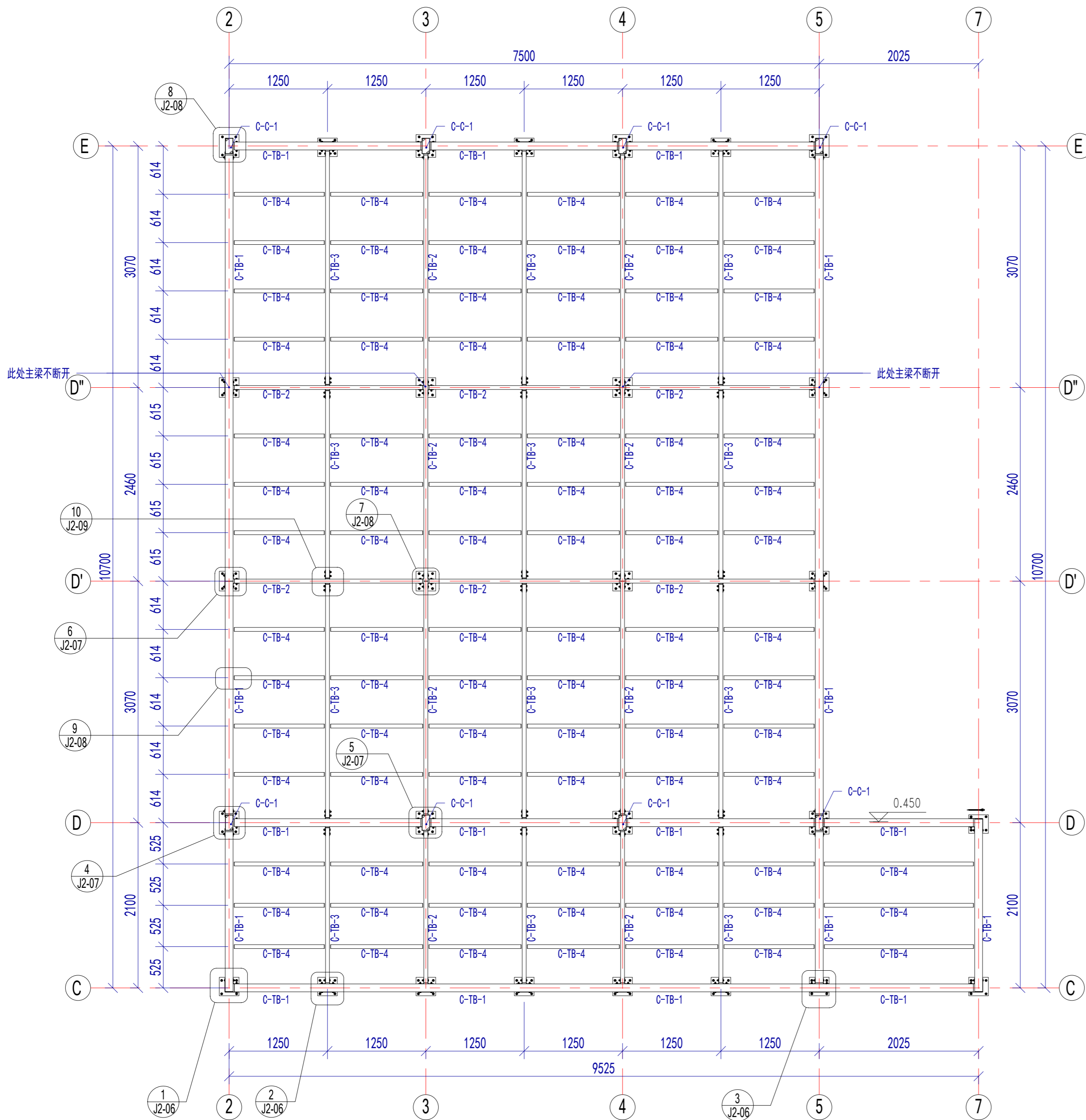
项目名称  
 Project Name: 秘鲁丛林房

题名  
 Title: 结构三维示意

工程编号	专业	JS
比选	图号	J2-01

未盖技术出图章 本图纸无效  
 This drawing is valid only after being stamped and signed.

电力	暖通	动力
结构	给排水	
会	密	



规格表

C-C-1	□100*200*4.5mm
C-TB-1	□100*150*3.0mm
C-TB-2	□50*150*3.0mm
C-TB-3	□50*150*2.0mm
C-TB-4	□50*50*2.0mm

底盘结构布置图

Copyright 2016.  
 本图版权归浙江普天集成房屋有限公司所有，基本工程材料规格均按国家标准。  
 此图版权归浙江普天集成房屋有限公司所有，基本工程材料规格均按国家标准。  
 THE OWNERSHIP OF THE COPYRIGHT IN THIS DRAWING REMAINS WITH ZHEJIANG PUTIAN INTEGRATED HOUSING CO., LTD. WRITTEN CONSENT MUST BE OBTAINED BEFORE ANY USE OR REPRODUCTION OF THE DRAWING.

Rev	Description	Date	Who used

**PTH**  
 Zhejiang Putian Integrated Housing Co., Ltd.  
 Hangzhou Zhonggu Architecture Design (Institute) Co., Ltd.

证书等级: \_\_\_\_\_  
 证书编号: \_\_\_\_\_  
 合作设计单位: \_\_\_\_\_

工序	签名	日期
审定		
审核		
项目负责人		
校对		
设计	设计者	03/07/20
制图	作者	03/07/20

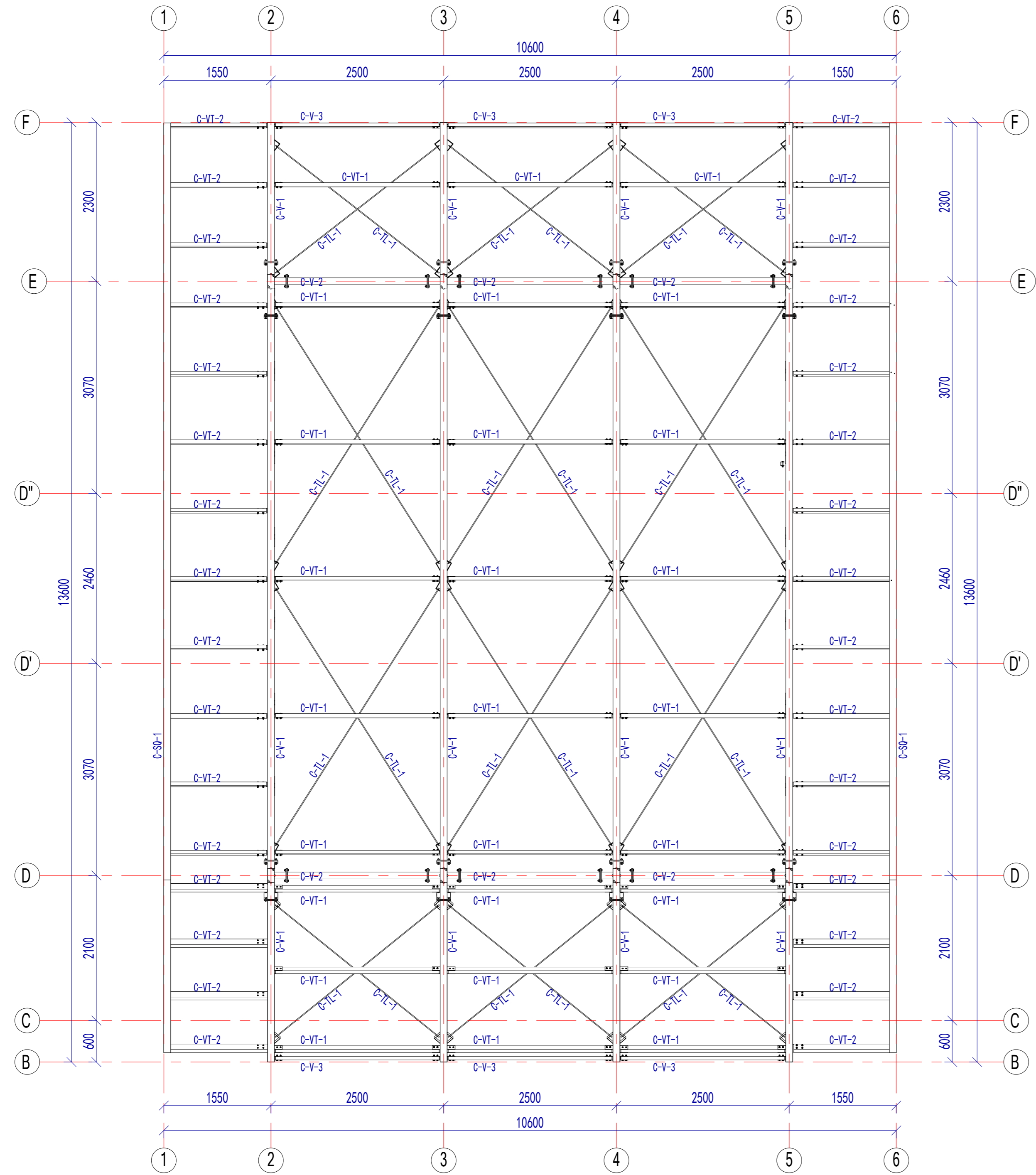
执业印章: \_\_\_\_\_  
 出图印章: \_\_\_\_\_

项目名称: 秘鲁丛林房  
 图名: 底盘结构布置图

工程编号	专业	JS
比例	图号	J2-02

未盖技术出图章 本图无效  
 This drawing is valid only when being stamped and signed.

电力	暖通	动力
结构	给排水	
会签	密封	



屋顶结构布置图

规格表

C-VT-1	□50*100*2.0mm
C-VT-2	□50*150*2.0mm
C-V-1	□100*200*3.0mm
C-V-2	□100*150*2.0mm
C-V-3	□50*150*2.0mm
C-TL-1	φ12圆钢
C-SQ-1	U156*100*50*2.0, 镀锌板自折

Copyright 2016.

THE OWNERSHIP OF THE COPYRIGHT IN THIS DRAWING REMAINS WITH ZHEJIANG PUTIAN INTEGRATED HOUSING CO., LTD. WRITTEN CONSENT MUST BE OBTAINED BEFORE ANY REPRODUCTION OF THE DRAWING.

浙江普天集成住房有限公司  
Hangzhou Zhonggu Architecture Design (Institute) Co., Ltd.

证书等级  
证书编号  
合作设计单位

工序	签名	日期
审定		
审核		
项目负责人		
校对人		
设计	设计者	03/07/20
制图	作者	03/07/20

项目负责  
项目负责  
项目负责

项目名称  
秘鲁丛林房

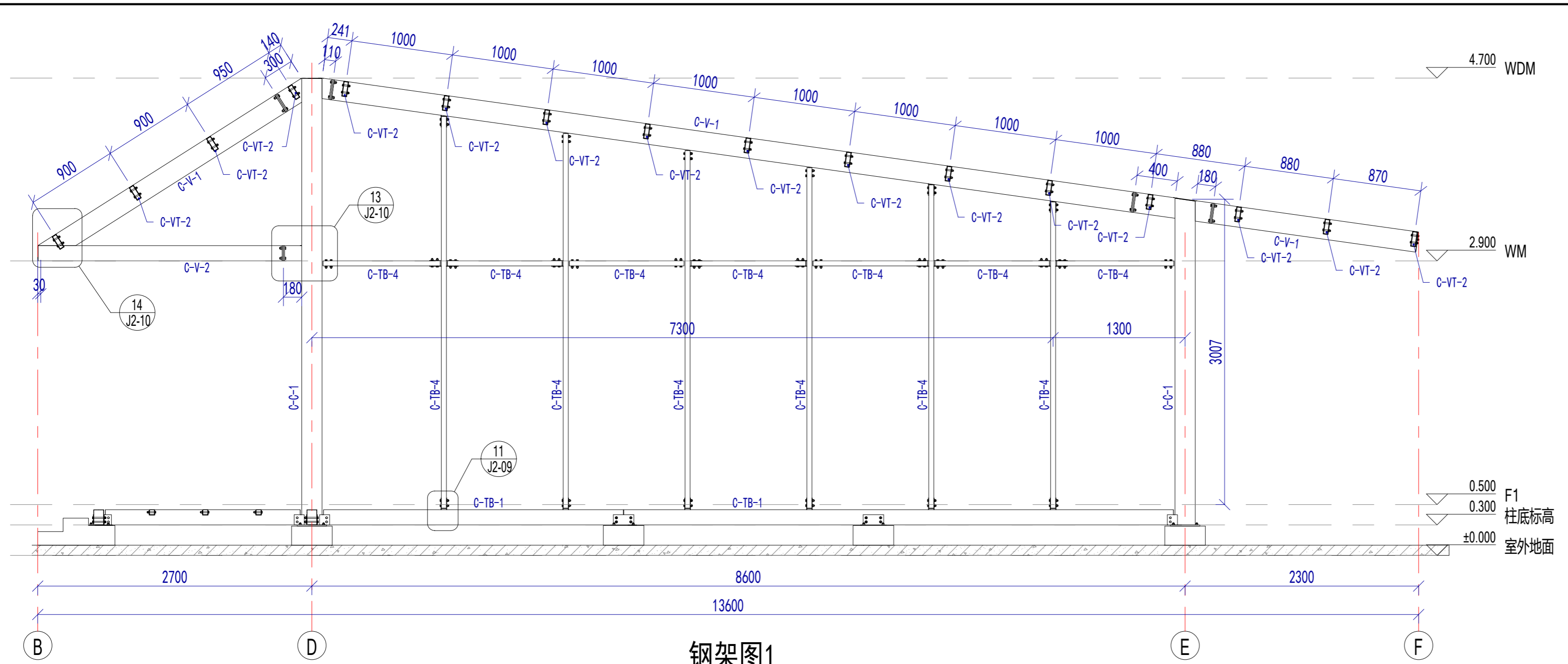
题名  
屋顶结构布置图

工程编号	专业	JS
比例	图号	J2-03

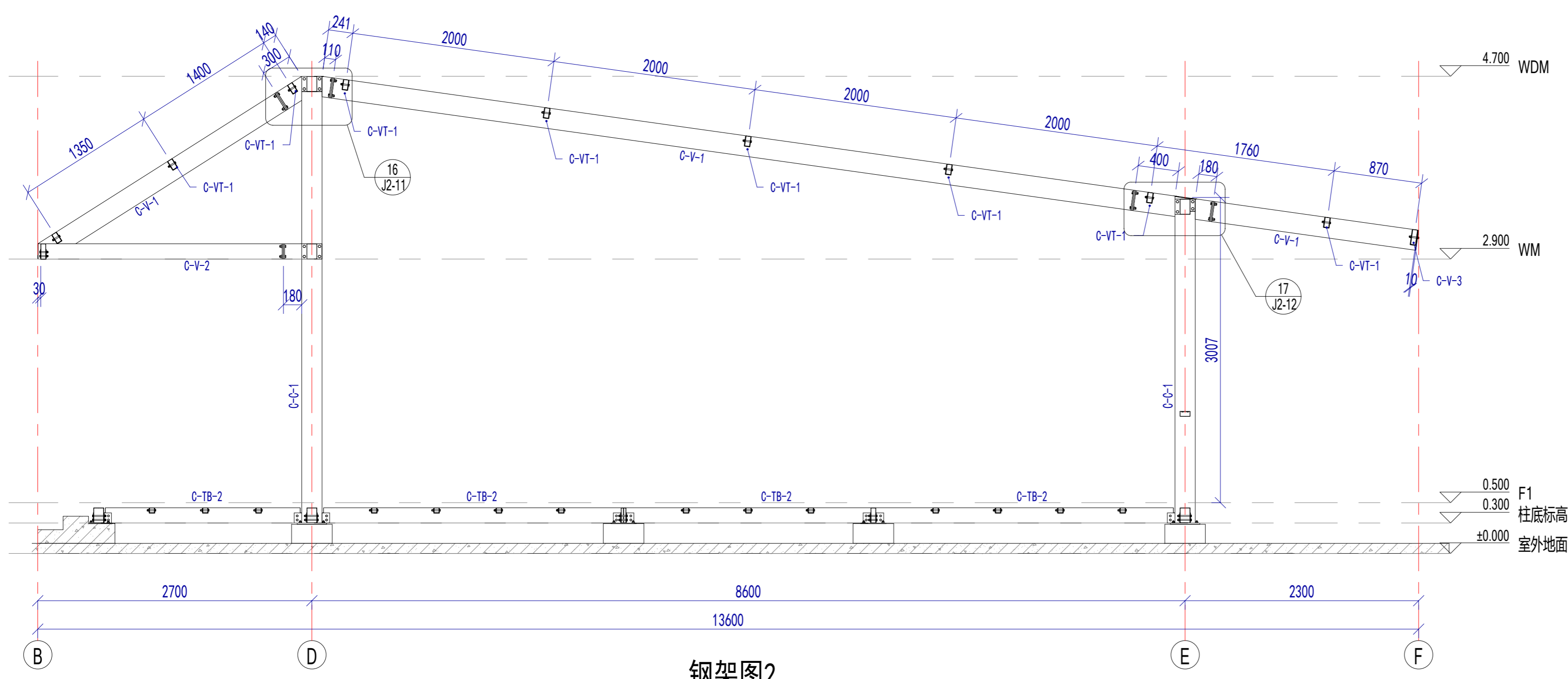
未盖技术出图章 本图纸无效

电	力	强	电
电	力	强	电
电	力	强	电
电	力	强	电

会  
审  
密



钢架图1



钢架图2

规格表

C-C-1	□100*200*4.5mm
C-TB-1	□100*150*3.0mm
C-TB-4	□50*50*2.0mm
C-VT-1	□50*100*2.0mm
C-VT-2	□50*150*2.0mm
C-V-1	□100*200*3.0mm
C-V-2	□100*150*2.0mm
C-V-3	□50*150*2.0mm

Copyright 2016.  
 本图版权归浙江天城建筑设计有限公司所有，基本工图中任何部分均不得复制或翻印。  
 THE OWNERSHIP OF THE COPYRIGHT IN THIS DRAWING REMAINS BY ZHEJIANG PUTIAN INTEGRATED HOUSING CO., LTD. WRITTEN CONSENT MUST BE OBTAINED BEFORE ANY USE OR REPRODUCTION OF THE DRAWING.

Rev	Description	Date	Author

**PTH**  
 Zhejiang Putian Integrated Housing Co., Ltd.  
 Hangzhou Zhonggu Architecture Design Institute Co., Ltd.

证书等级  
 证书编号

合作设计单位  
 Cooperative Designer

工序 Process	签名 Signature	日期 Date
审定 Authorized By		
审核 Verified By		
项目负责人 Process		
校对人 Checked By		
设计 Designed By	设计者	03/07/20
制图 Drawn By	作者	03/07/20

执业签章  
 Engineer Signature

出图签章  
 Engineer Signature

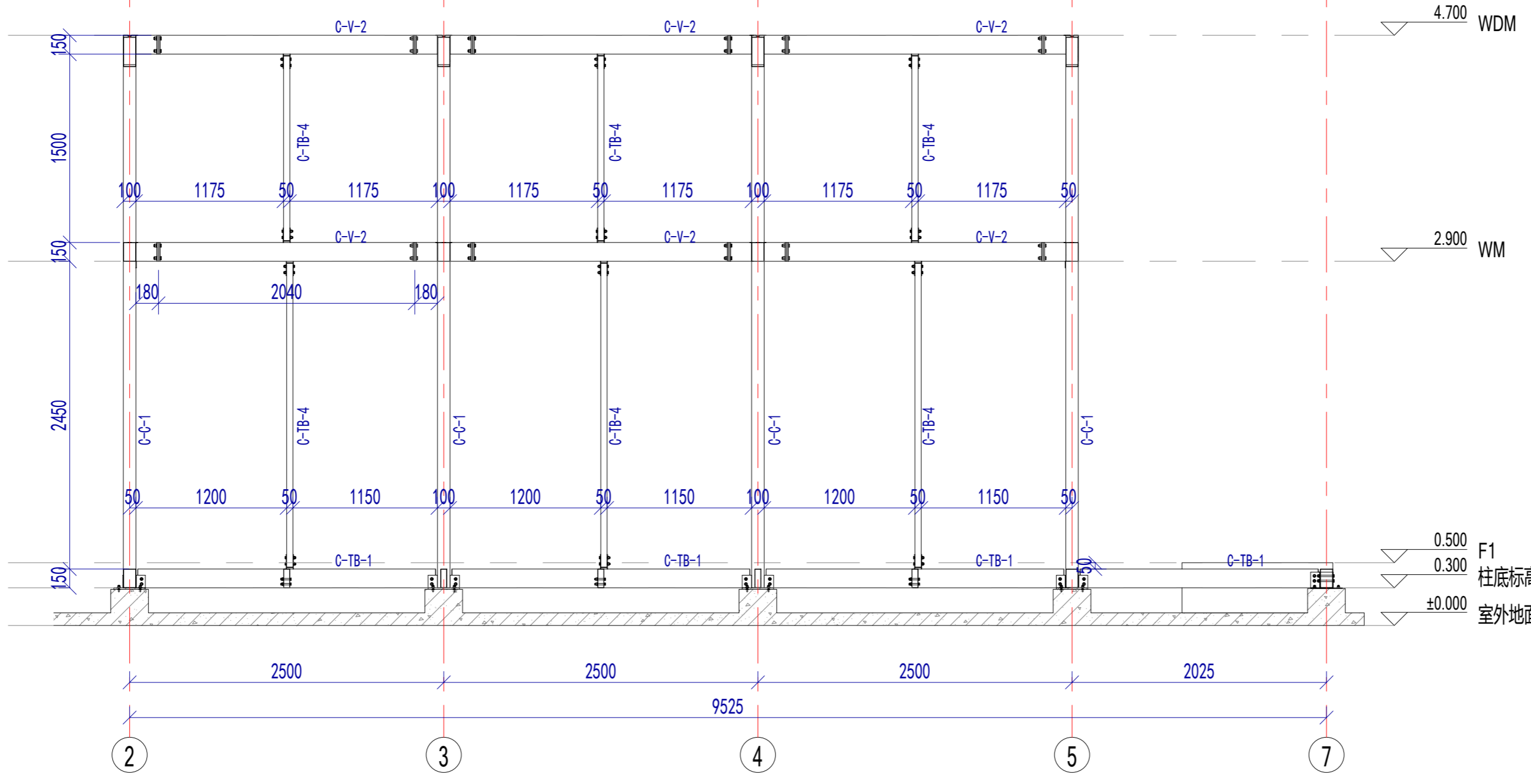
项目名称  
 Project Name  
**秘鲁丛林房**

题名  
**钢架图**

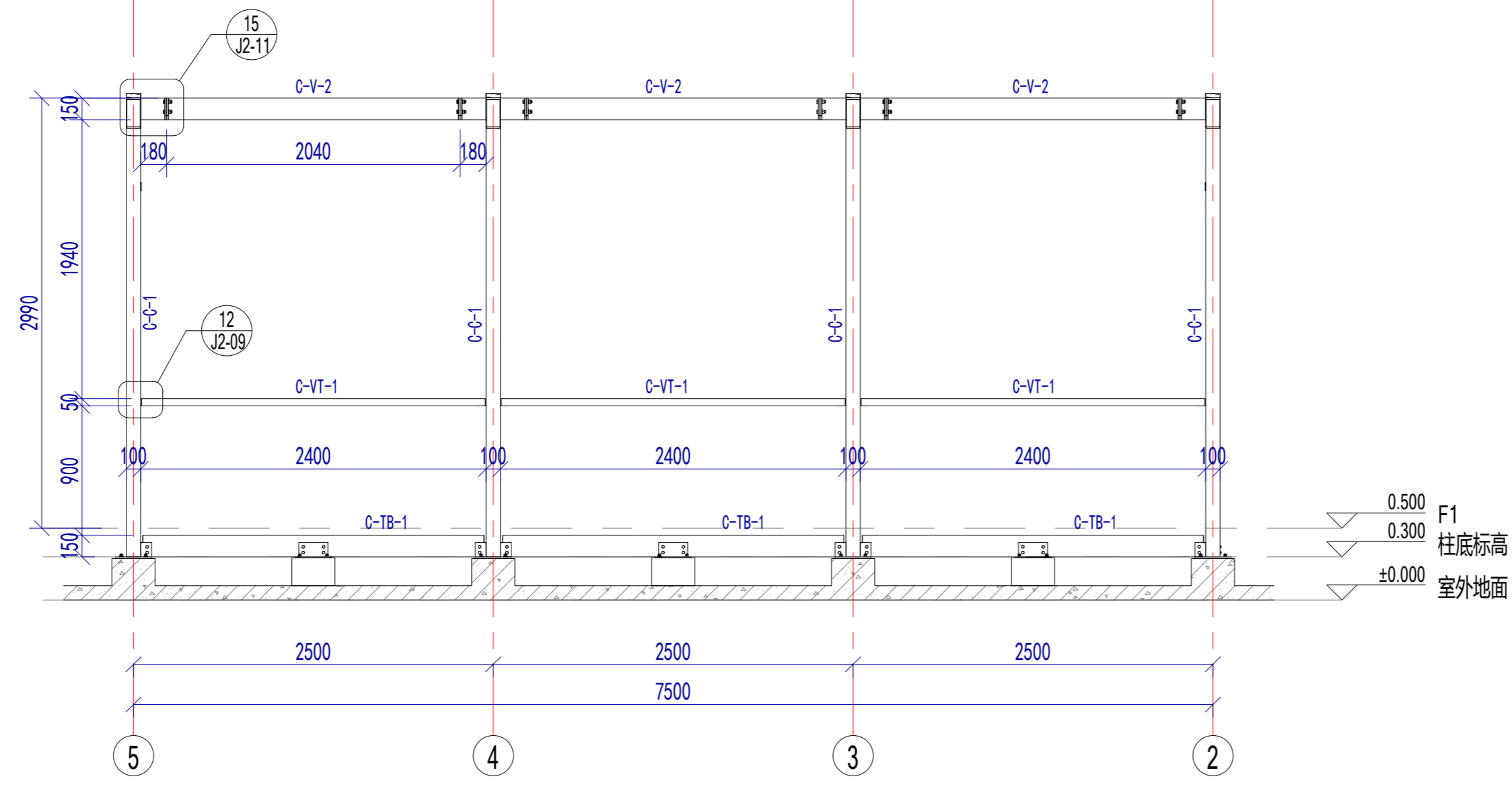
工程编号	专业	JS
比例	图量	J2-04

未盖技术出图章 本图纸无效  
 This drawing is valid only after being stamped and signed.

电	力
通	风
水	电
暖	气
工	程
图	纸



D轴钢架布置图



E轴钢架布置图

规格表

C-C-1	□100*200*4.5mm
C-TB-1	□100*150*3.0mm
C-TB-4	□50*50*2.0mm
C-VT-1	□50*100*2.0mm
C-V-2	□100*150*2.0mm

Copyright 2016.  
 本图版权归浙江普天集成房屋有限公司所有，基本工图版权归浙江普天集成房屋有限公司所有。  
 THE OWNERSHIP OF THE COPYRIGHT IN THIS DRAWING REMAINS WITH ZHEJIANG PUTIAN INTEGRATED HOUSING CO., LTD. WRITTEN CONSENT MUST BE OBTAINED BEFORE ANY REPRODUCTION OF THE DRAWING.

Rev.	Description	Date	Who send

**PTH**  
 Zhejiang Putian integrated housing Co., Ltd.  
 Hangzhou Zhonggu Architecture Design Institute Co., Ltd.

证书等级: \_\_\_\_\_  
 证书编号: \_\_\_\_\_

合作设计单位: \_\_\_\_\_

工序	签名	日期
审定		
审核		
项目负责人		
校对人		
设计	设计者	03/07/20
制图	作者	03/07/20

执业签章: \_\_\_\_\_

出图签章: \_\_\_\_\_

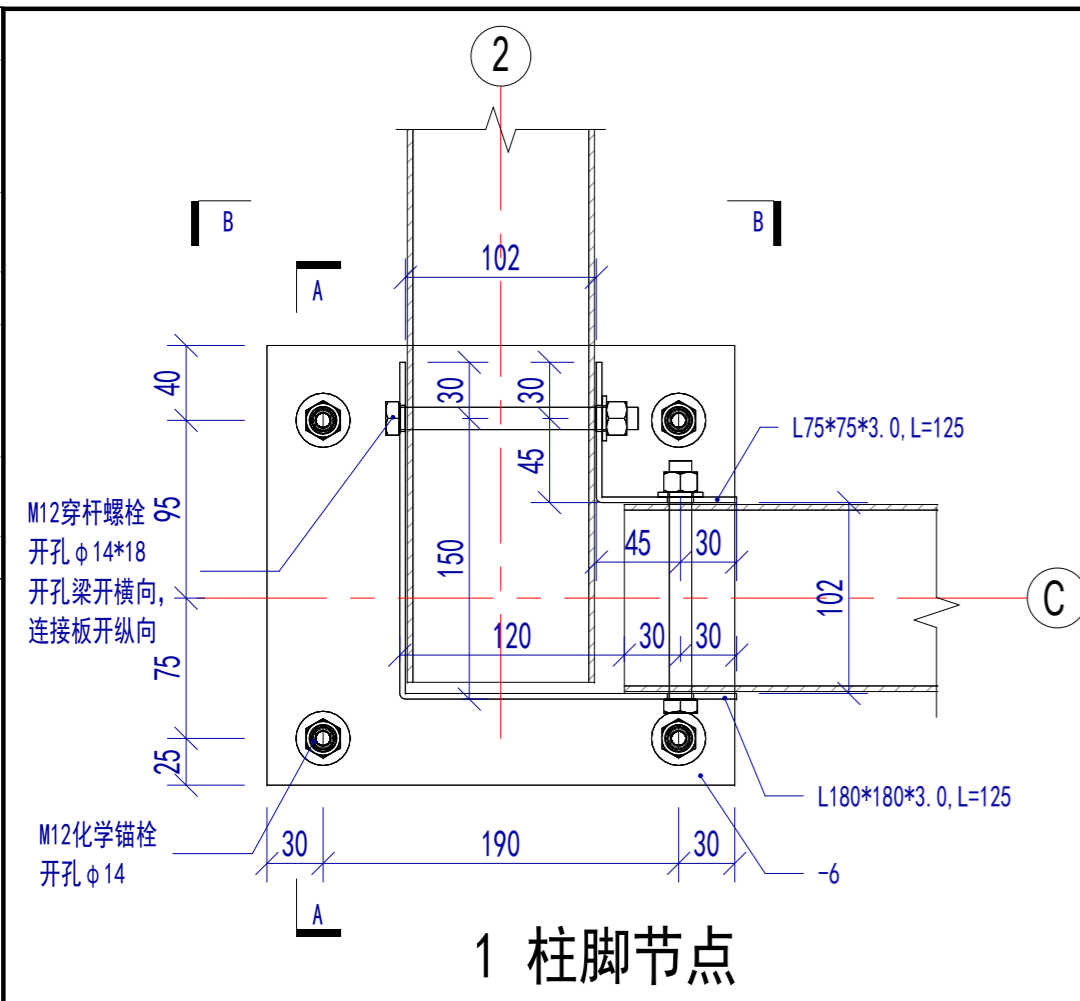
项目名称: 秘鲁丛林房

题名: 钢架图

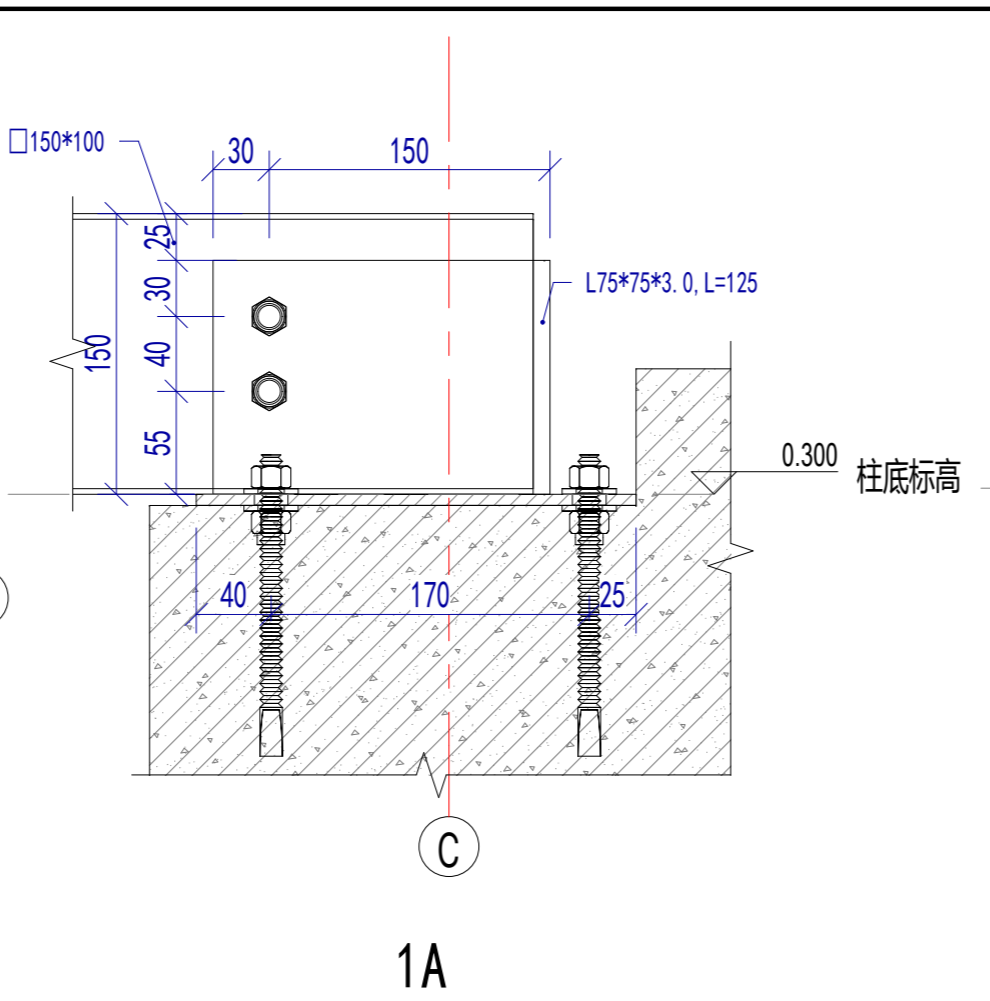
工程编号	专业	JS
比例	图号	J2-05

未盖技术出图章 本图纸无效

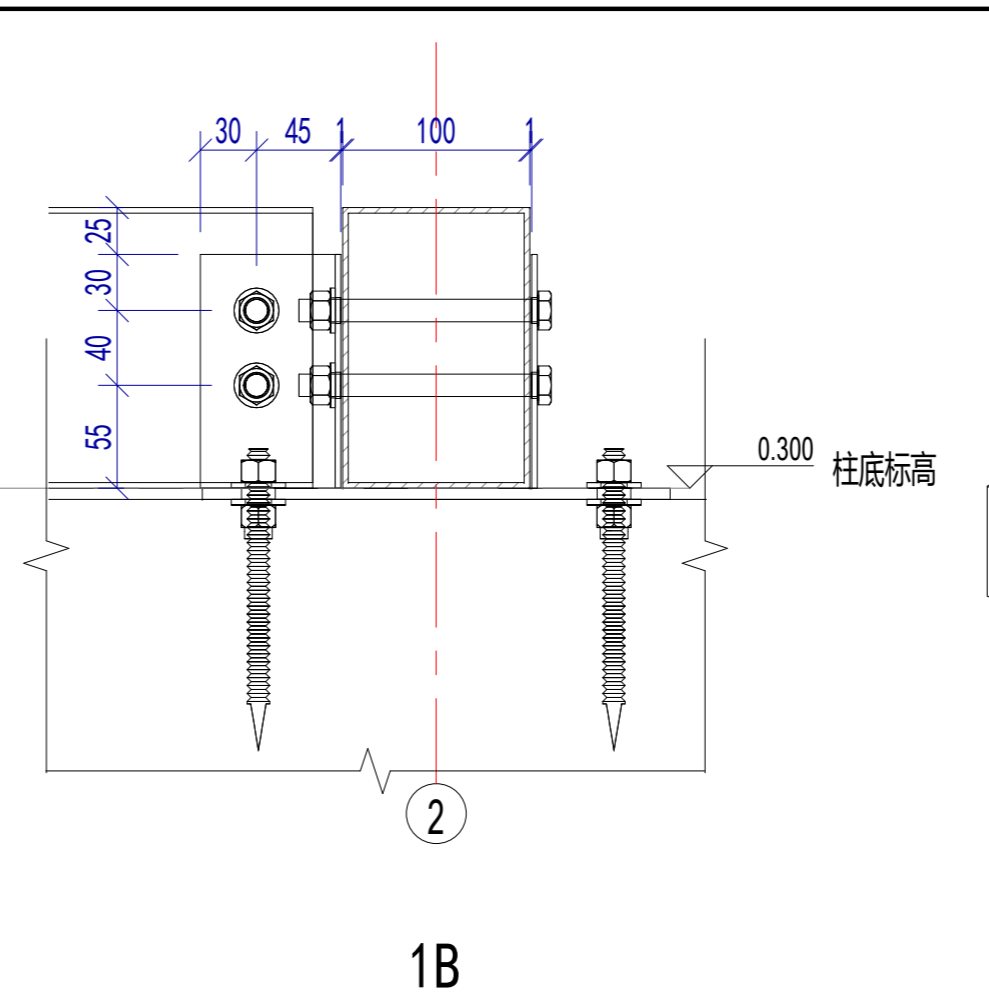
电	力
理	构
会	密



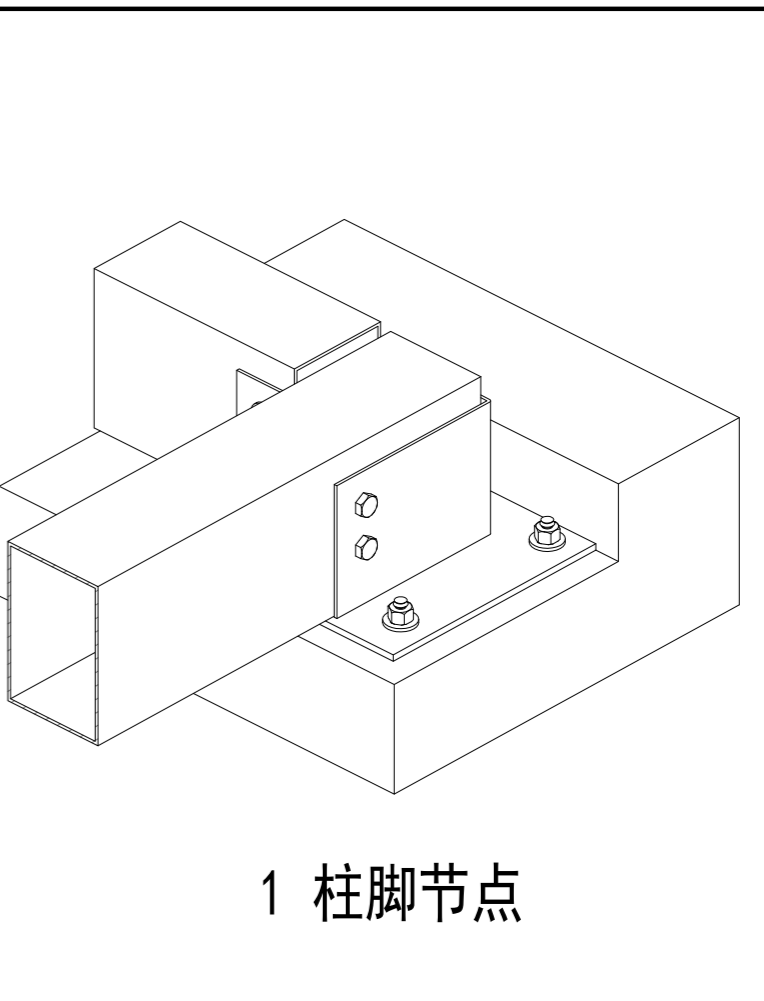
1 柱脚节点



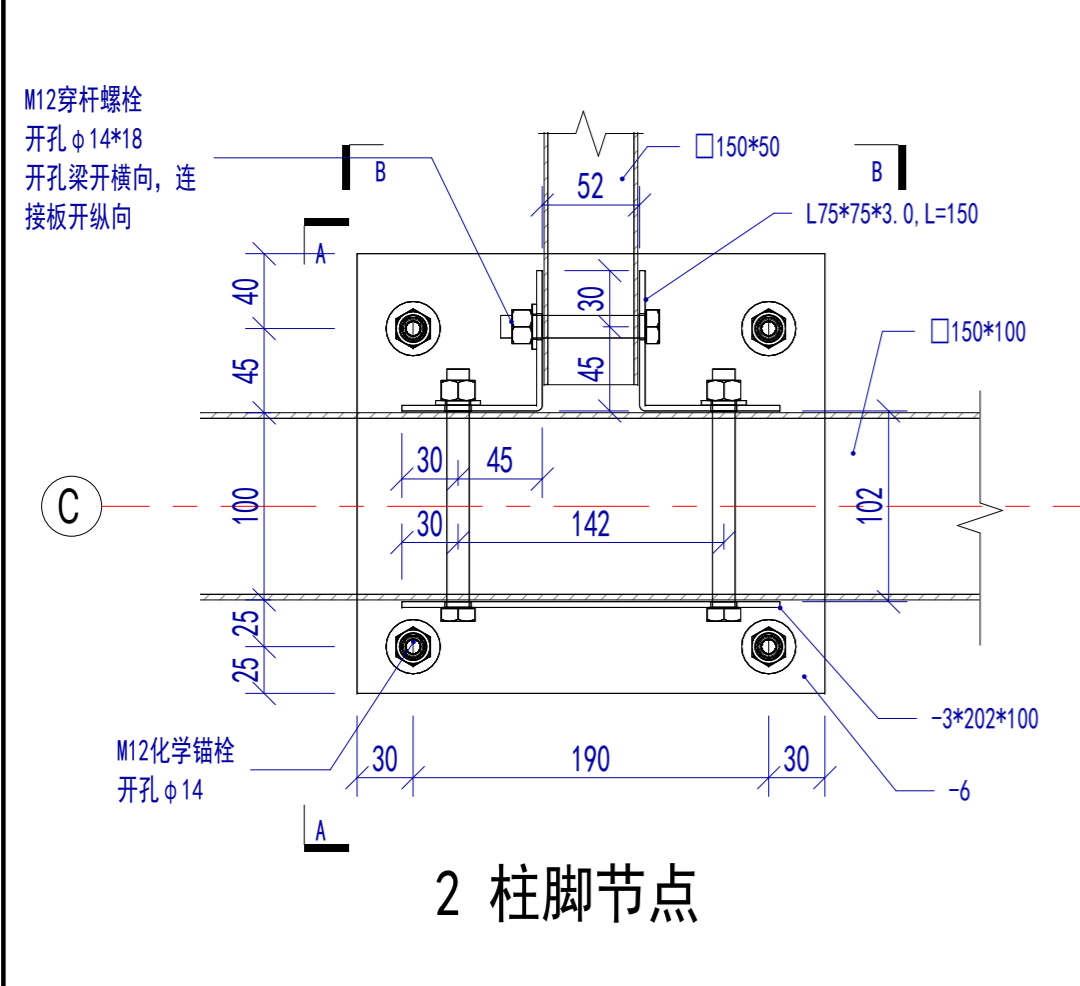
1A



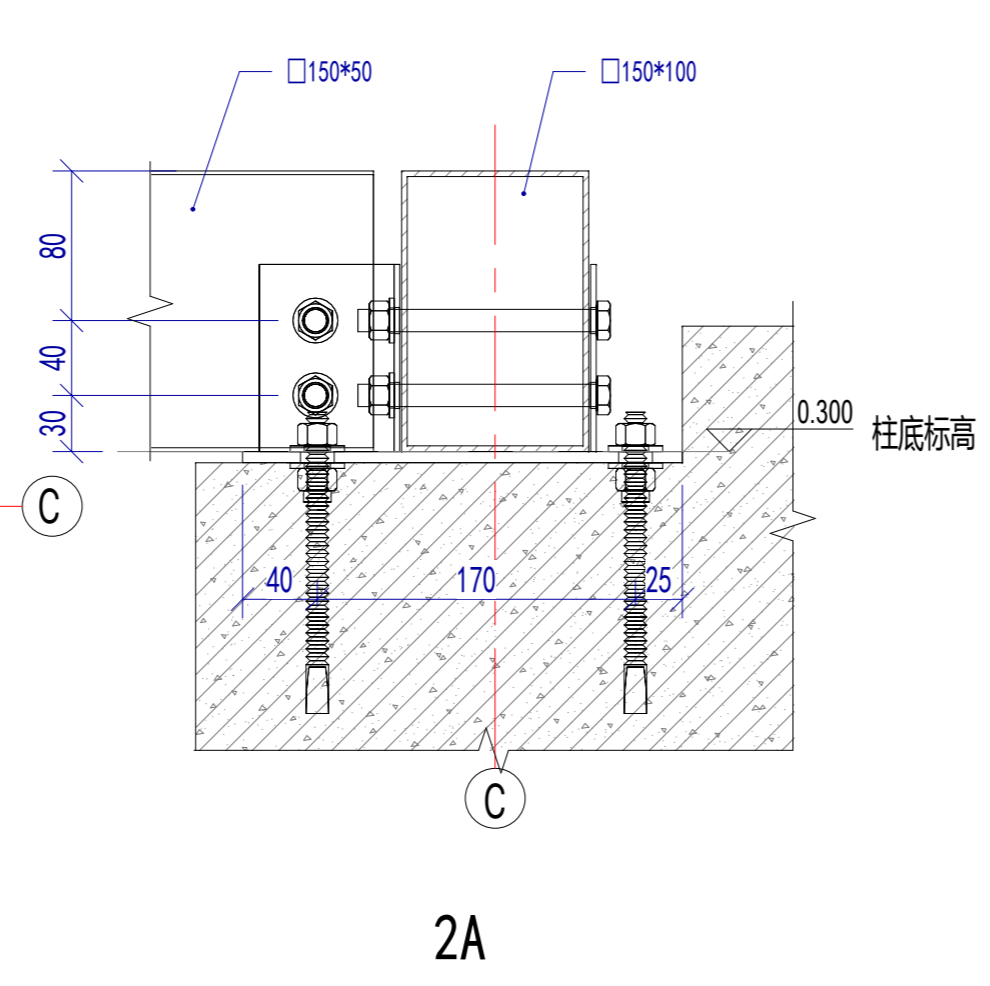
1B



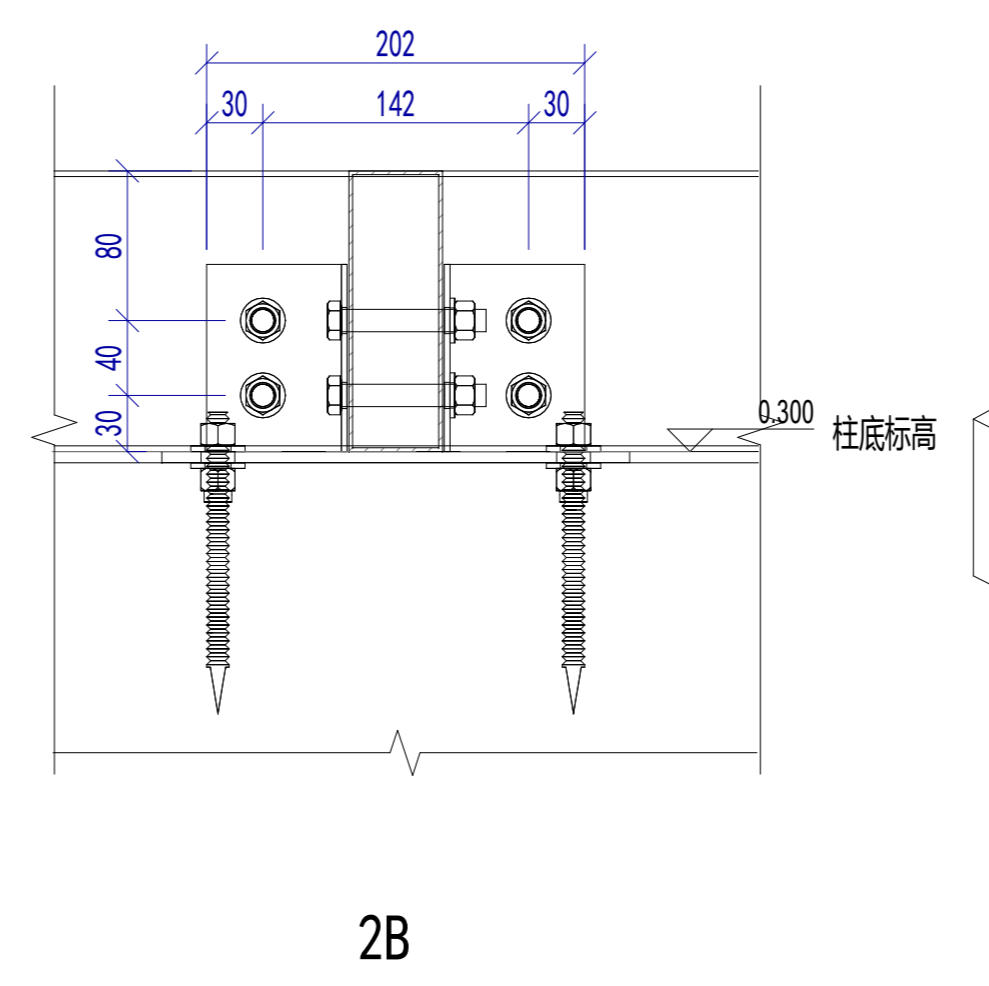
1 柱脚节点



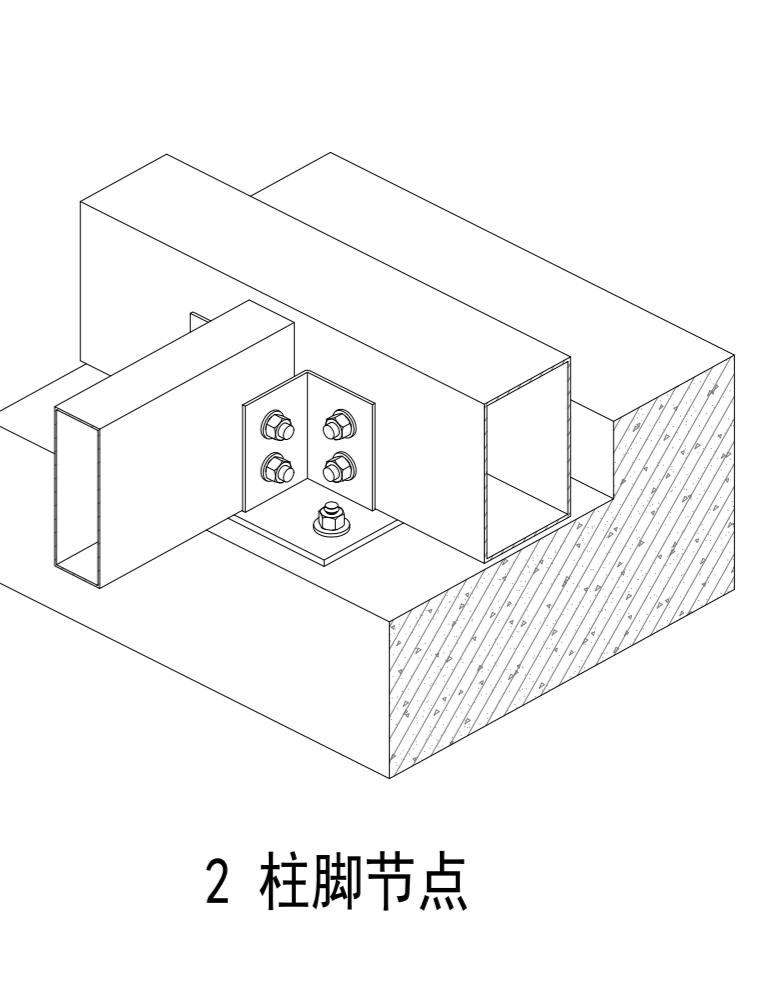
2 柱脚节点



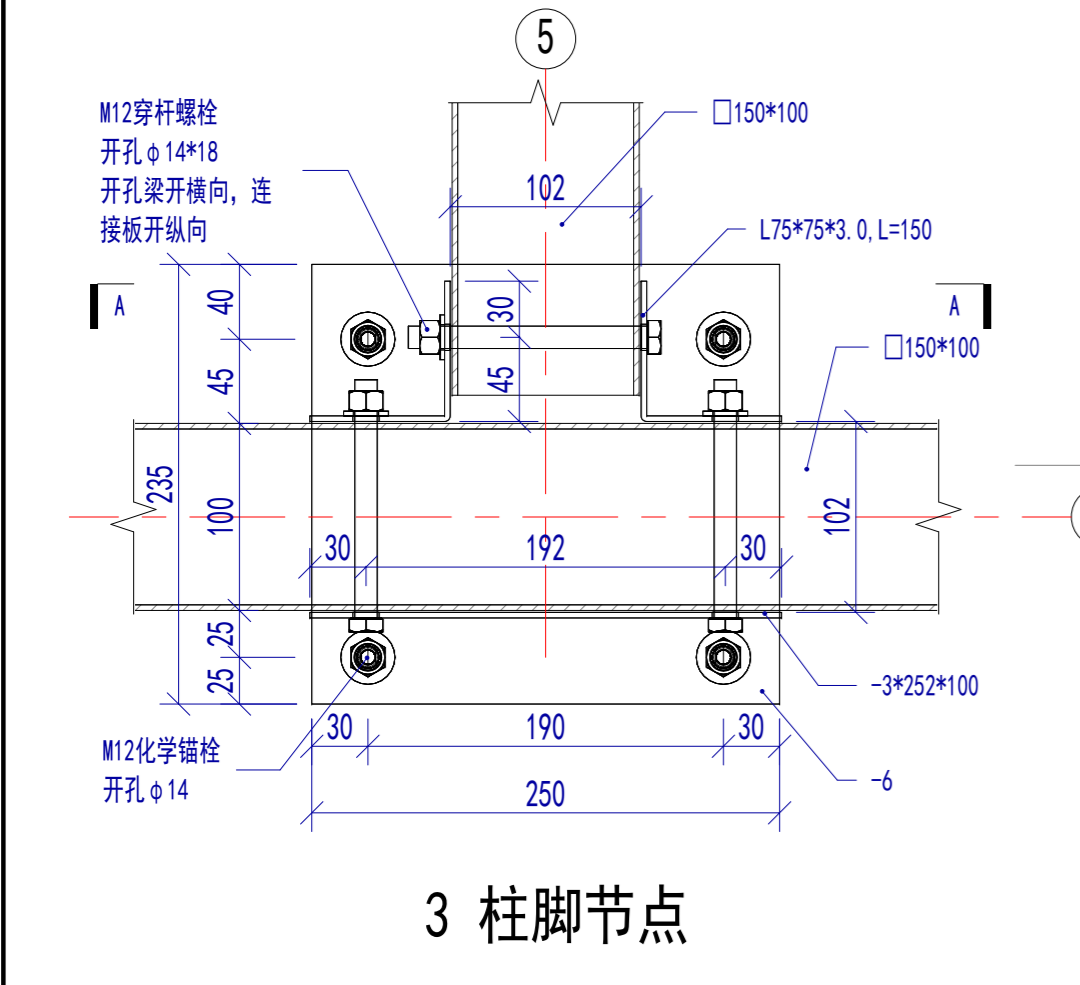
2A



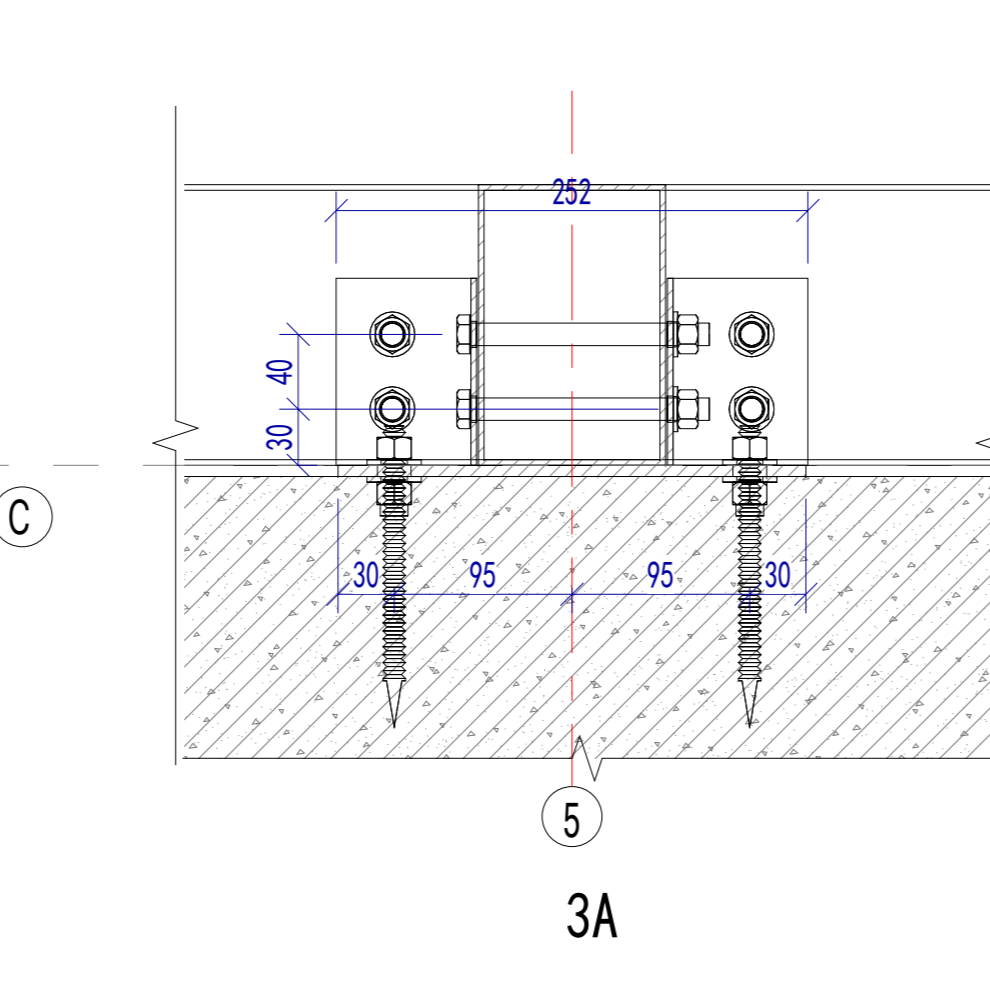
2B



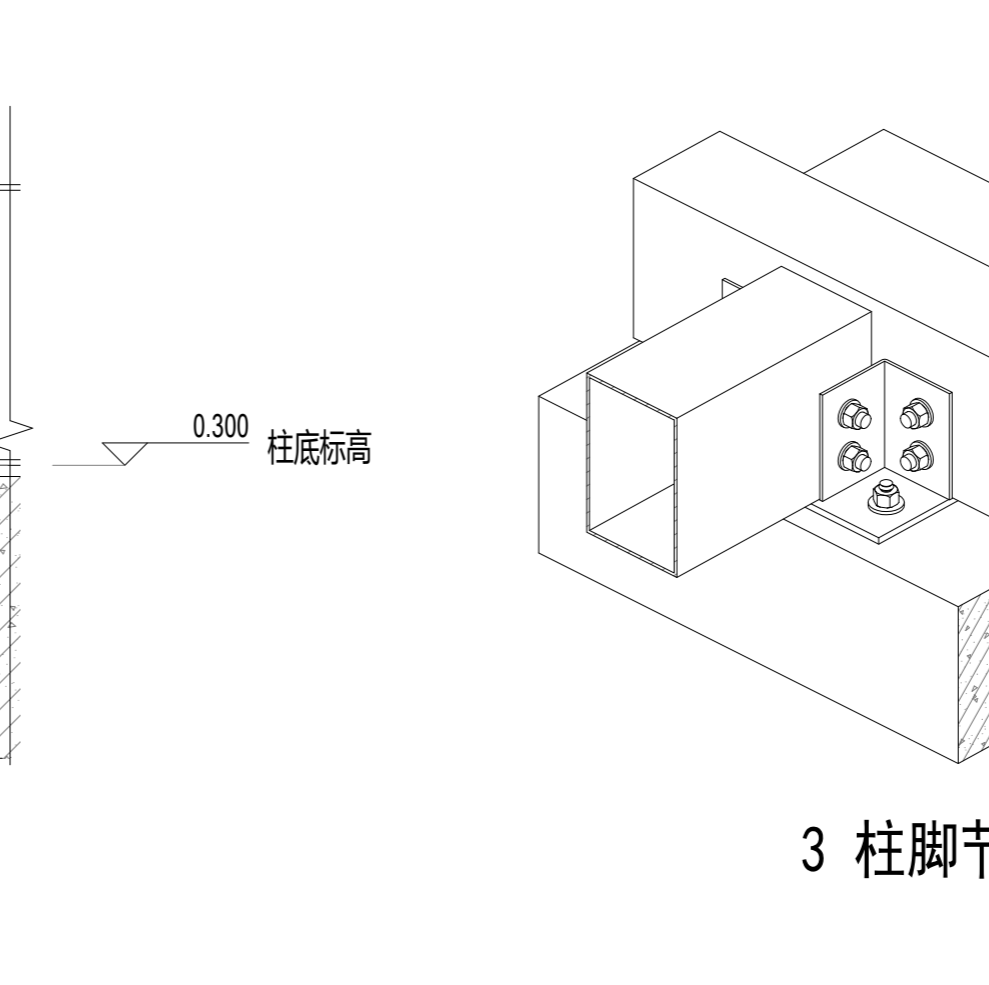
2 柱脚节点



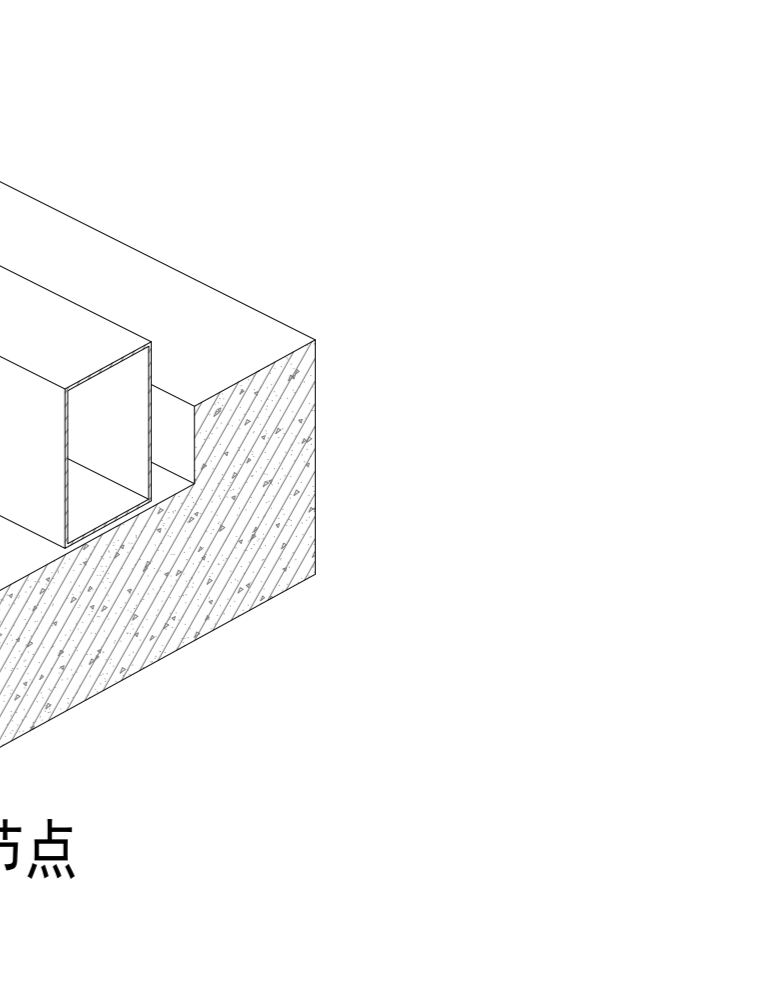
3 柱脚节点



3A



3 柱脚节点



3 柱脚节点

Copyright 2016.

本图版权归浙江普天集成房屋有限公司所有，基本工图版权归浙江普天集成房屋有限公司所有。未经本公司许可，不得复制或传播。 THE OWNERSHIP OF THE COPYRIGHT IN THIS DRAWING REMAINS WITH ZHEJIANG PUTIAN INTEGRATED HOUSING CO., LTD. WRITTEN CONSENT MUST BE OBTAINED BEFORE ANY USE OR REPRODUCTION OF THE DRAWING.

版本	修改内容	日期	负责人
Rev	Description	Date	who send

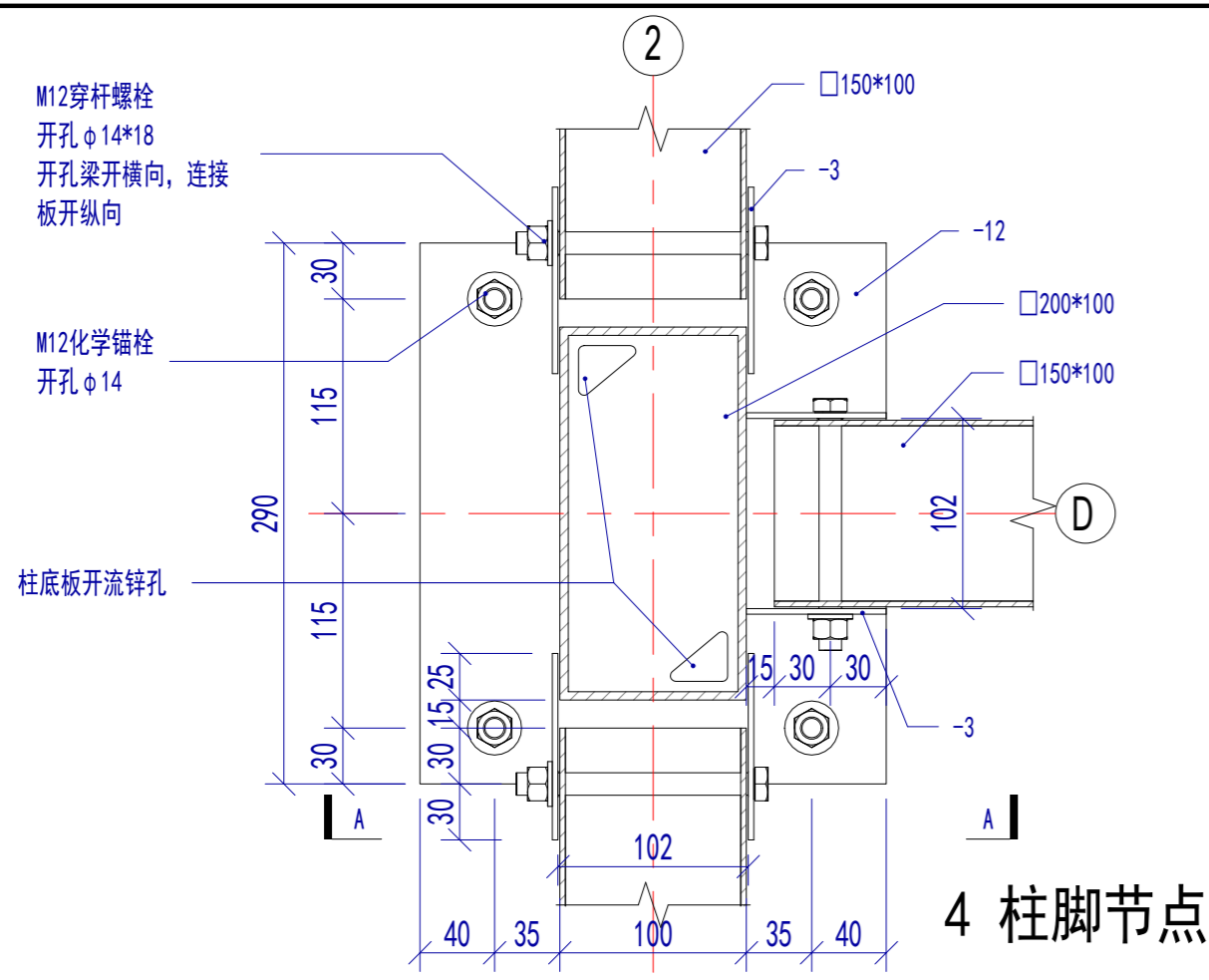
**PTH**

Zhejiang Putian Integrated Housing Co., Ltd.  
Hangzhou Zhongyu Architecture Design (Institute) Co., Ltd.

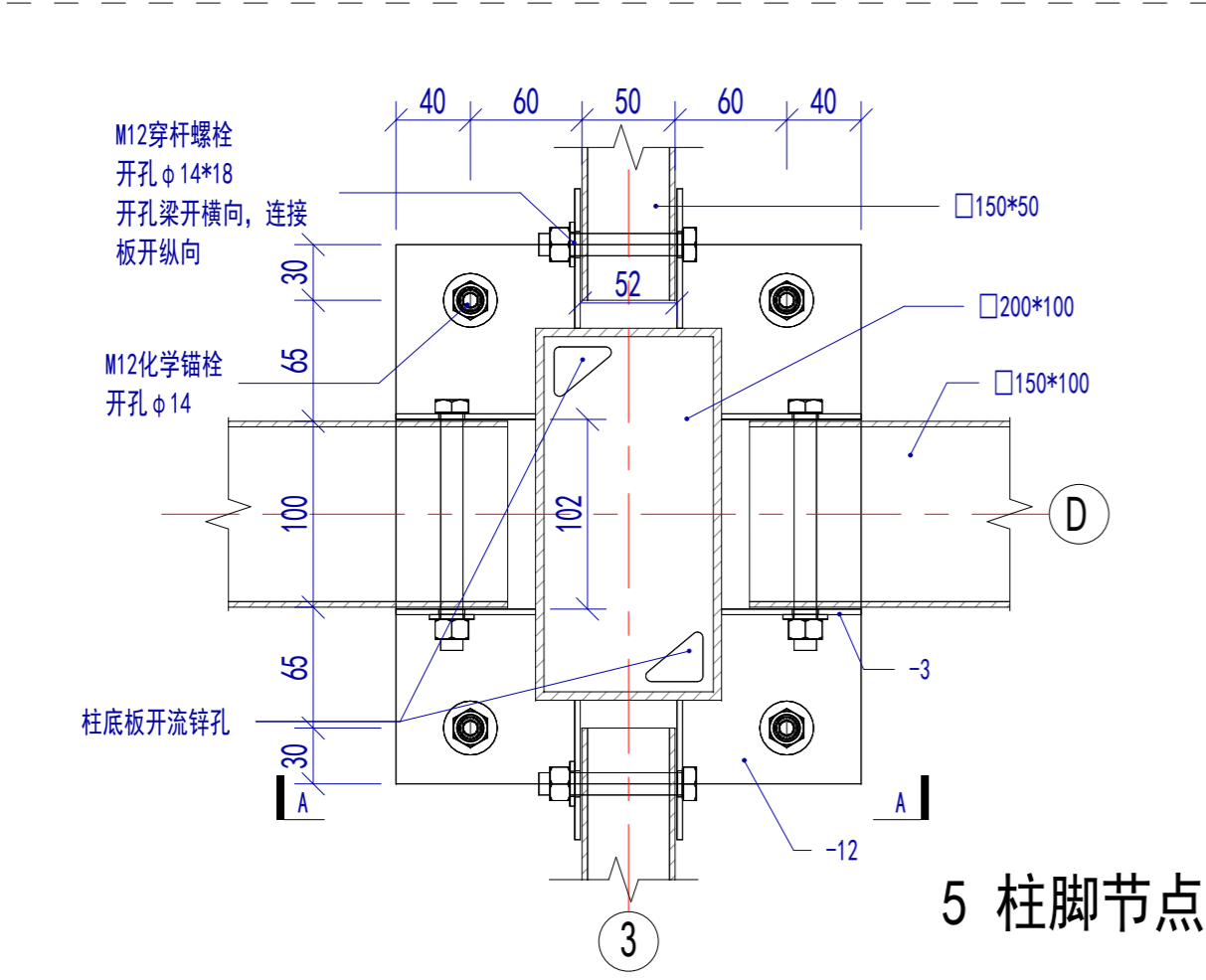
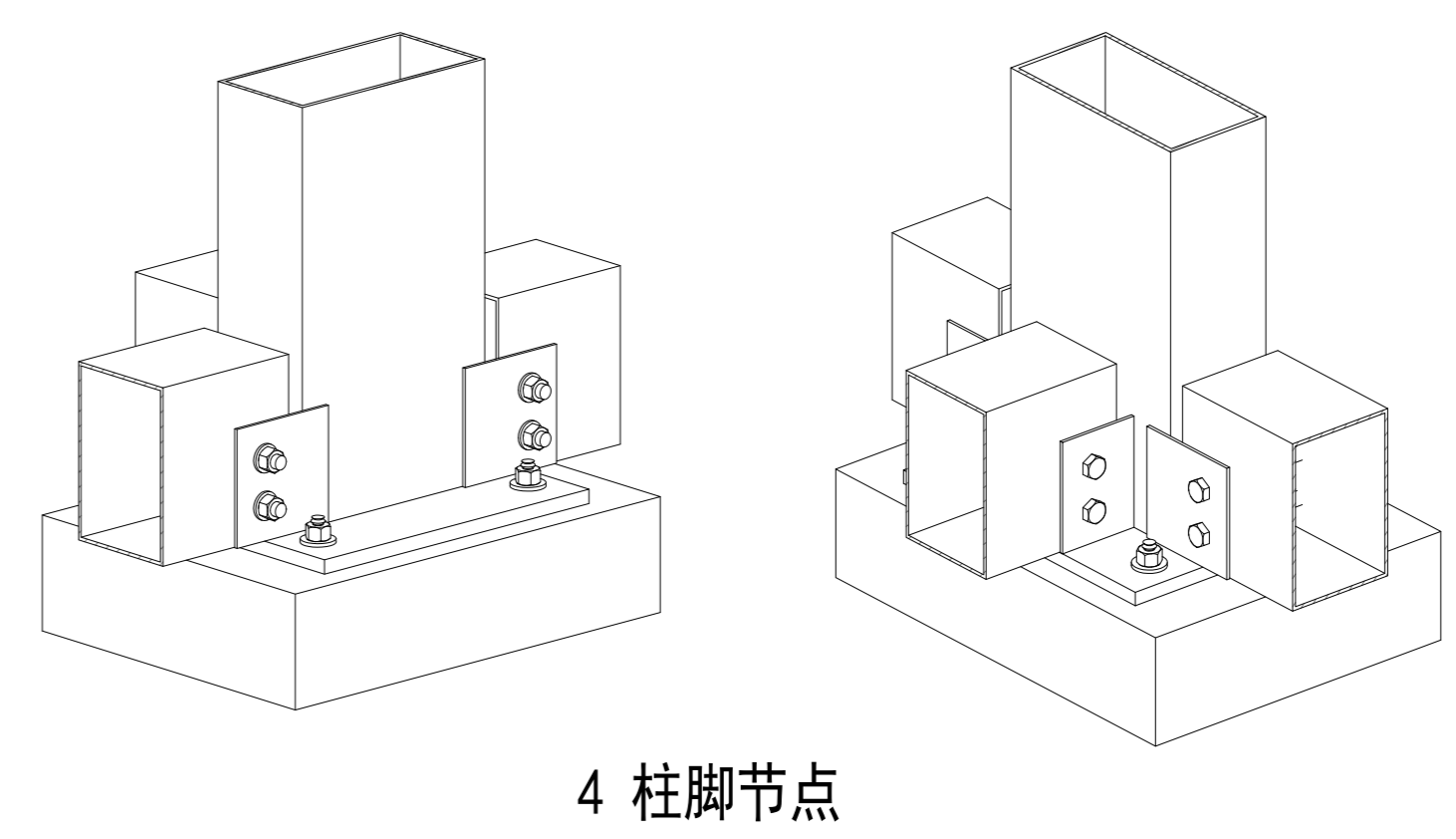
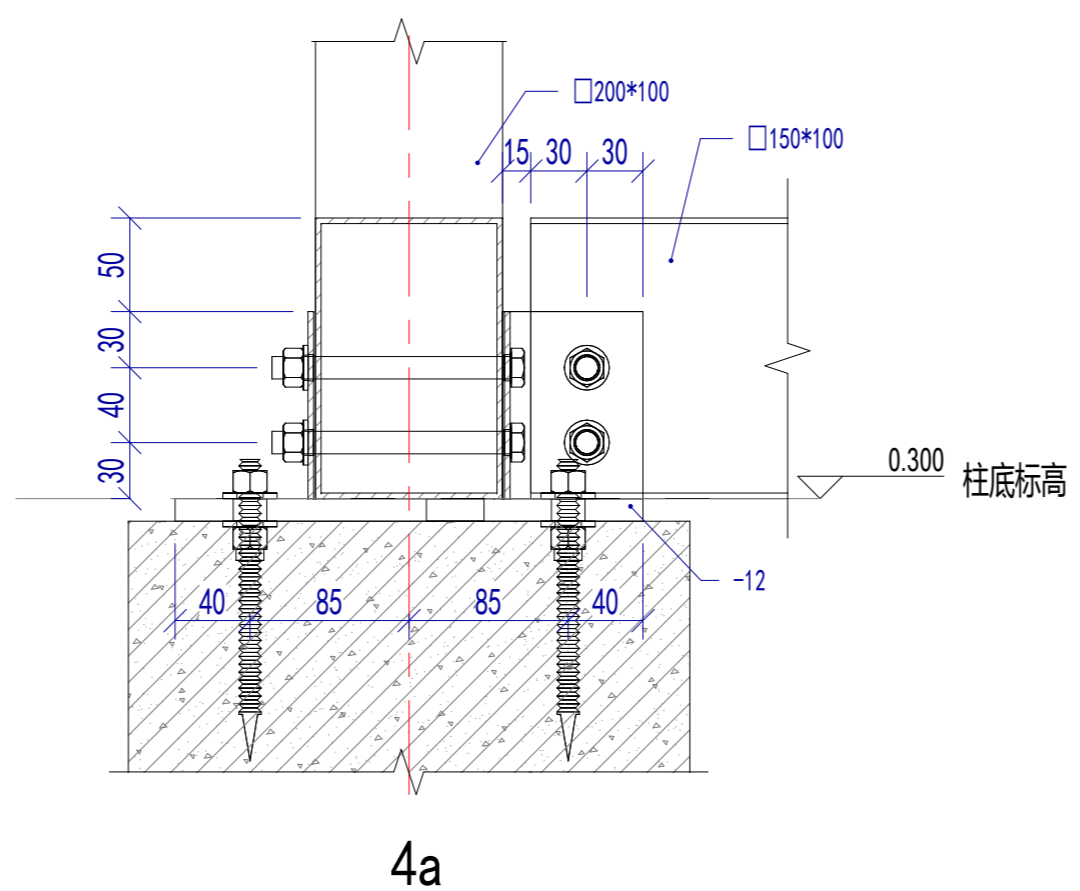
证书等级	
证书编号	
合作设计单位	
Cooperative Designer	

工序	签名	日期
Process	Signature	Date
审定		
Authorized By		
审核		
Verified By		
项目负责人		
Process		
校对		
Checked By		
设计	设计者	03/07/20
Designed By		
制图	作者	03/07/20
Drawn By		
执业签章		
Engineer Signature		
出图签章		
Engineer Signature		
项目名称	秘鲁丛林房	
Project Name		
题名	柱脚节点	
Title		
工程编号	专业	JS
Project No.	Major	
比例	图号	J2-06
Scale	Drawing No.	
未盖技术出图章 本图纸无效		
This drawing is void if not being stamped and		

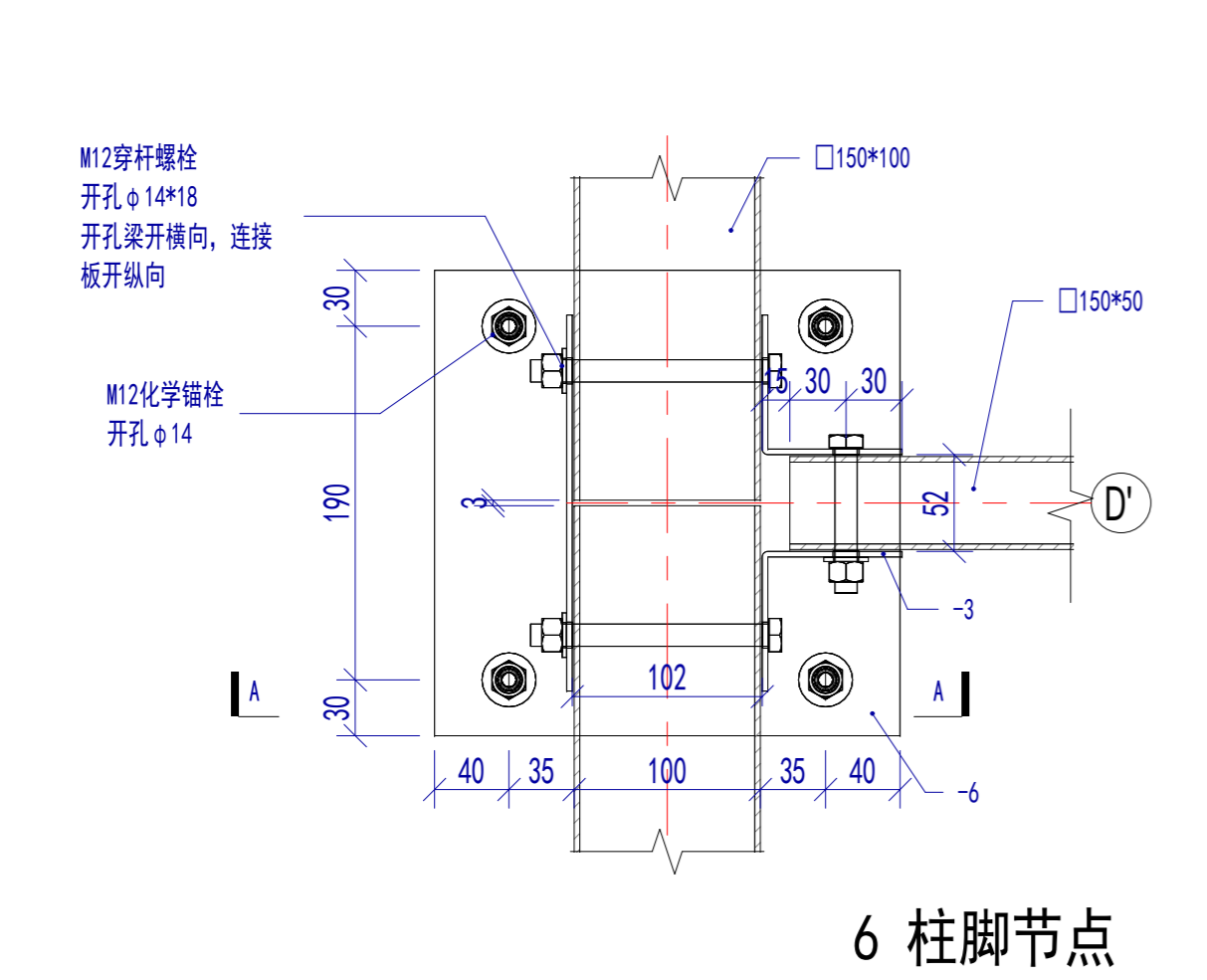
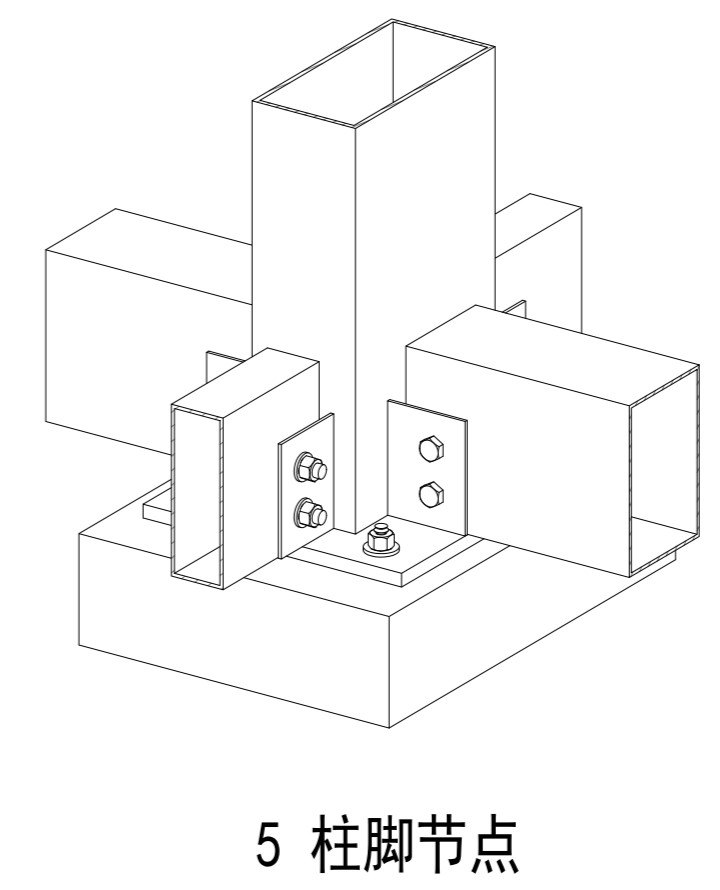
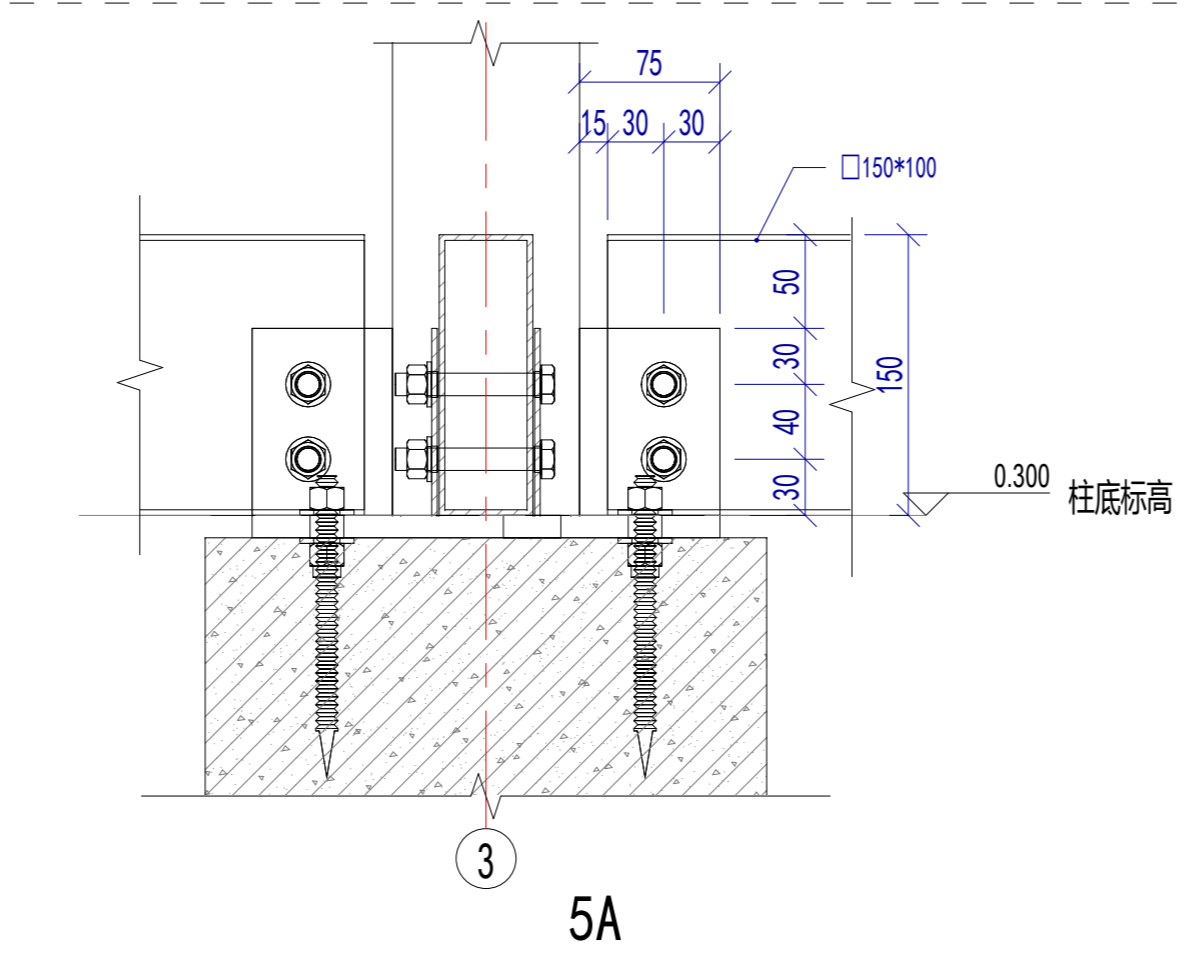
电	力
强	电
机	力
密	封
水	密
会	审
理	工
质	程
检	查
密	封



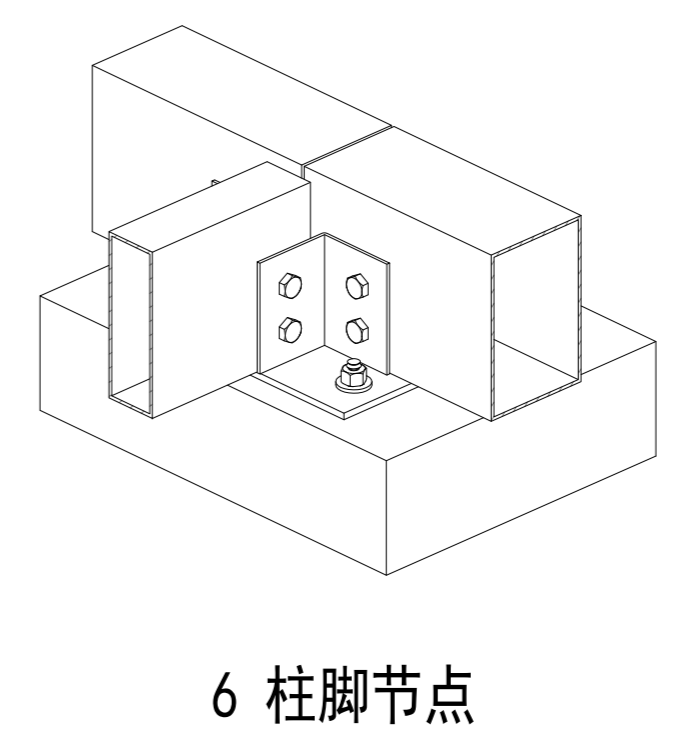
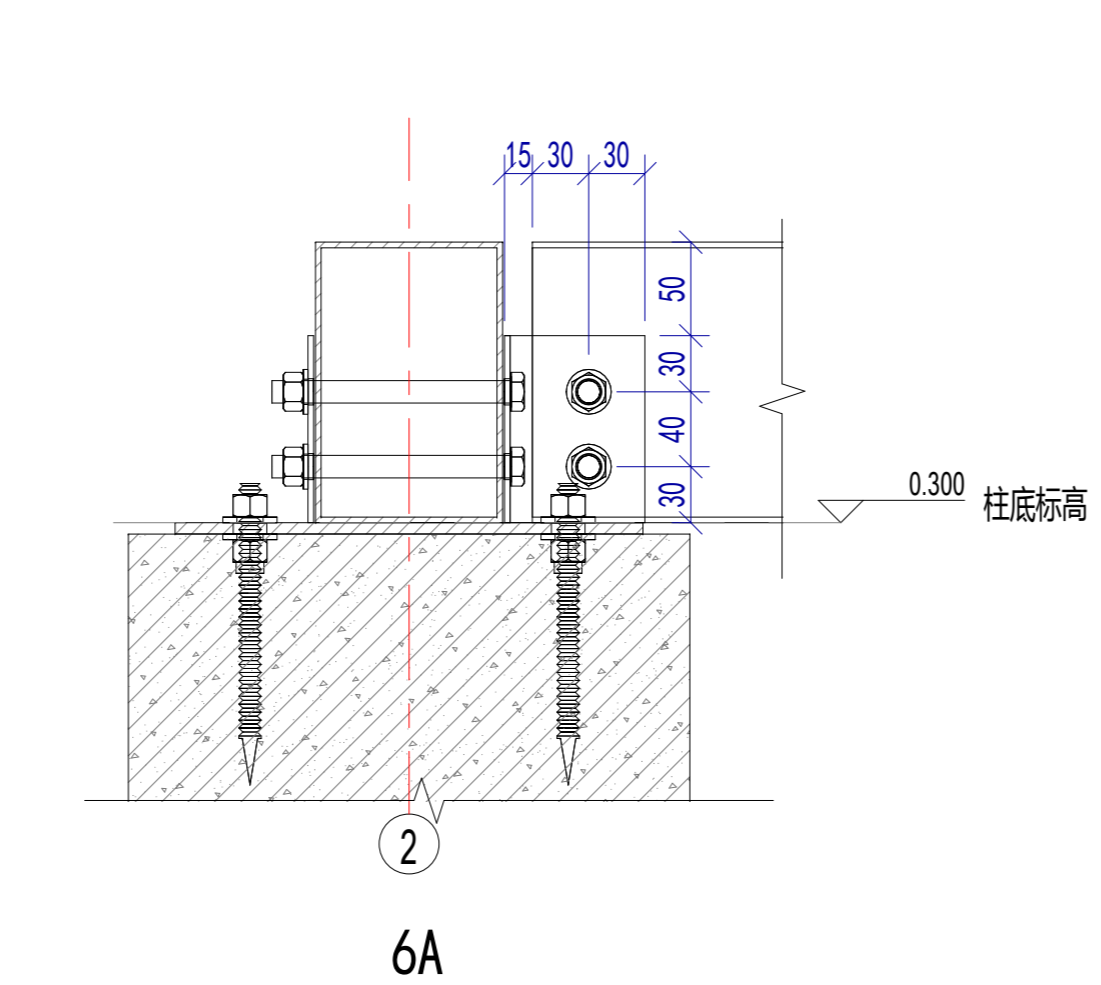
4 柱脚节点



5 柱脚节点



6 柱脚节点



Copyright 2016.

本图版权归浙江天晟建筑设计有限公司所有, 基本工部对本图的所有权受法律保护。  
The ownership of the copyright in this drawing is retained by Zhejiang Putian Integrated Housing Co., Ltd. Written consent must be obtained before use or reproduction of the drawing.

Rev.	修改内容 Description	日期 Date	负责人 Who used
------	---------------------	------------	-----------------

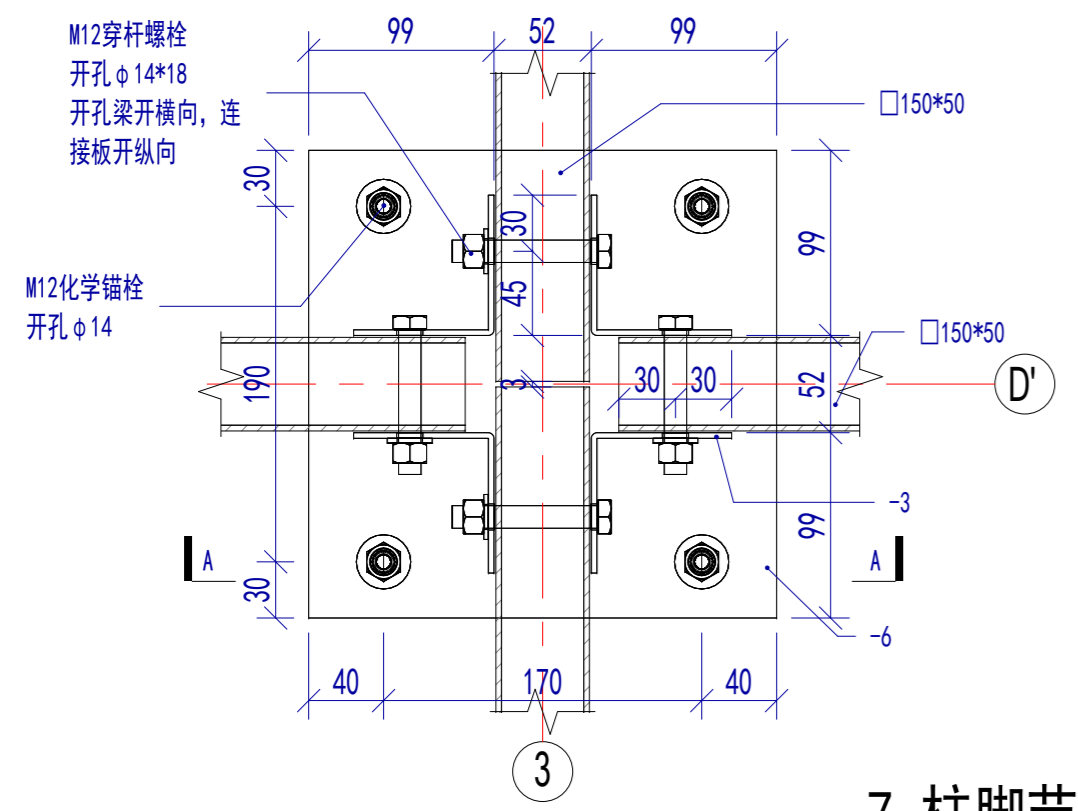
**PTH**

Zhejiang Putian integrated housing Co., Ltd.  
Hangzhou Zhonggu Architecture Design Institute Co., Ltd.

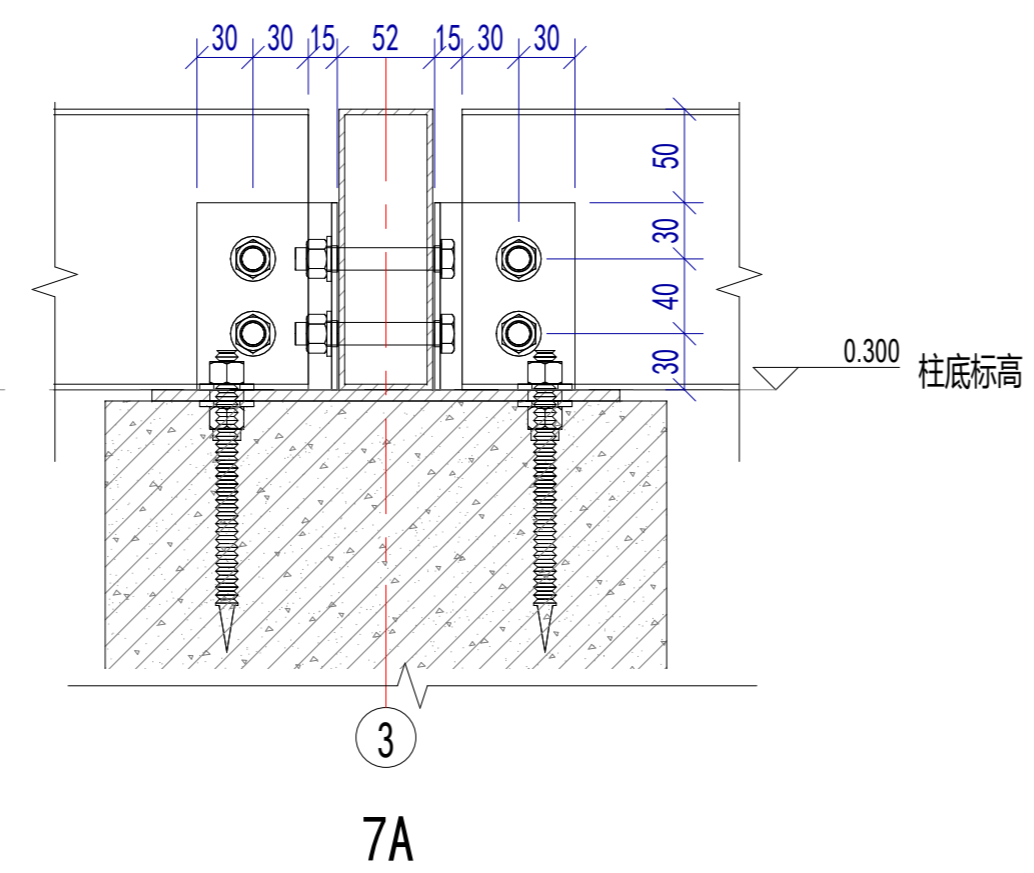
证书等级	
证书编号	
合作设计单位 Cooperative Designer	

工序 Process	签名 Signature	日期 Date
审定 Authorized By		
审核 Verified By		
项目负责人 Process		
校对人 Checked By		
设计 Designed By	设计者	03/07/20
制图 Drawn By	作者	03/07/20
执业印章 Engineer Signature		
出图印章 Engineer Signature		
项目名称 Project Name	秘鲁丛林房	
题名 Title	柱脚节点	
工程编号 No.	专业 Major	JS
比例 Scale	图号 Drawing No.	J2-07
未盖技术出图章 本图无效 This drawing is valid only after being stamped and sealed.		

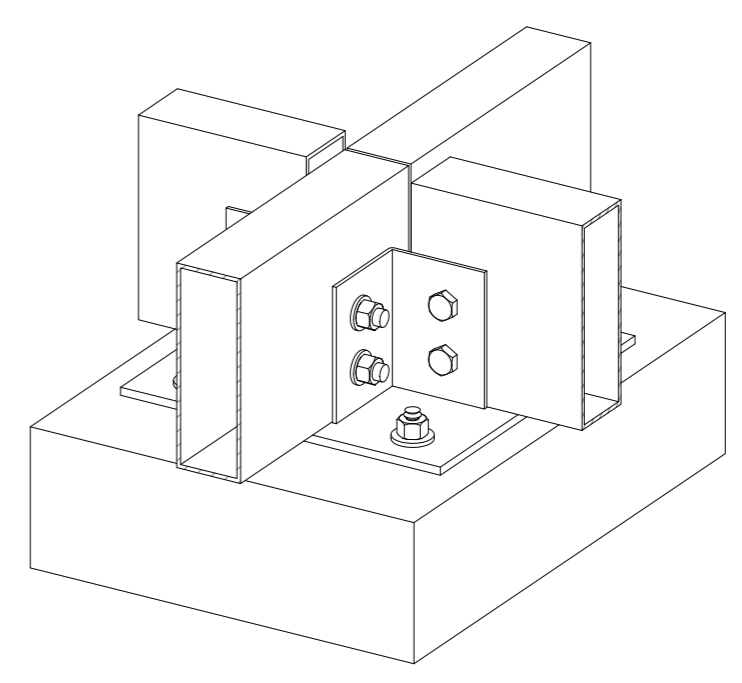
电	力
结	构
水	电
密	封



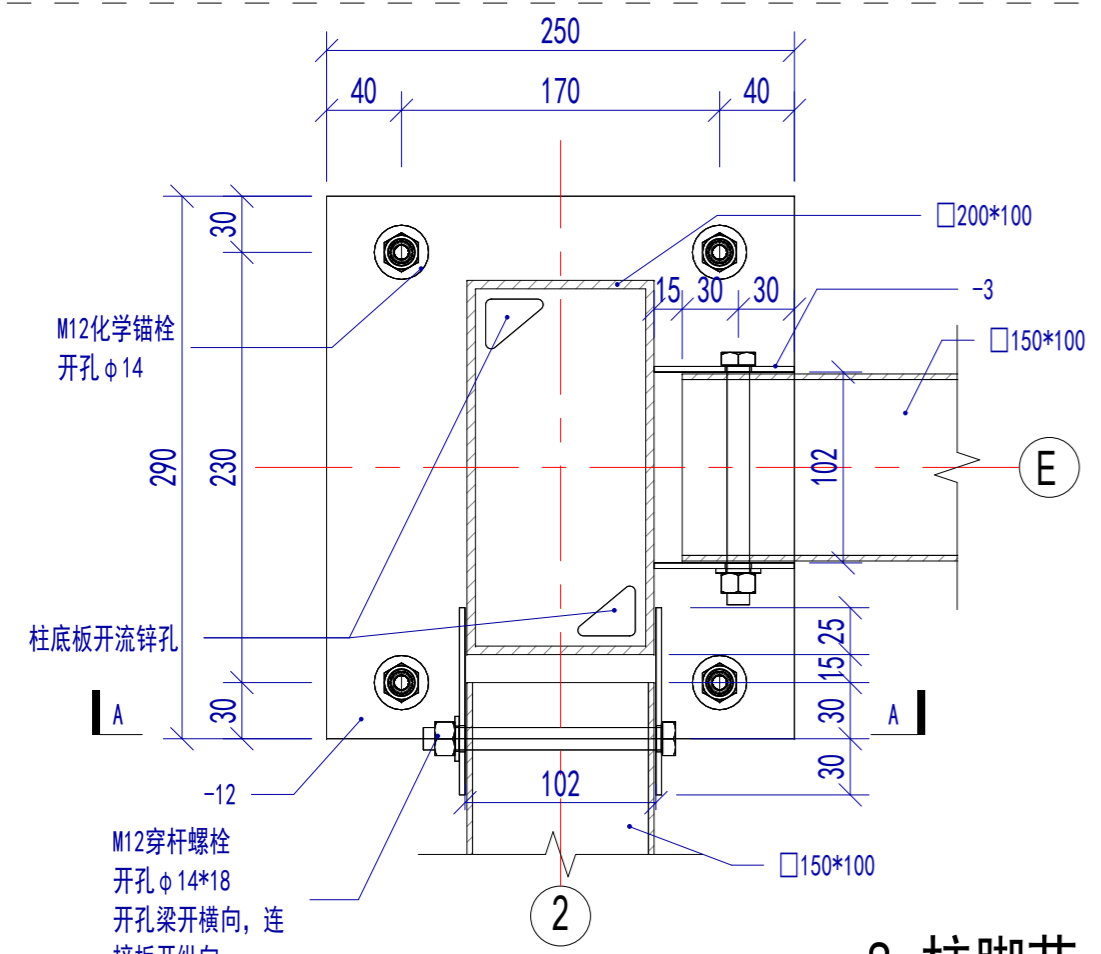
7 柱脚节点



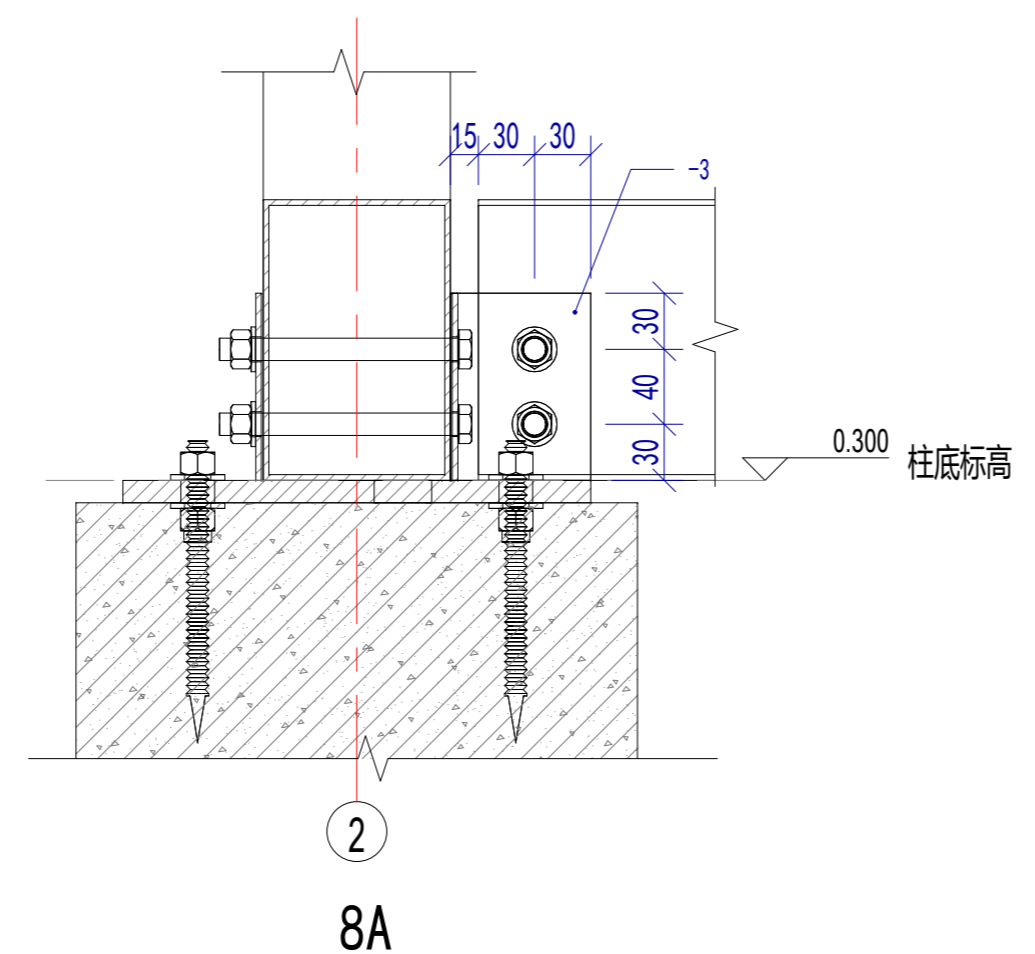
7A



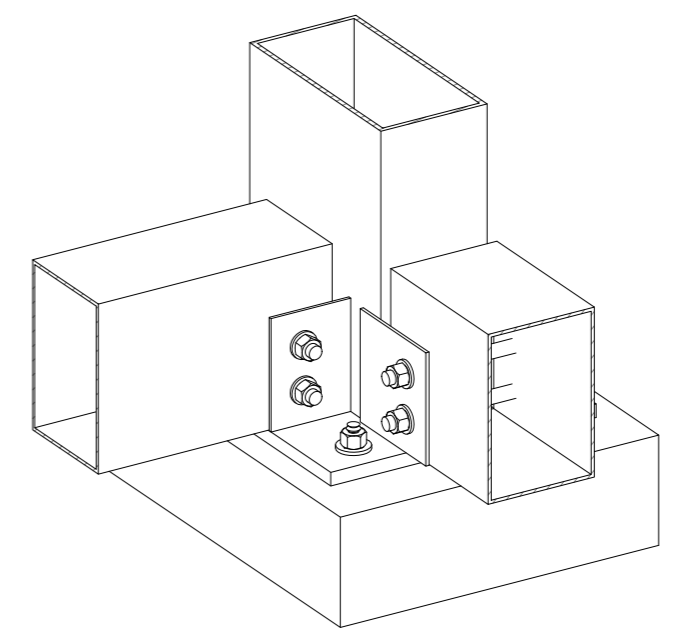
7 柱脚节点



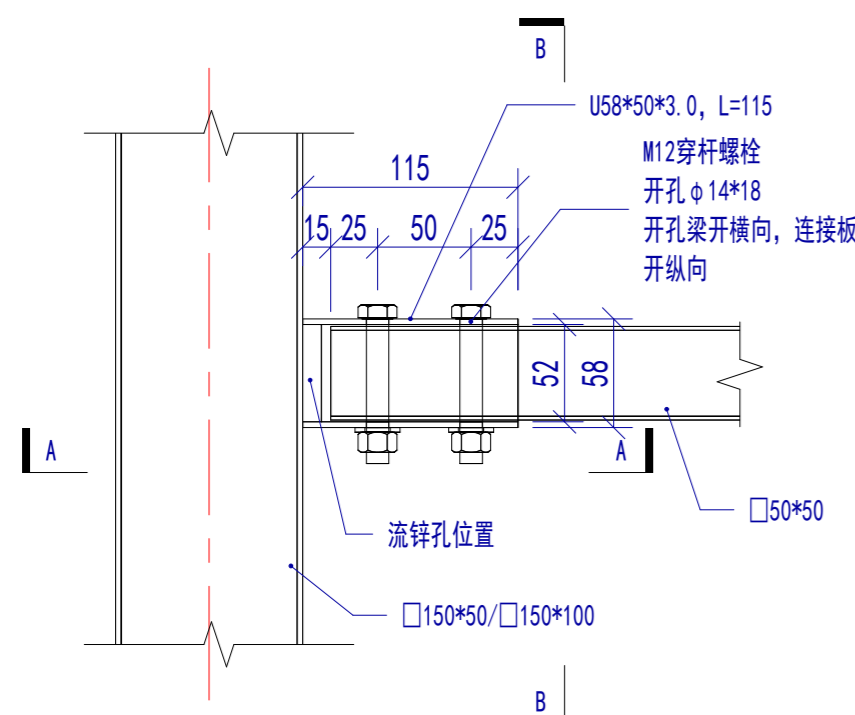
8 柱脚节点



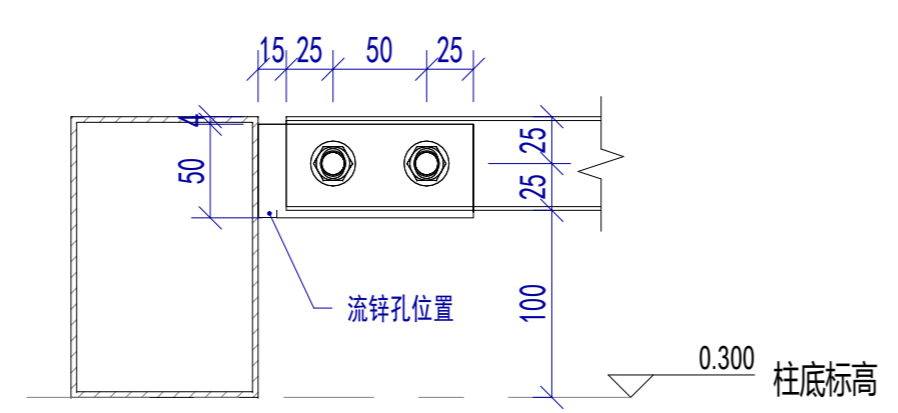
8A



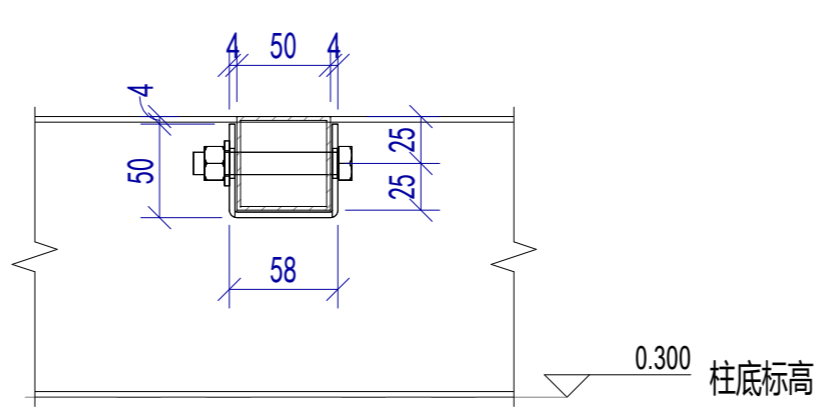
8 柱脚节点



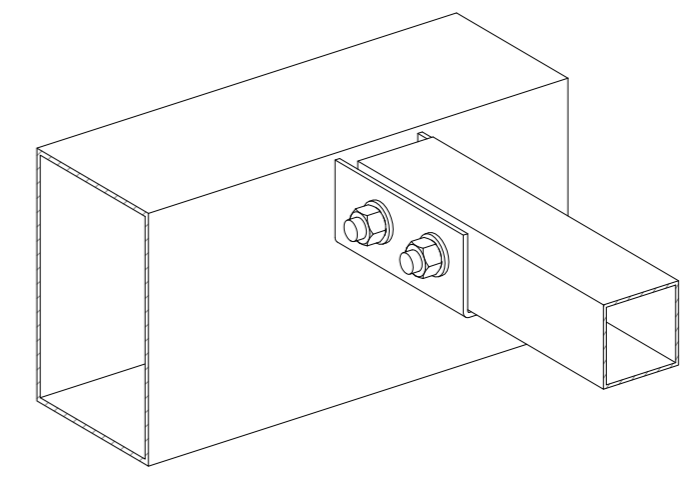
9 底盘次梁连接节点



9A



9B



9 底盘次梁连接节点

Copyright 2016.  
 本图版权归浙江天大集成房屋有限公司所有，基本工图中未标注的尺寸均按国家标准执行。  
 未经本公司许可，不得复制或在本公司网站发布。  
 THE OWNERSHIP OF THE COPYRIGHT IN THIS DRAWING REMAINS WITH ZHEJIANG PUTIAN INTEGRATED HOUSING CO., LTD. WRITTEN CONSENT MUST BE OBTAINED BEFORE ANY REPRODUCTION OF THE DRAWING.

Rev	Description	Date	Who send

**PTH**  
 Zhejiang Putian Integrated Housing Co., Ltd.  
 Hangzhou Zhonggu Architecture Design Institute Co., Ltd.

证书等级	
证书编号	
合作设计单位	

工序	Process	签名	Signature	日期	Date
审定	Authorized By				
审核	Verified By				
项目负责人	Process				
校对人	Checked By				
设计	Designed By	设计者		03/08/20	
制图	Drawn By	作者		03/08/20	

执业签章  
 Engineer Signature

项目名称  
 秘鲁丛林房

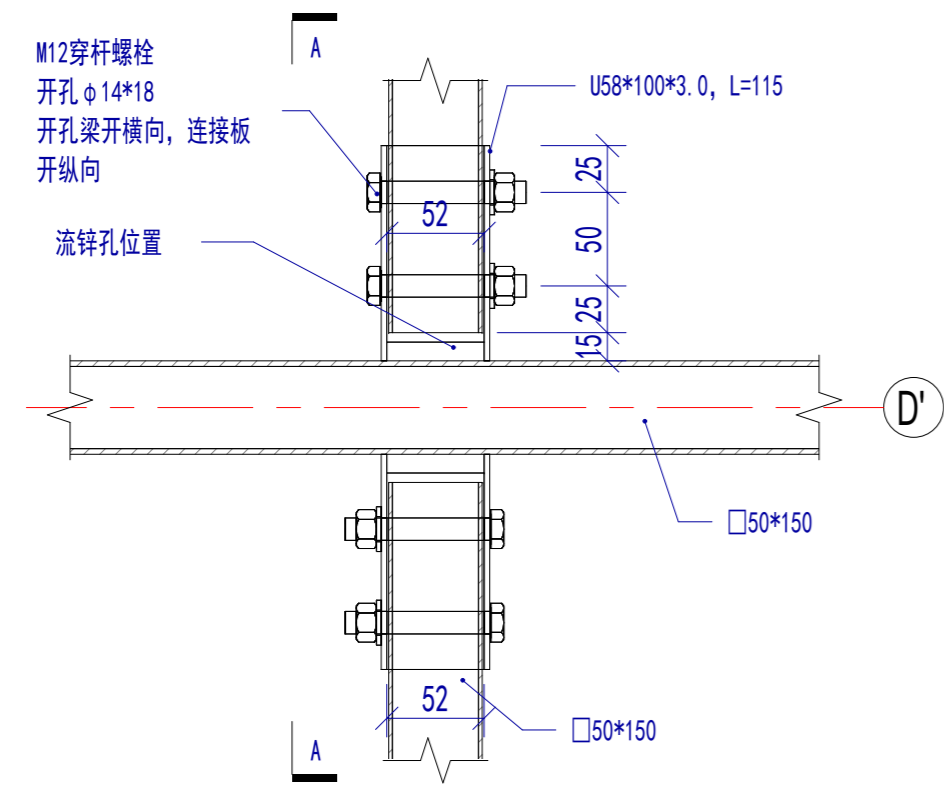
题名  
 柱脚节点

工程编号	专业	JS
比例	图号	J2-08

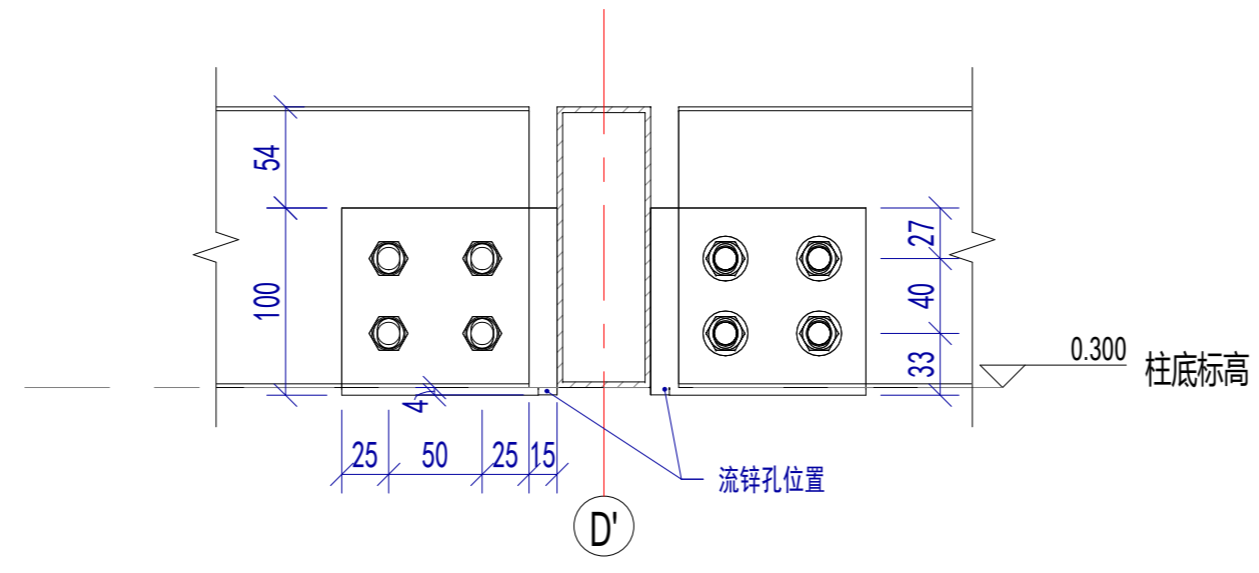
未盖技术出图章 本图无效  
 This drawing is valid only when being stamped and signed.



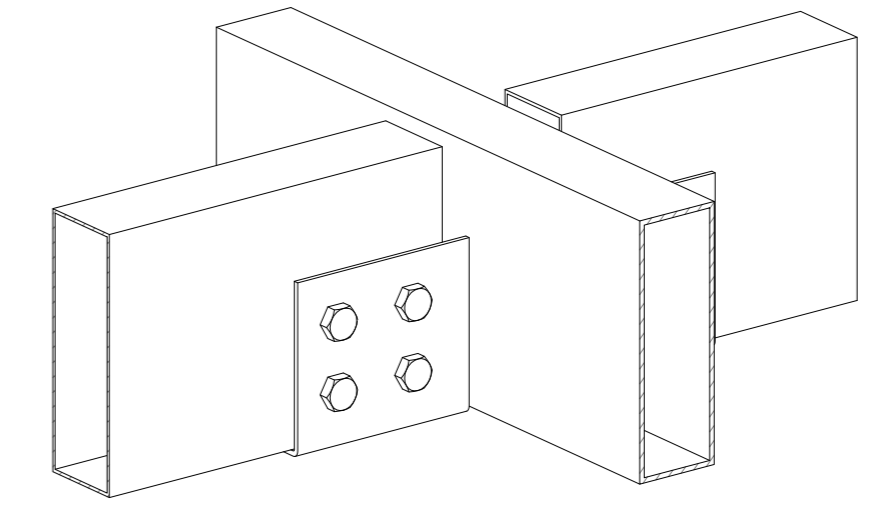
电	力	强	电
理	结	构	水
会	密		



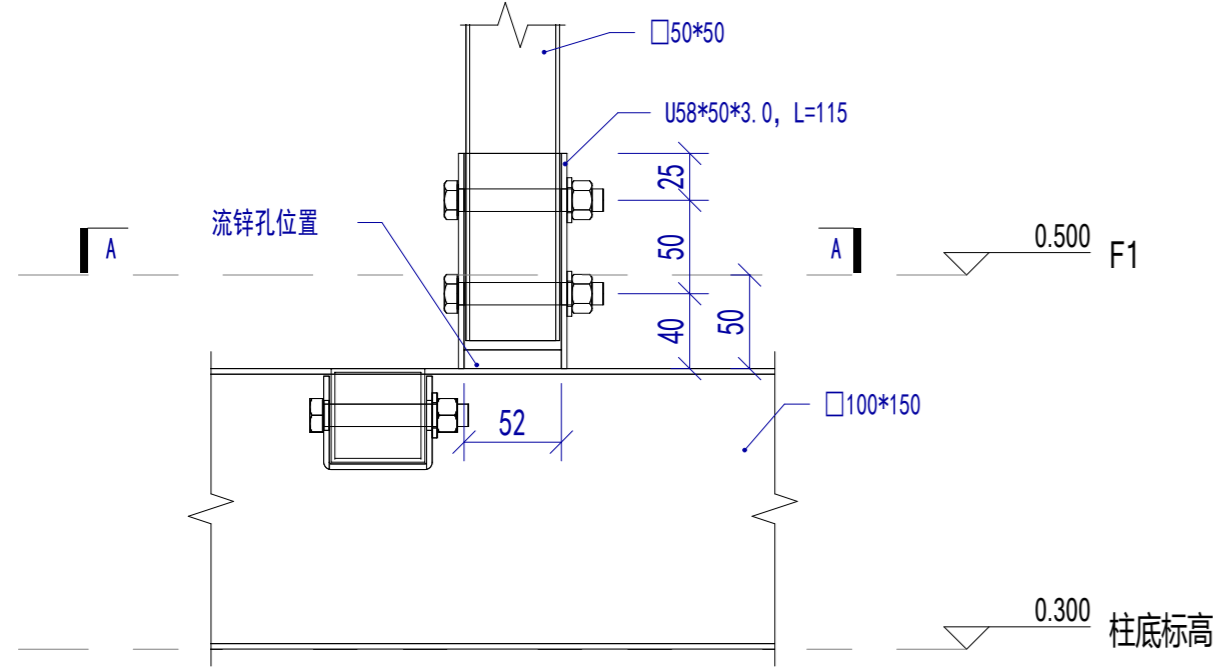
10 底盘梁梁节点



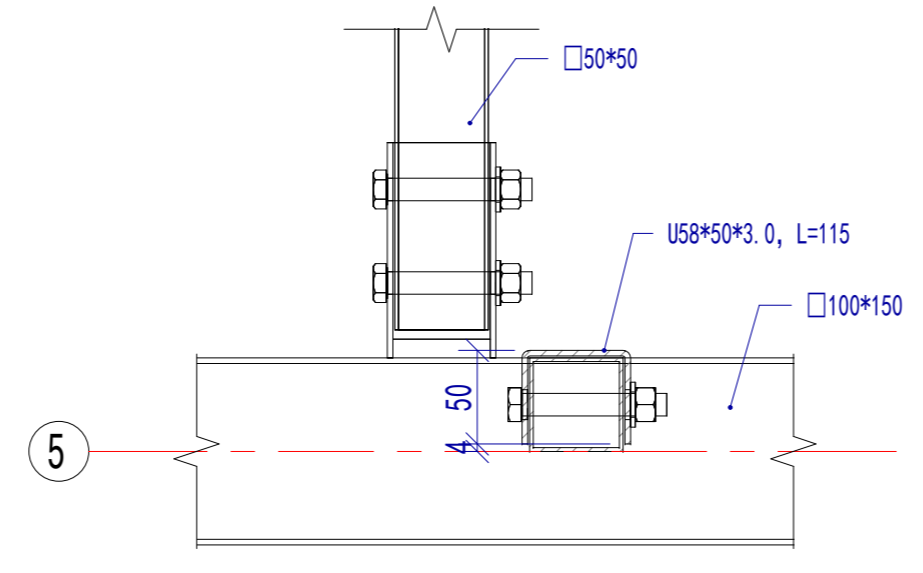
10A



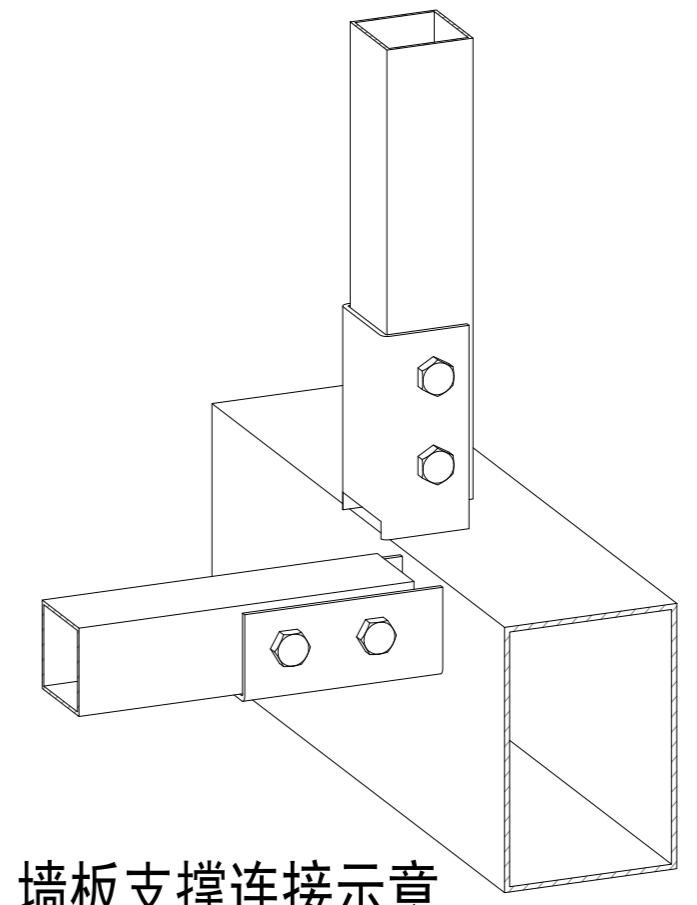
10 底盘梁梁节点



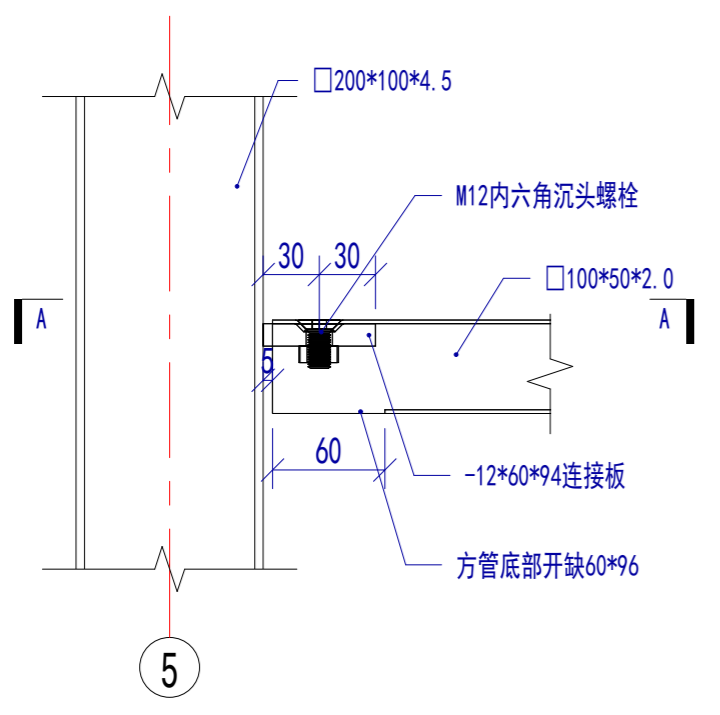
11 墙板支撑连接示意



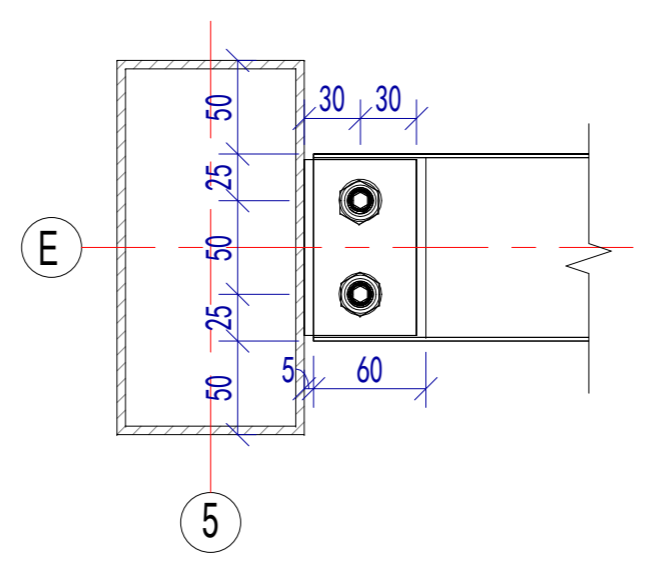
11A



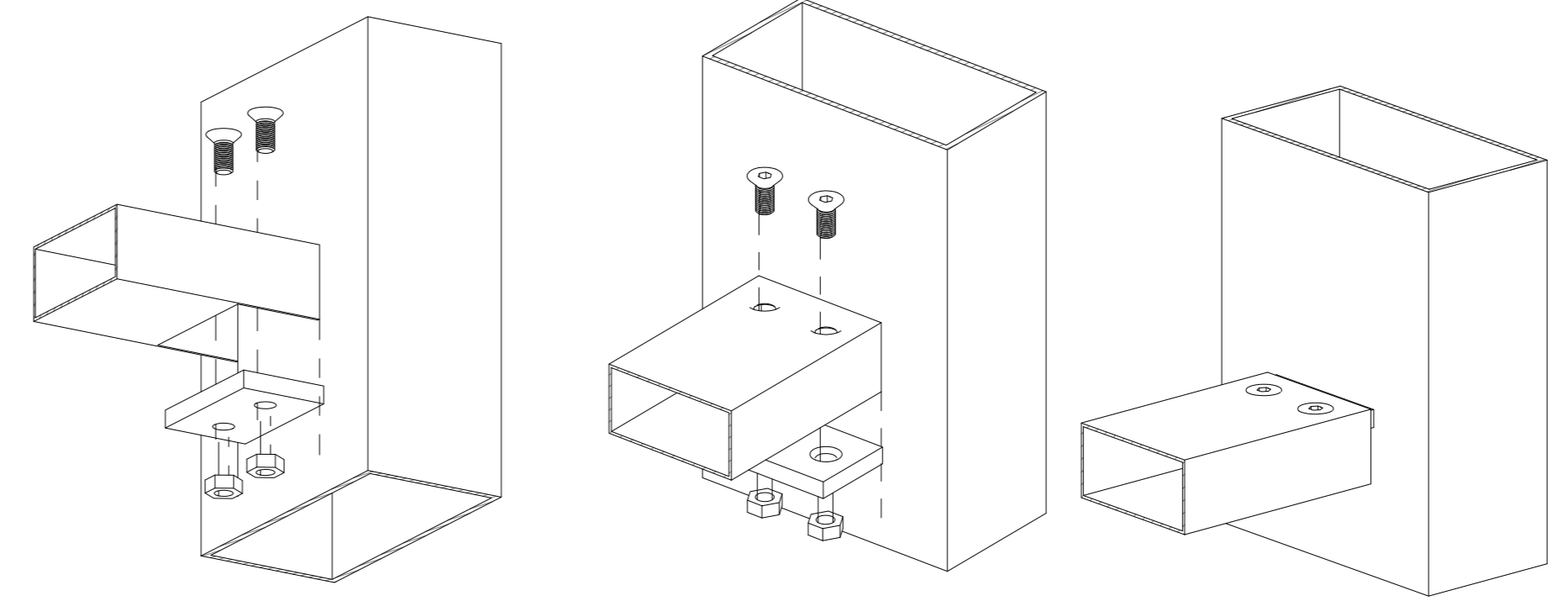
11 墙板支撑连接示意



12 窗下横梁连接示意



12A



12 窗下横梁连接示意

Copyright 2016.  
 本图版权归浙江普天集成房屋有限公司所有，基本工图中未标注的尺寸均按国家标准。  
 此图版权归浙江普天集成房屋有限公司所有，基本工图中未标注的尺寸均按国家标准。  
 THE OWNERSHIP OF THE COPYRIGHT IN THIS DRAWING BELONGS TO ZHEJIANG PUTIAN INTEGRATED HOUSING CO., LTD. WRITTEN CONSENT MUST BE OBTAINED BEFORE ANY REPRODUCTION OF THE DRAWING.

Rev	Description	Date	Who used

**PTH**  
 Zhejiang Putian Integrated Housing Co., Ltd.  
 Hangzhou Zhonggu Architecture Design Institute Co., Ltd.

证书等级: \_\_\_\_\_  
 证书编号: \_\_\_\_\_  
 合作设计单位: \_\_\_\_\_

工序 Process	签名 Signature	日期 Date
审定 Authorized By		
审核 Verified By		
项目负责人 Process		
校对人 Checked By		
设计 Designed By	设计者	03/09/20
制图 Drawn By	作者	03/09/20

执业签章  
Engineer Signature

出图签章  
Engineer Signature

项目名称  
Project Name: 秘鲁丛林房

题名  
Title: 柱脚/墙面节点

工程编号  
Project No.: \_\_\_\_\_

专业  
Specialty: JS

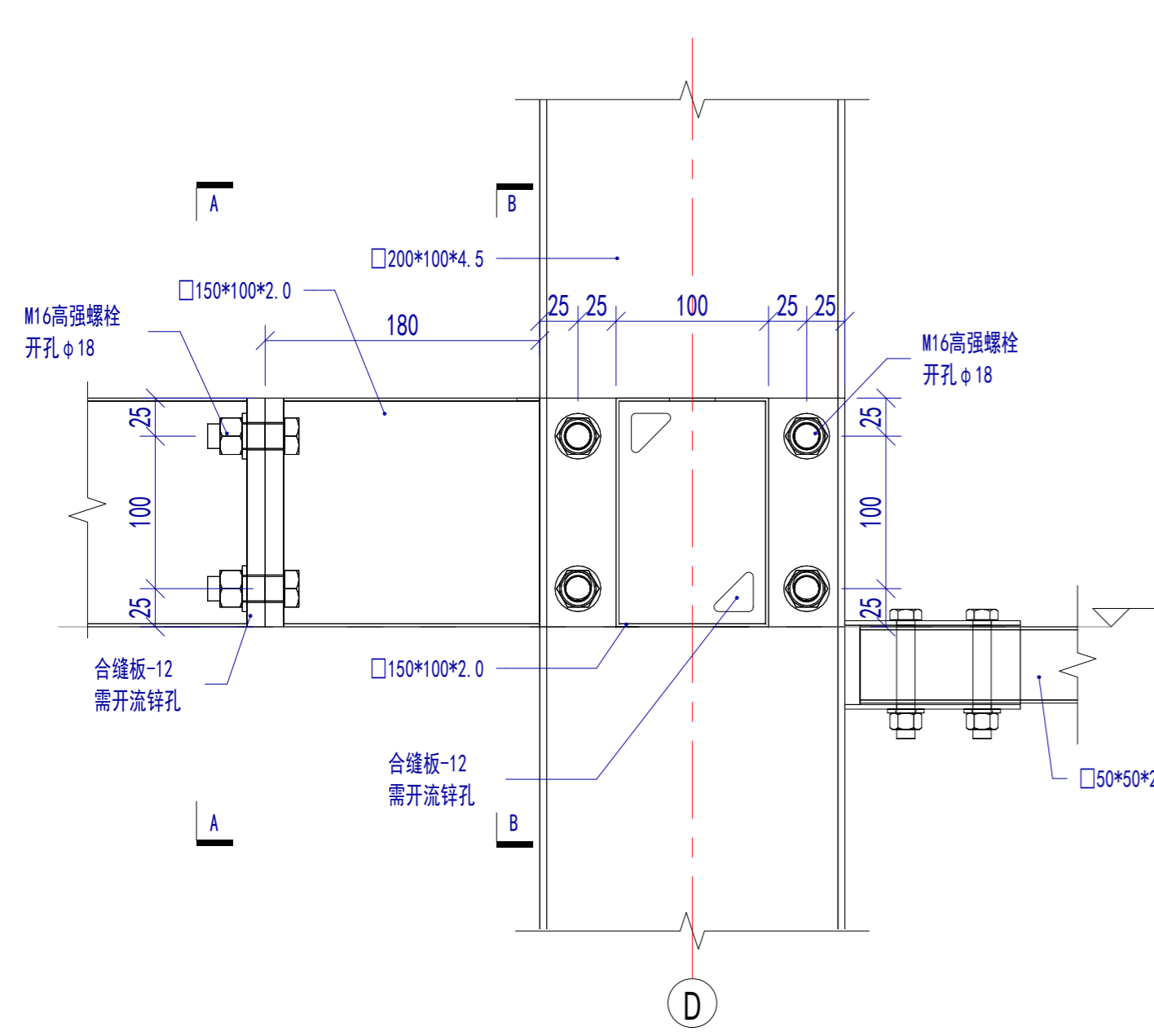
比例  
Scale: 1:20

图号  
Drawing No.: J2-09

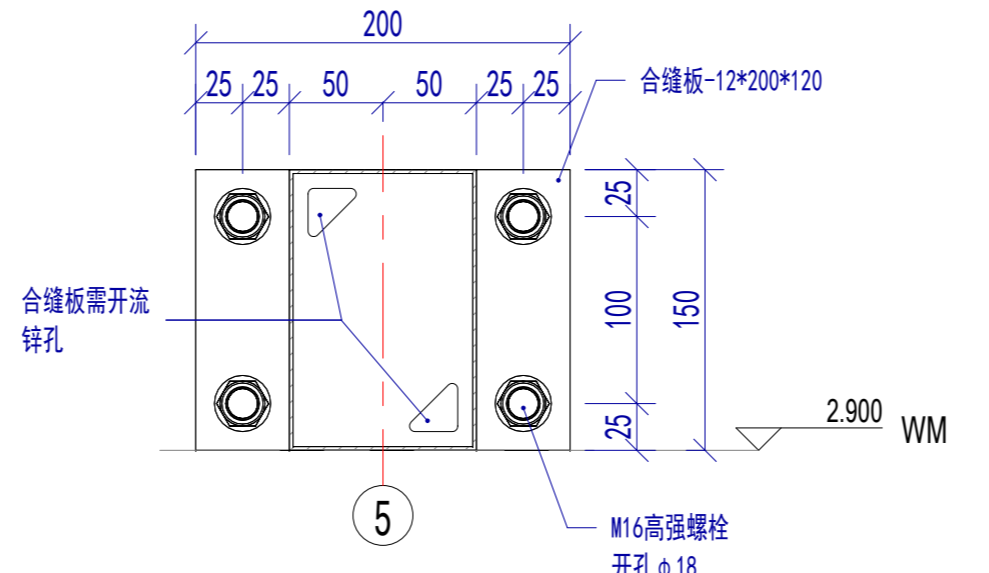
未盖技术出图章 本图纸无效  
 This drawing is valid only when being stamped and sealed.

横梁开沉头孔

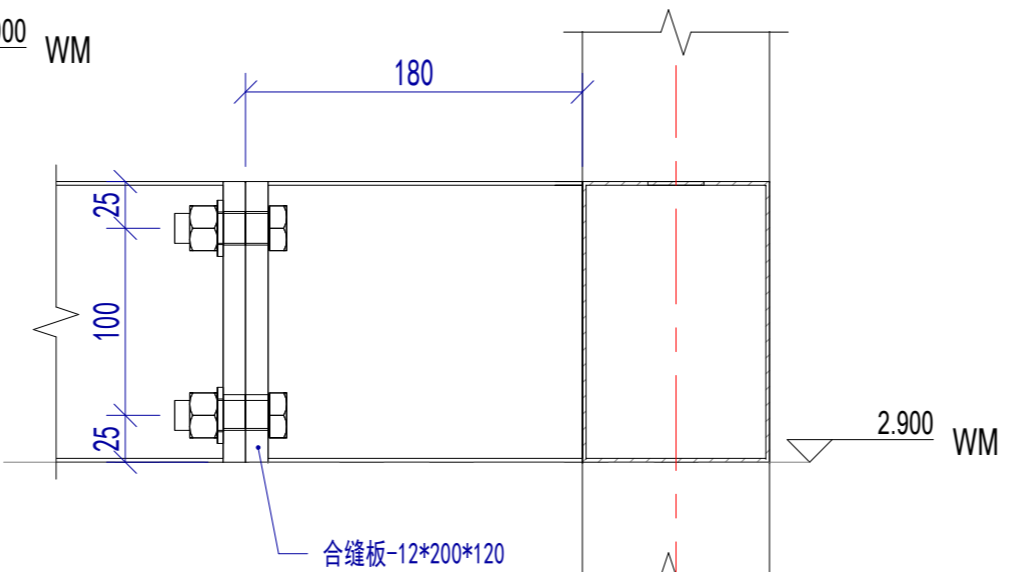
电力	暖通	动力
结构	给排水	
密封		



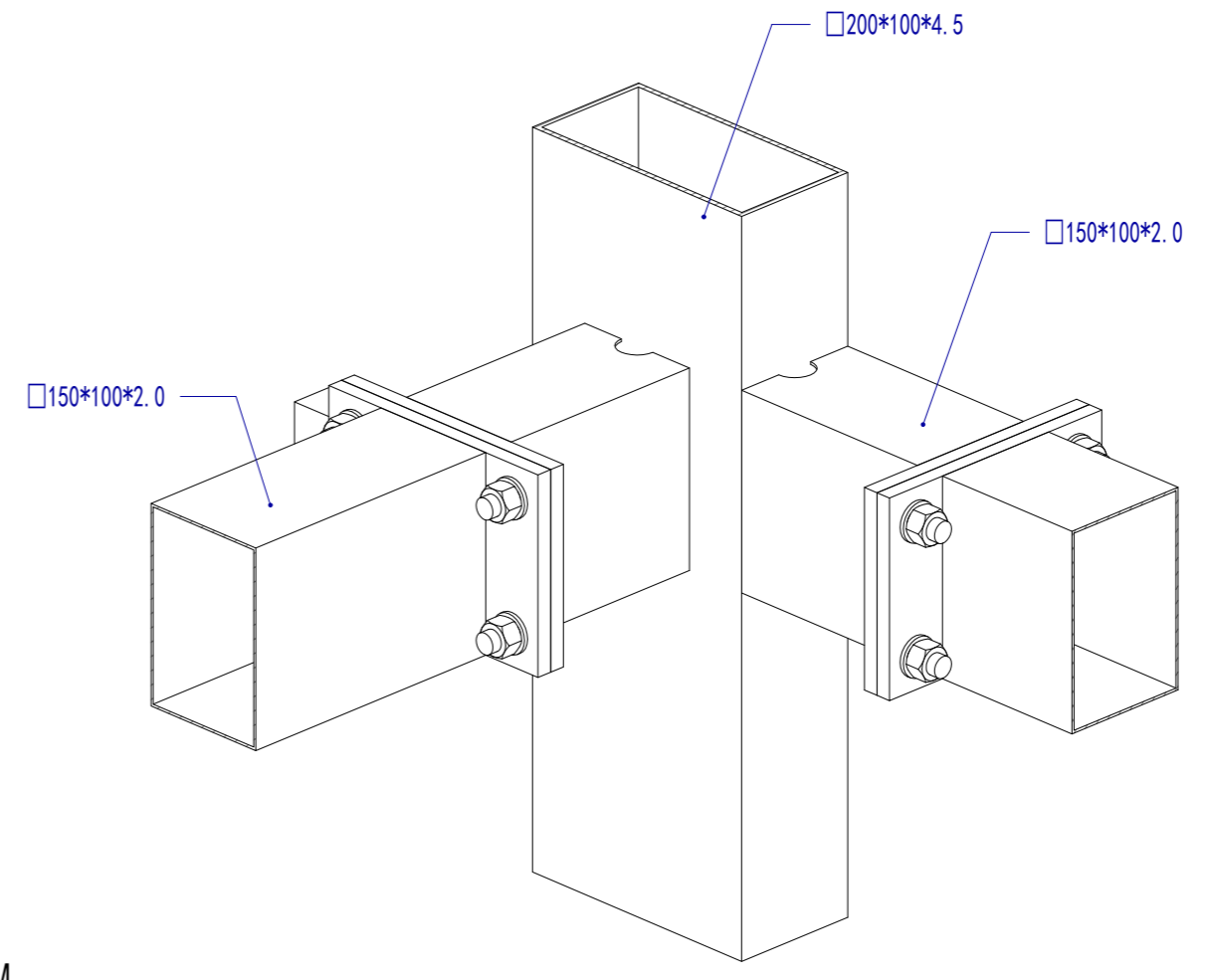
13 墙面横梁连接示意



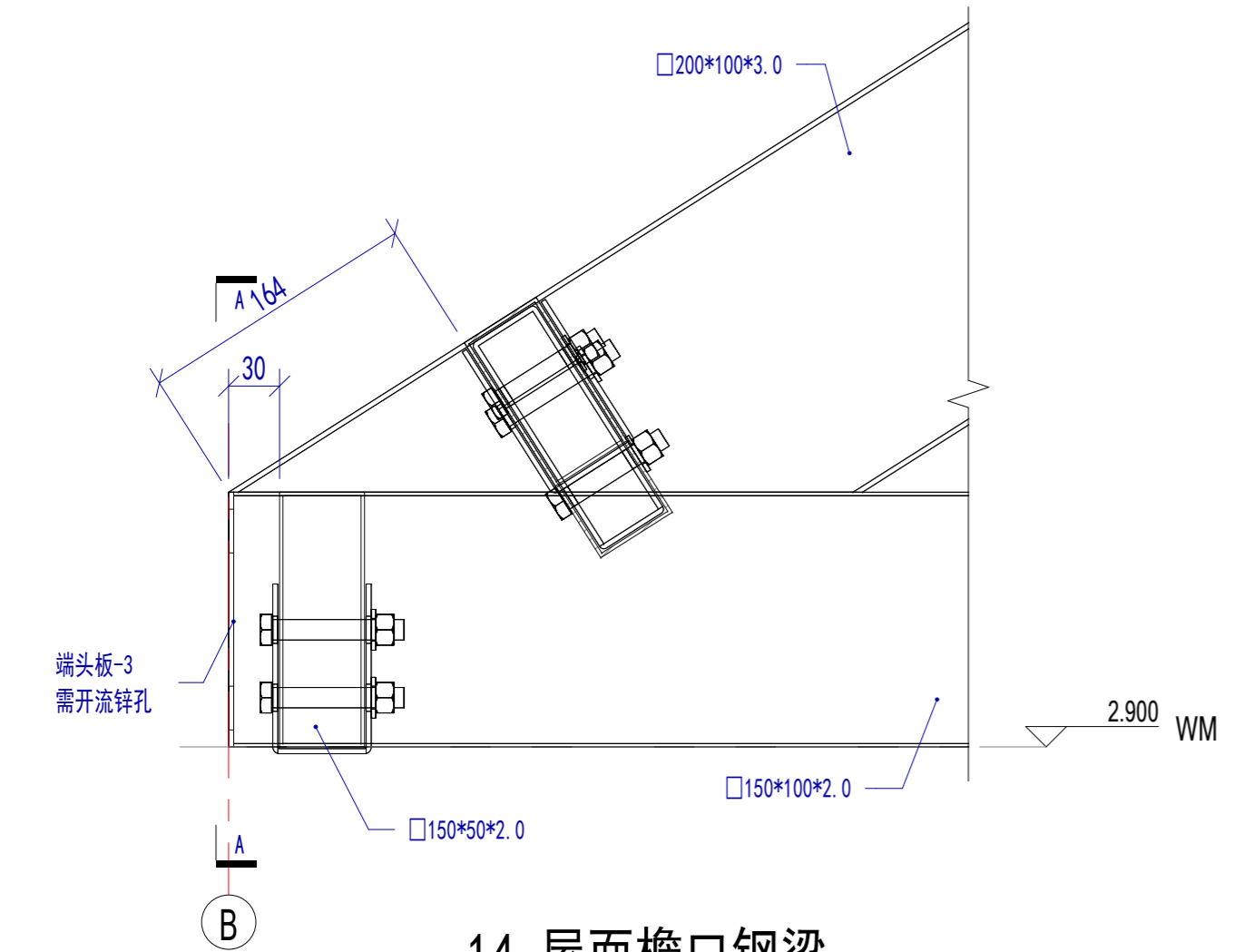
13A



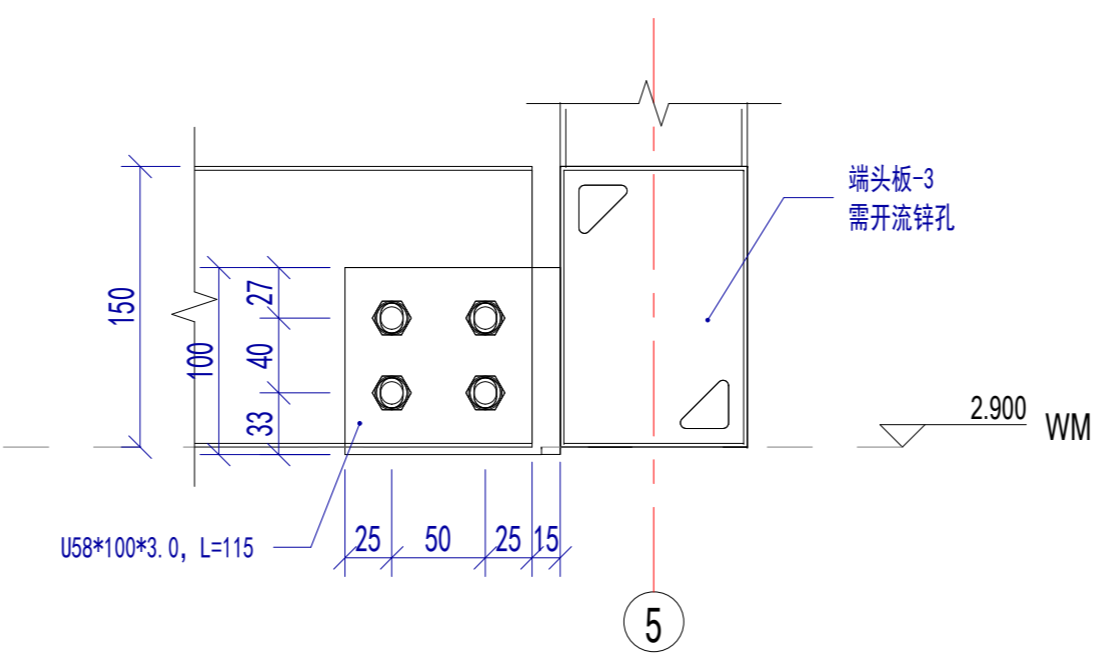
13B



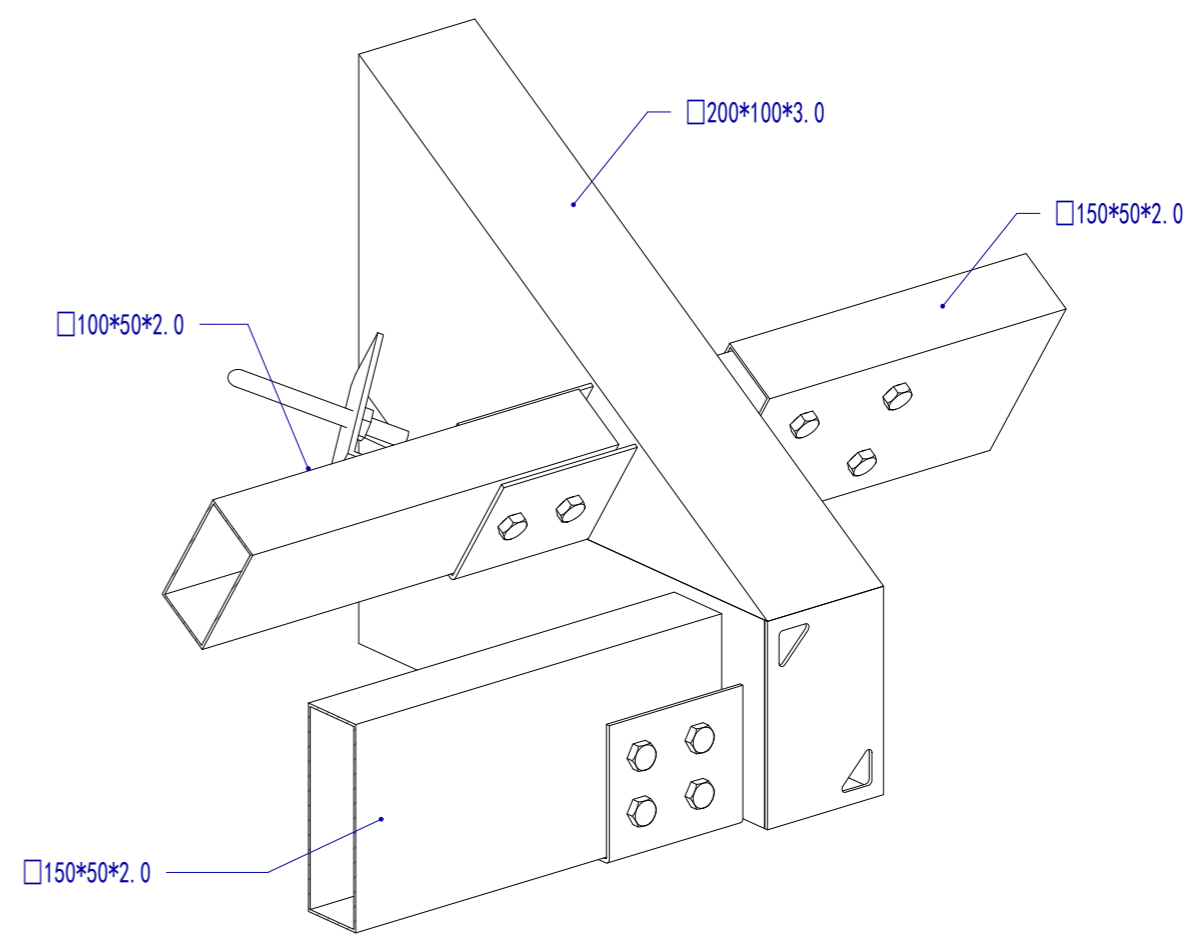
13 墙面横梁连接示意



14 屋面檐口钢梁



14A



14 屋面檐口钢梁

Copyright 2016.  
 本图版权归浙江绿城建设集团所有，基本工除外部的任何标注和说明。  
 版权所有。未经绿城建设集团书面许可，不得复制或传播。  
 THE OWNERSHIP OF THE COPYRIGHT IN THIS DRAWING REMAINS WITH ZHEJIANG PUTIAN INTEGRATED HOUSING CO., LTD. WRITTEN CONSENT MUST BE OBTAINED BEFORE ANY REUSE OR REPRODUCTION OF THE DRAWING.

Rev	修改内容	日期	设计人
	Description	Date	who send

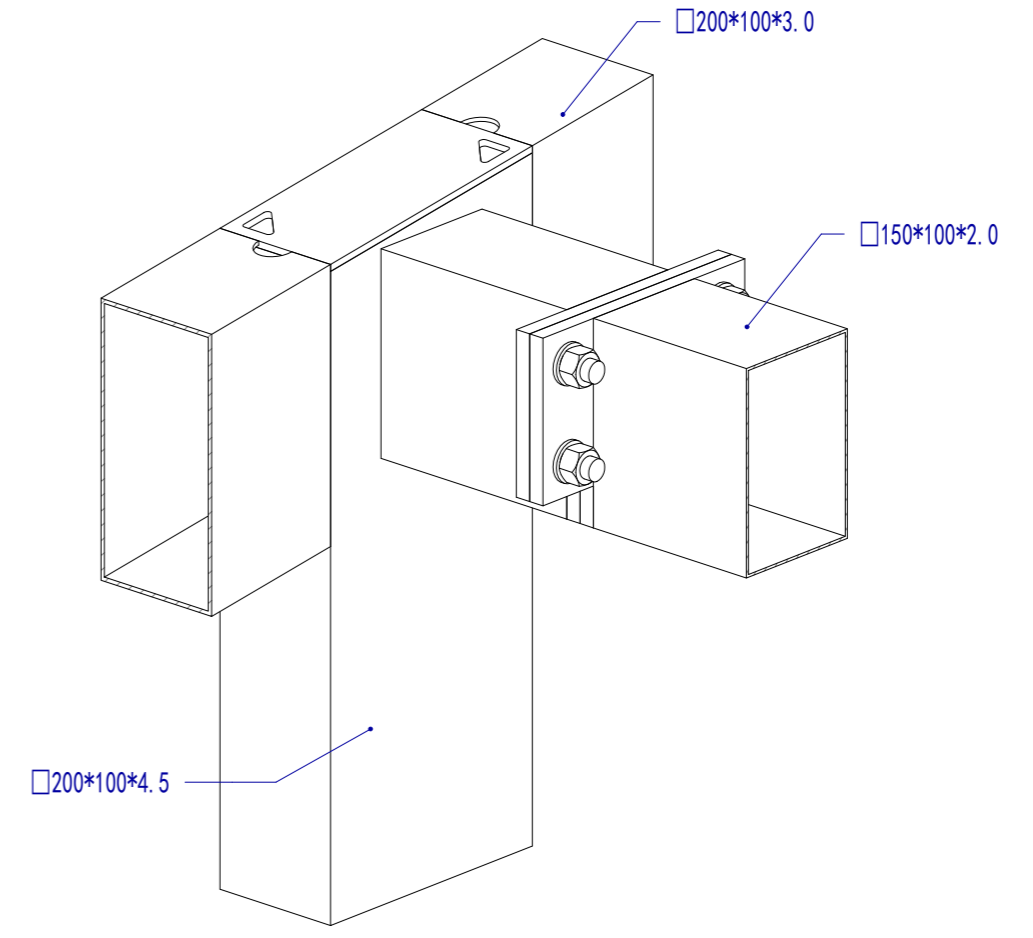
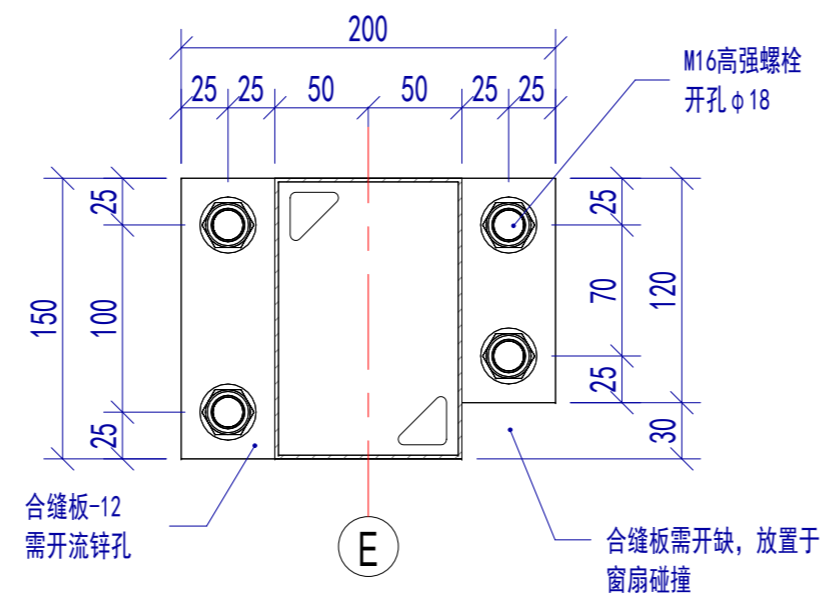
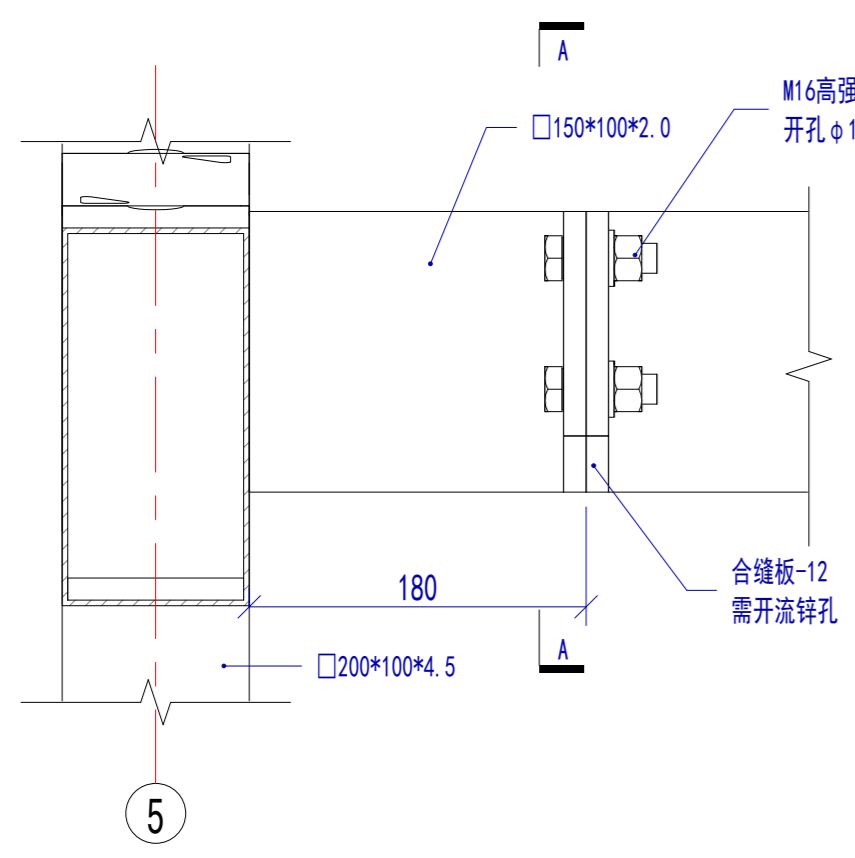
**PTH**

Zhejiang Putian Integrated Housing Co., Ltd.  
 Hangzhou Zhonggu Architecture Design (Institute) Co., Ltd.

证书等级	
证书编号	
合作设计单位	
Cooperative Designer	

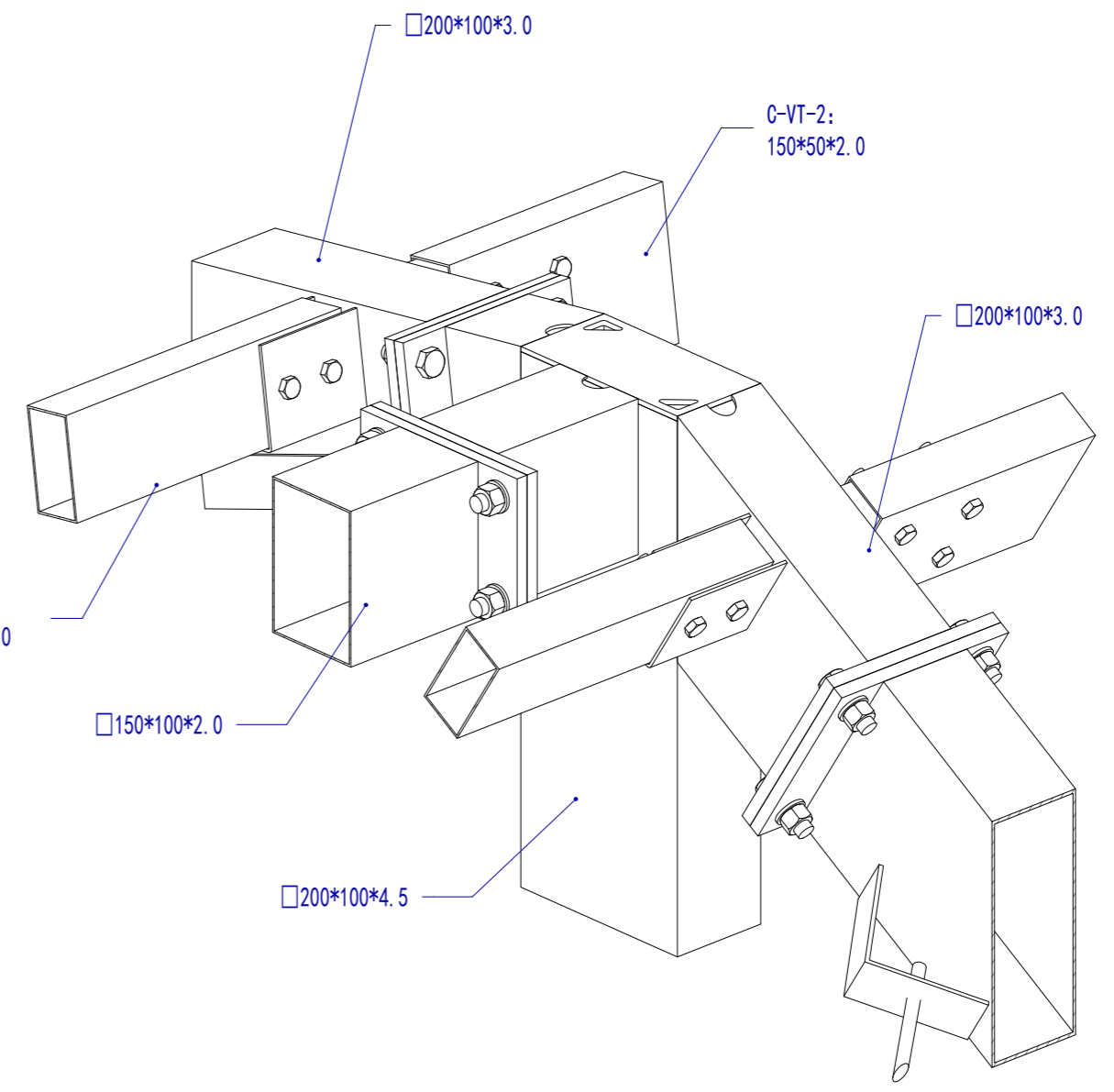
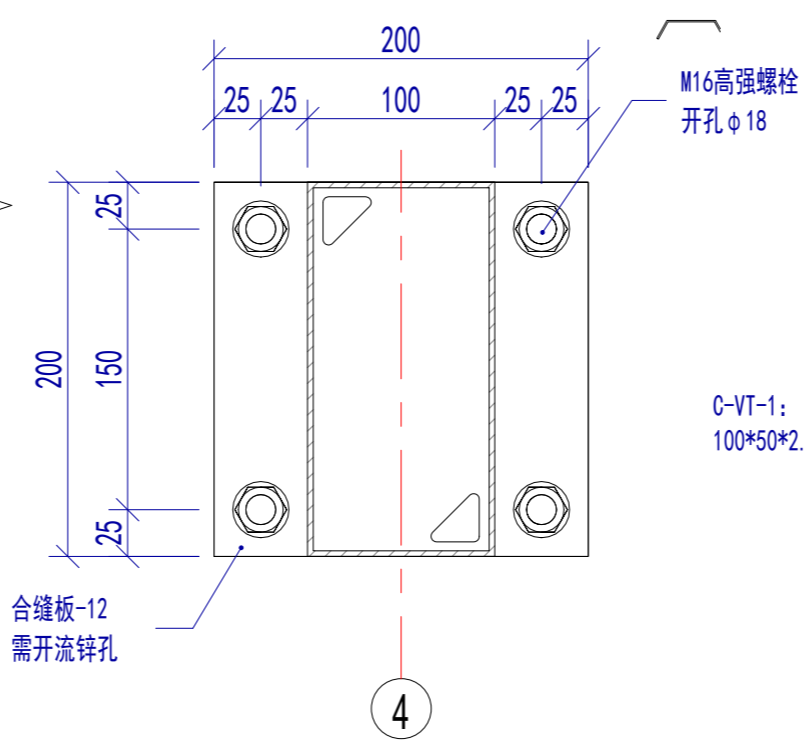
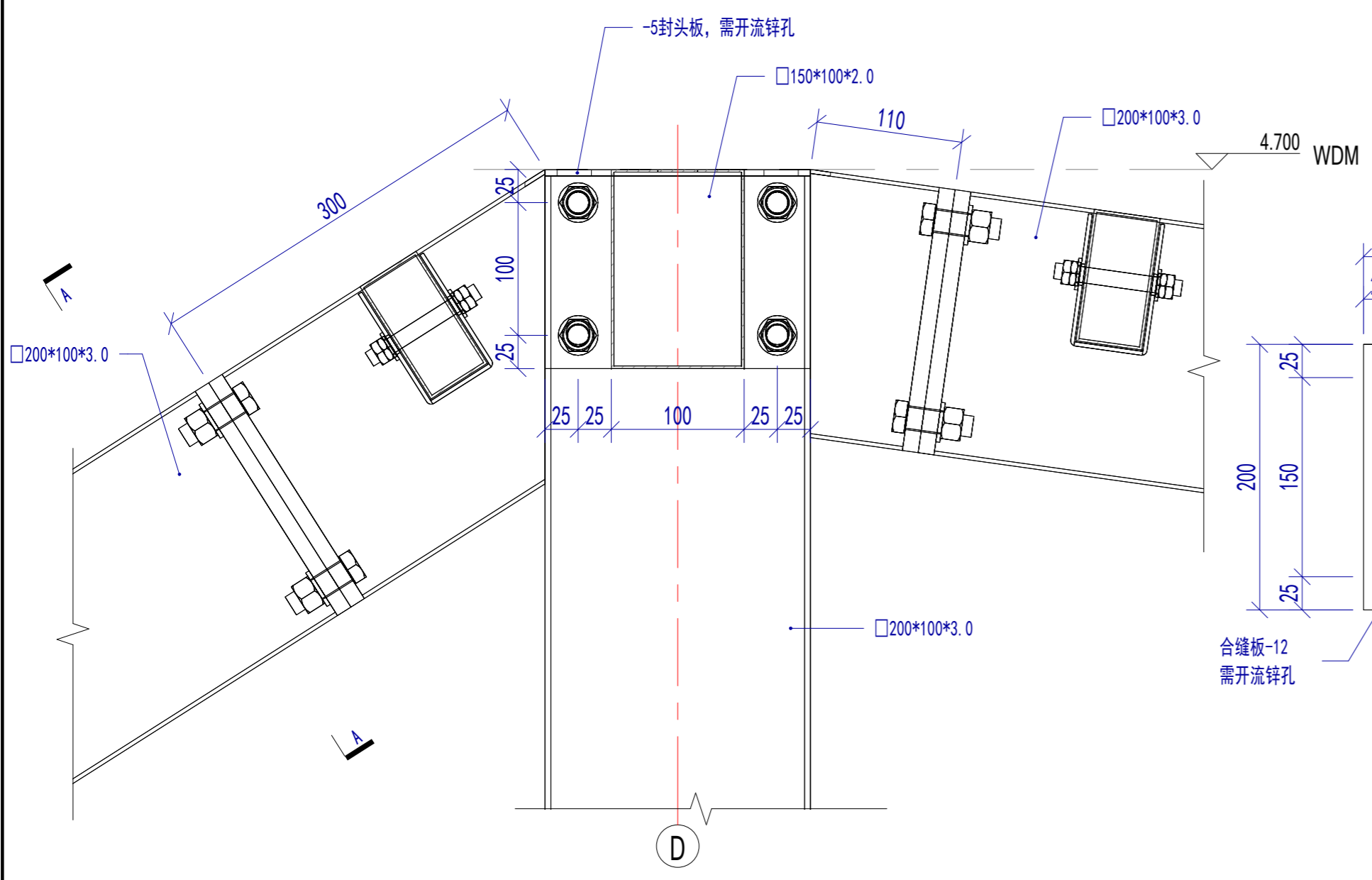
工序	签名	日期
Process	Signature	Date
审定		
Authorized By		
审核		
Verified By		
项目负责人		
Process		
校对人		
Checked By		
设计	设计者	03/09/20
Designed By		
制图	作者	03/09/20
Drawn By		
执业印章		
Engineer Signature		
出图印章		
Engineer Signature		
项目名称	秘鲁丛林房	
Project Name		
题名	墙面节点	
Title		
工程编号	专业	JS
Number	Major	
比例	图量	J2-10
Scale	Quantity	
未盖技术出图章 本图纸无效		
This drawing is valid only after being stamped and signed.		

电	力	强	电
理	结	构	密
会	密	水	密



15 墙面横梁连接示意

15 墙面横梁连接示意



16 屋面梁连接示意

16 屋面梁连接示意

Copyright 2016.  
 本图版权归浙江绿城建设集团所有，基本工图版权归浙江绿城建设集团所有。  
 THE OWNERSHIP OF THE COPYRIGHT IN THIS DRAWING REMAINS WITH ZHEJIANG PUTIAN INTEGRATED HOUSING CO., LTD. WRITTEN CONSENT MUST BE OBTAINED BEFORE ANY REPRODUCTION OF THE DRAWING.

Rev	Description	Date	Who used

**PTH**  
 Zhejiang Putian integrated housing Co., Ltd.  
 Hangzhou Zhonggu Architecture Design Institute Co., Ltd.

证书等级: \_\_\_\_\_  
 证书编号: \_\_\_\_\_  
 合作设计单位: \_\_\_\_\_

工序 Process	签名 Signature	日期 Date
审定 Authorized By		
审核 Verified By		
项目负责人 Process		
校对 Checked By		
设计 Designed By	设计者	03/09/20
制图 Drawn By	作者	03/09/20

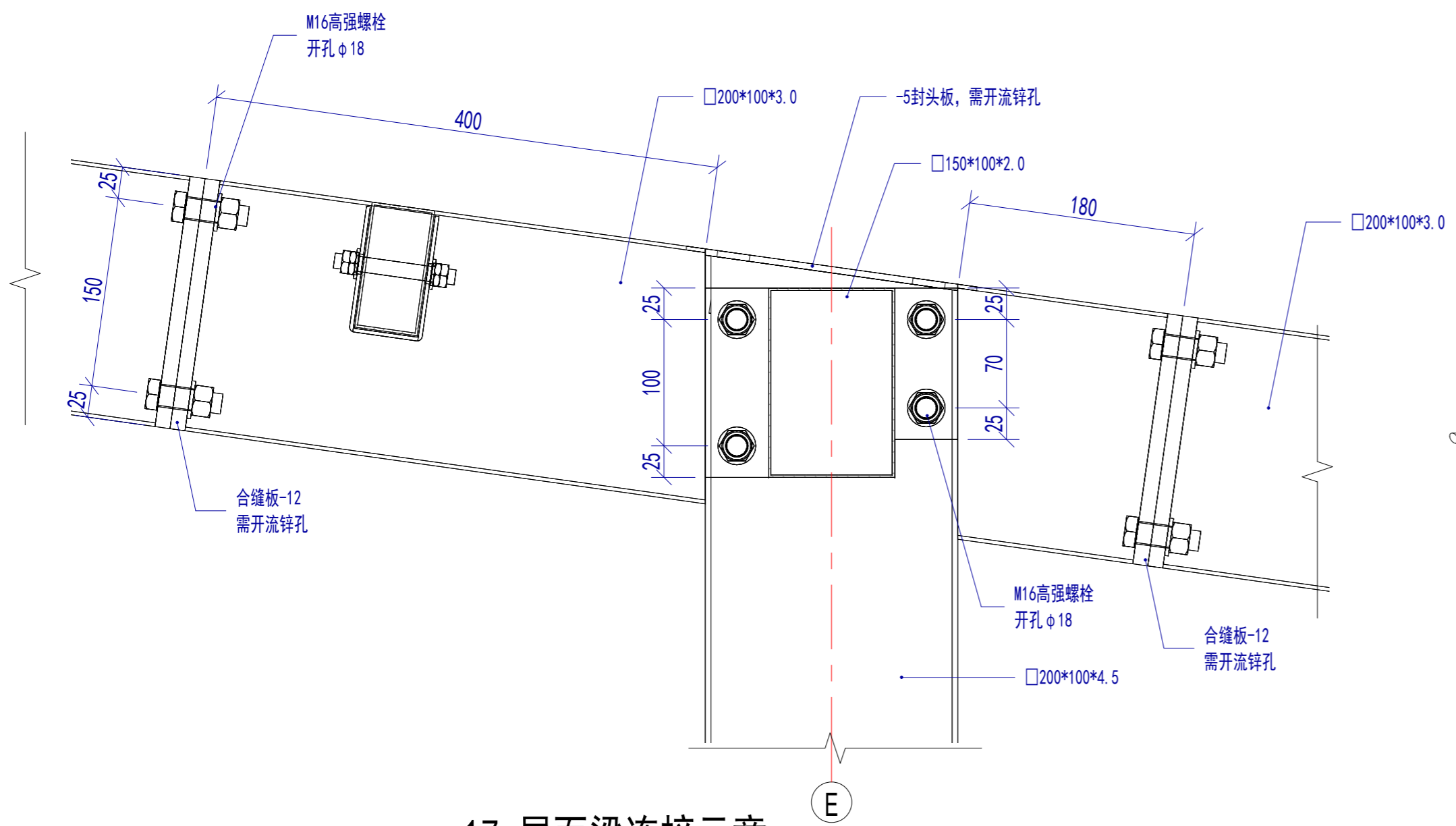
执业签章  
Engineer Signature

项目名称  
Project Name: 秘鲁丛林房

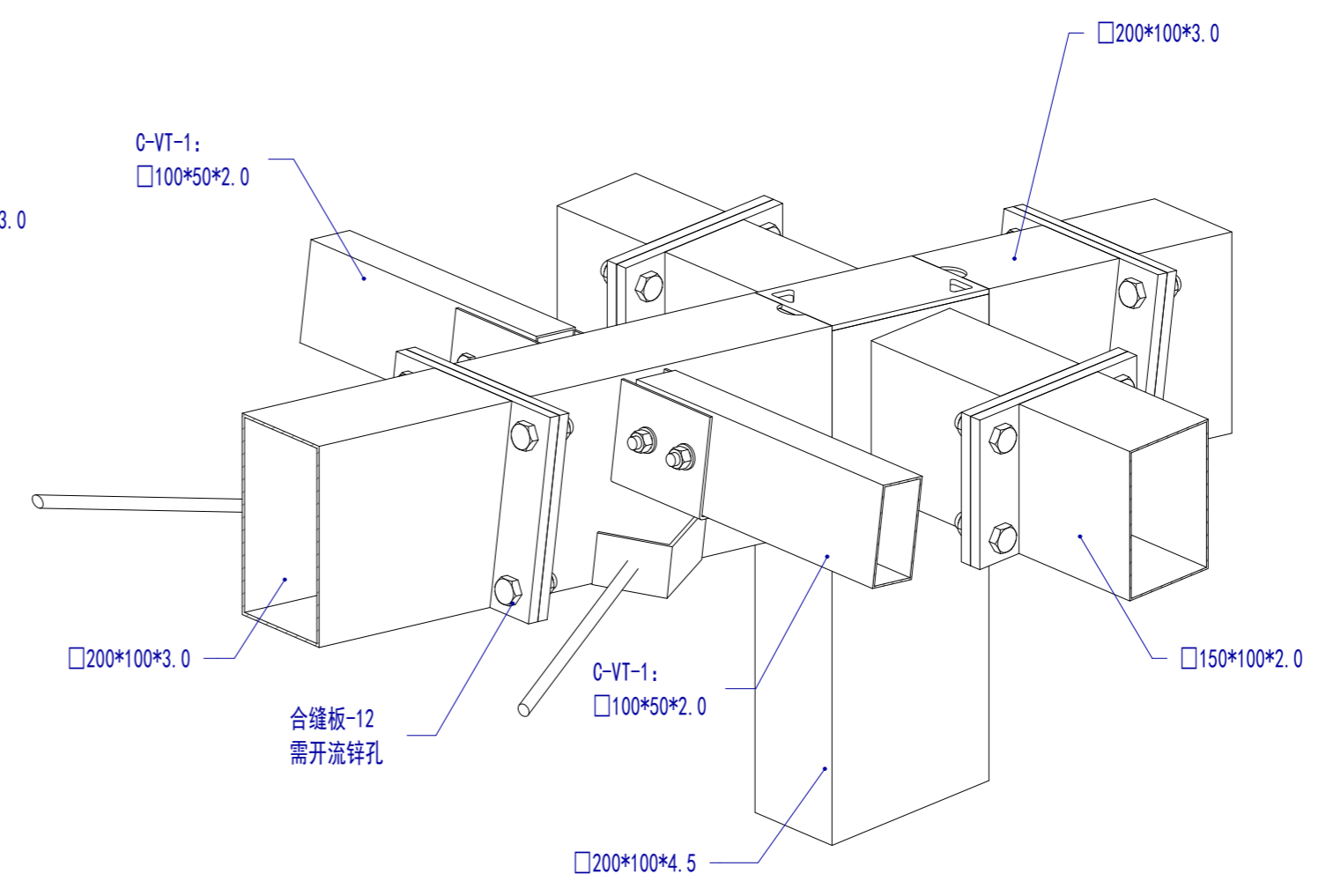
题名  
Title: 墙面/屋面节点

工程编号  
Drawing No: JS  
 比例  
Scale: J2-11  
 未盖技术出图章 本图纸无效  
 This drawing is valid only after being stamped and sealed.

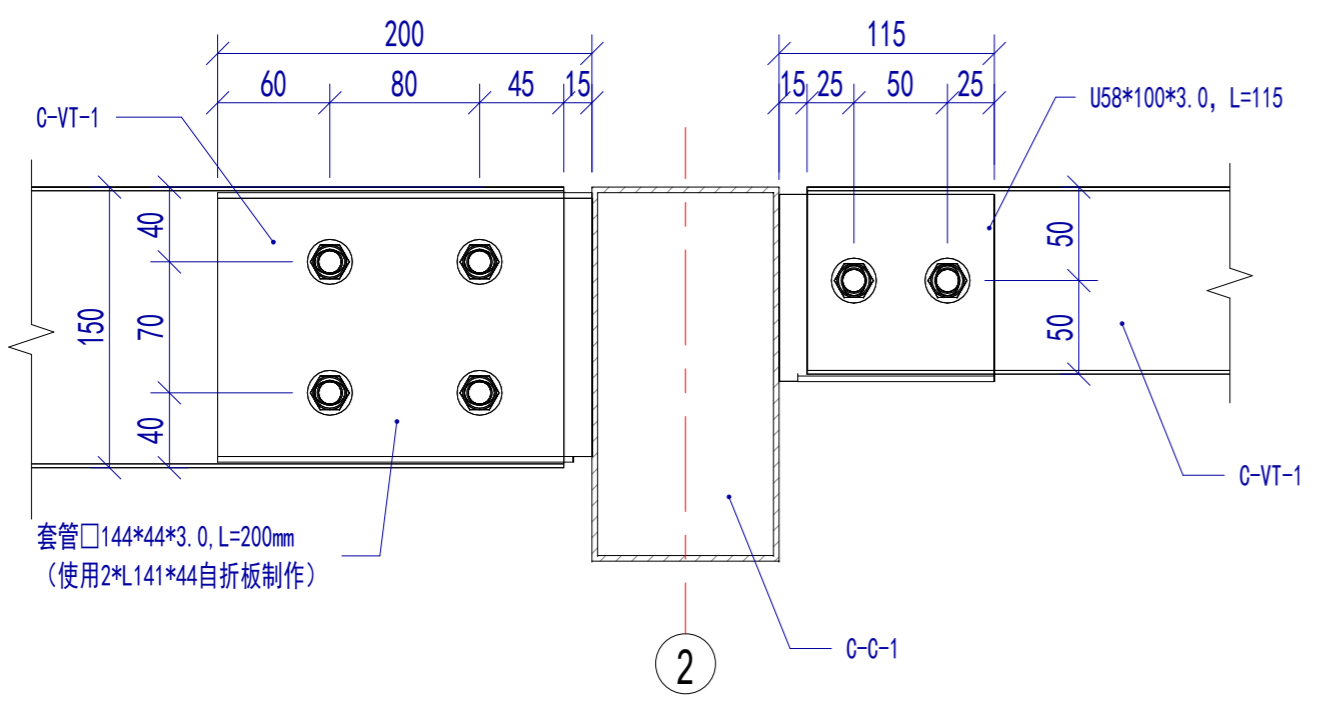
甲	力	电	力
理	结	结	构
会	密	密	密



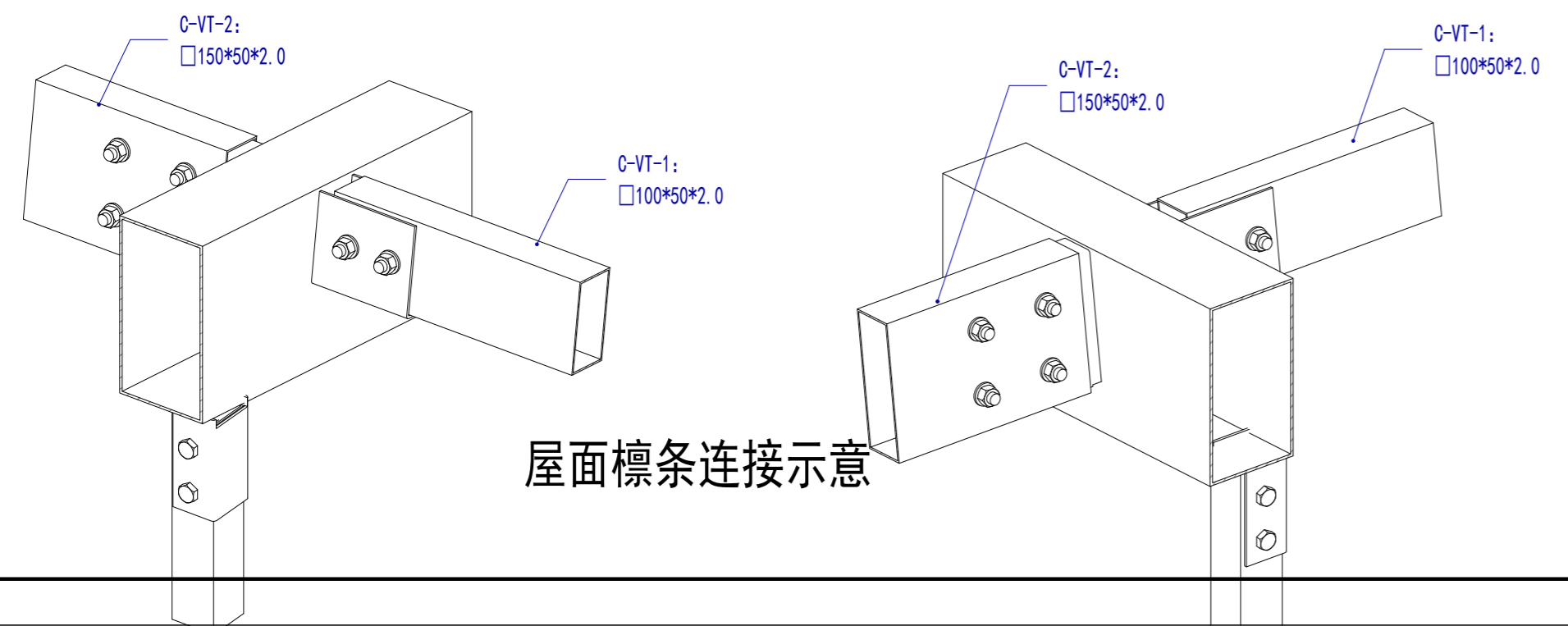
17 屋面梁连接示意



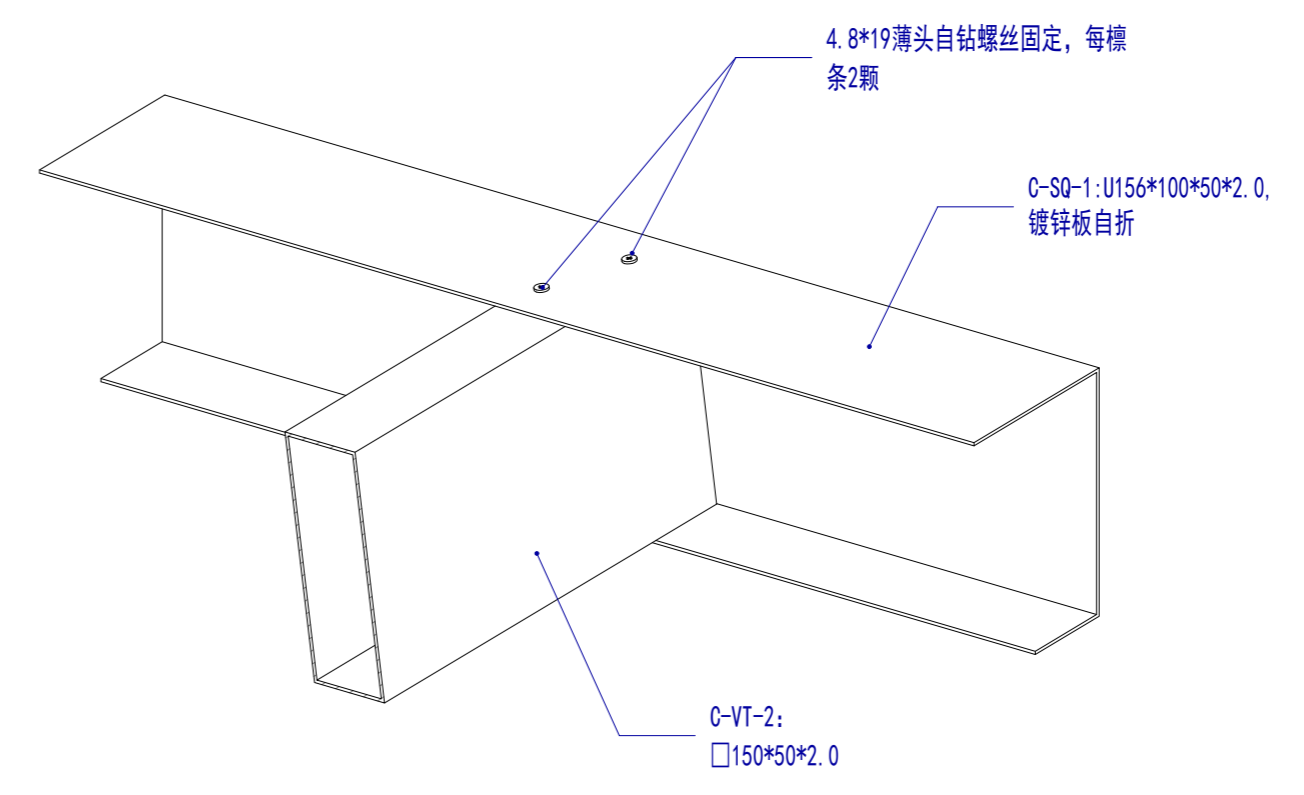
17 屋面梁连接示意



屋面檩条连接示意



屋面檩条连接示意



屋面山墙拉带固定示意

Copyright 2016.

本图版权归浙江普天集成房屋有限公司所有，基本工图版权归设计院所有。未经本公司许可，不得复制或在本公司网站发布。THE OWNERSHIP OF THE COPYRIGHT IN THIS DRAWING REMAINS WITH ZHEJIANG PUTIAN INTEGRATED HOUSING CO., LTD. WRITTEN CONSENT MUST BE OBTAINED BEFORE ANY REUSE OR REPRODUCTION OF THE DRAWING.

Rev	修改内容	日期	负责人

**PTH**

Zhejiang Putian integrated housing Co., Ltd.  
Hangzhou Zhongyu Architecture Design (Institute) Co., Ltd.

证书等级	
证书编号	
合作设计单位	

工序	签名	日期
审定		
审核		
项目负责人		
校对人		
设计	设计者	03/09/20
制图	作者	03/09/20

执业签章  
Engineer Signature

出图签章  
Engineer Signature

项目名称  
Project Name

秘鲁丛林房

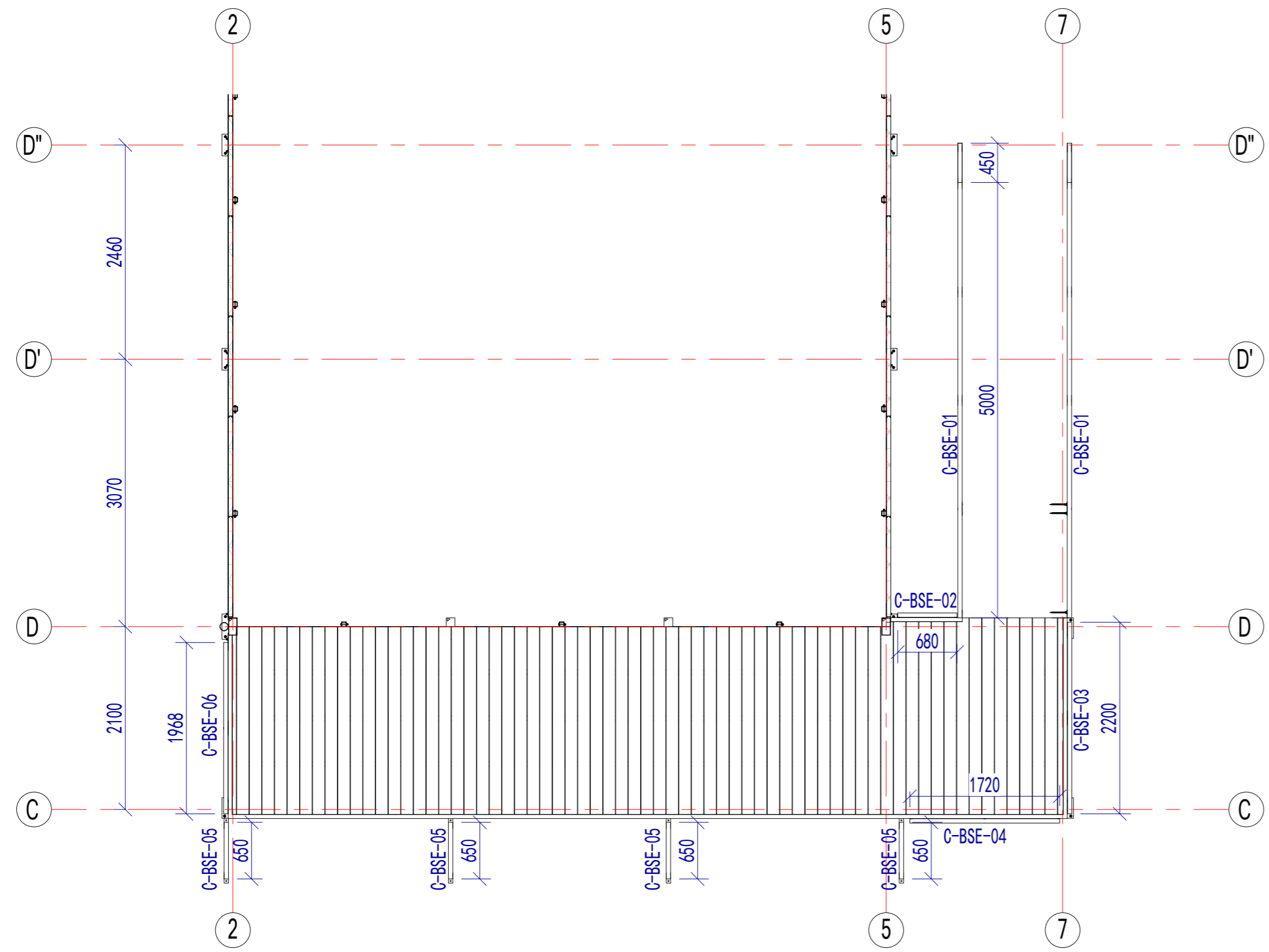
题名  
Title

屋面节点

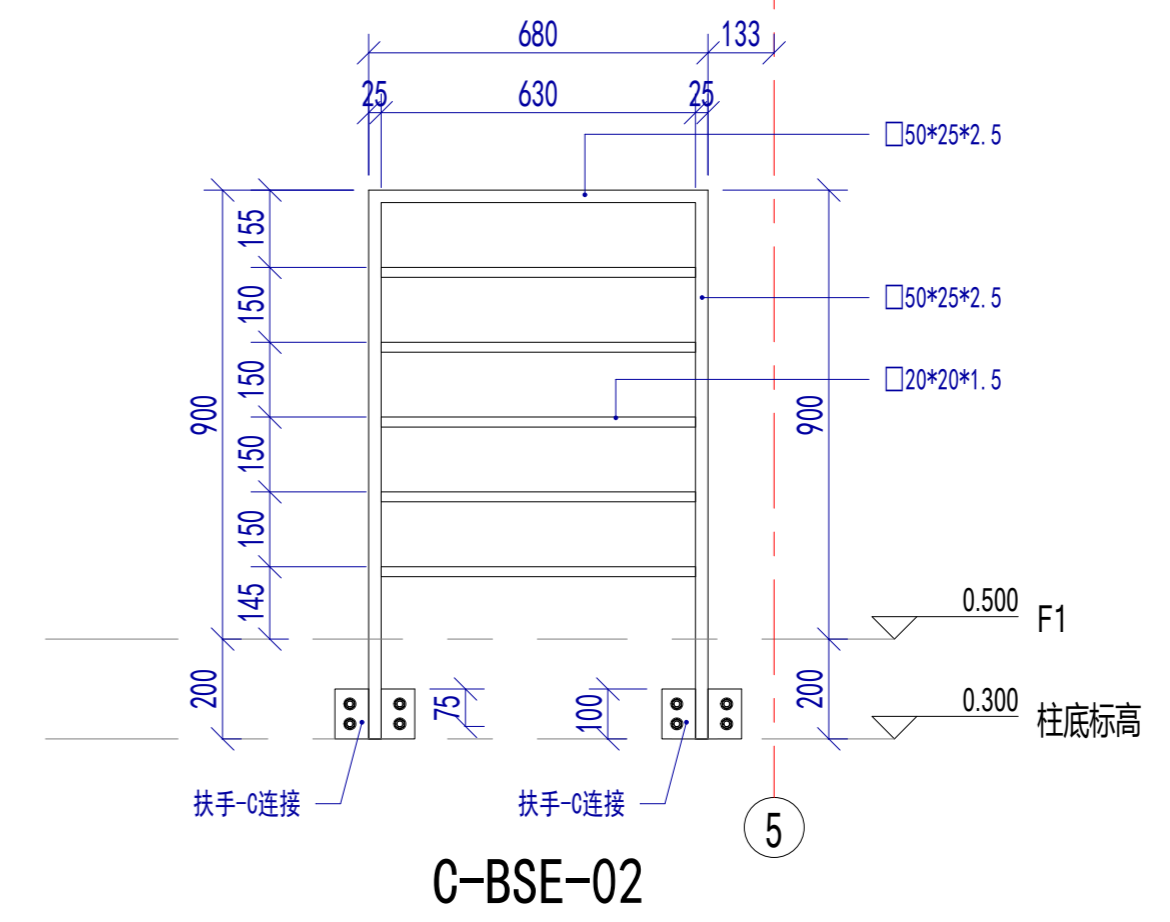
工程编号	专业	JS
比例	图号	J2-12

未盖技术出图章 本图无效  
This drawing is valid only when being stamped and signed.

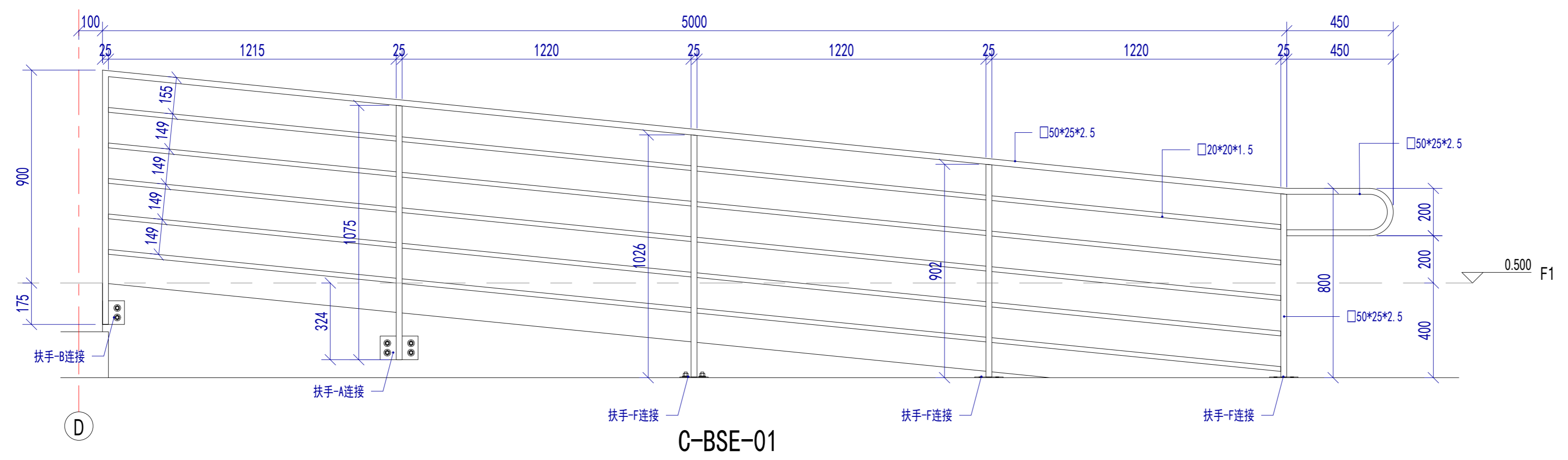
电力	暖通	动力
结构	给排水	
会	密	



扶手平面布置图



C-BSE-02



C-BSE-01

Copyright 2016.  
 本图版权归浙江天晟建筑设计有限公司所有，基本工图版权归浙江天晟建筑设计有限公司所有。  
 THE OWNERSHIP OF THE COPYRIGHT IN THIS DRAWING REMAINS WITH ZHEJIANG PUTIAN INTEGRATED HOUSING CO., LTD. WRITTEN CONSENT MUST BE OBTAINED BEFORE ANY REPRODUCTION OF THE DRAWING.

Rev	Description	Date	Who

**PTH**  
 Zhejiang Putian Integrated Housing Co., Ltd.  
 Hangzhou Zhonggu Architecture Design Institute Co., Ltd.

证书等级: \_\_\_\_\_  
 证书编号: \_\_\_\_\_  
 合作设计单位: \_\_\_\_\_

工序	签名	日期
审定		
审核		
项目负责人		
校对人		
设计	设计者	03/08/20
制图	作者	03/08/20

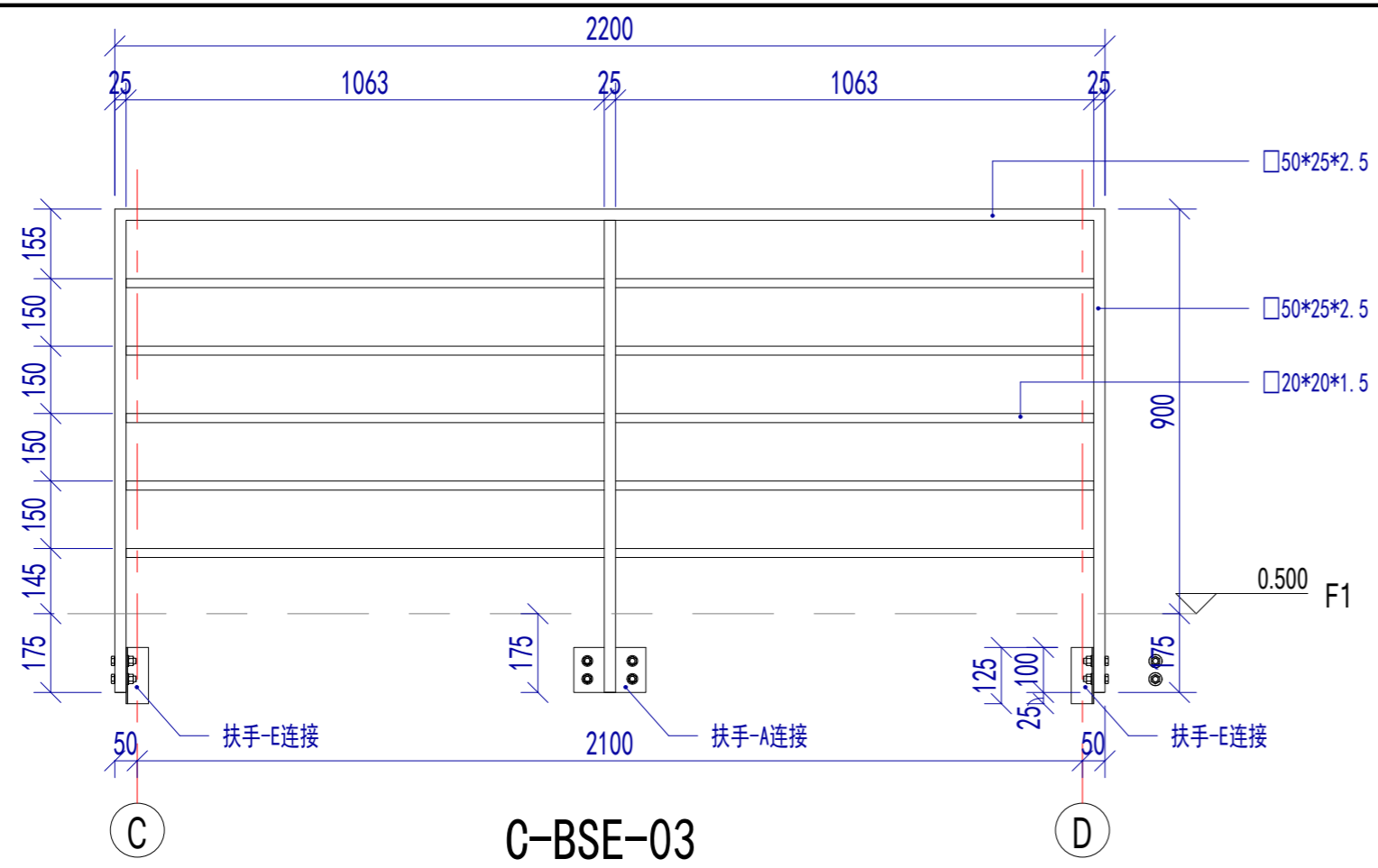
执业签章  
 出图签章

项目名称: 秘鲁丛林房  
 题名: 扶手平面示意

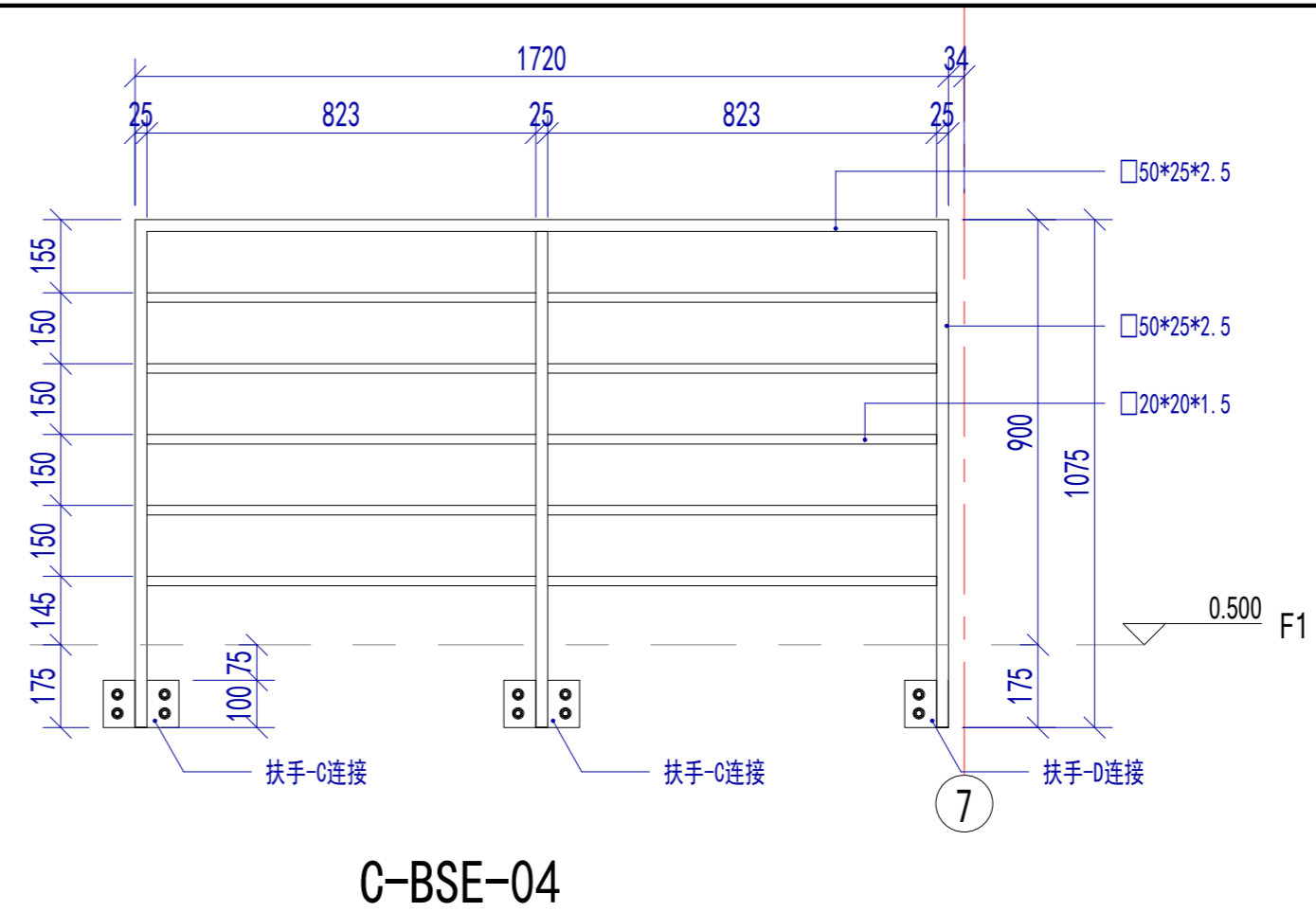
工程编号	专业	JS
比例	图号	J3-1

未盖技术出图章 本图纸无效

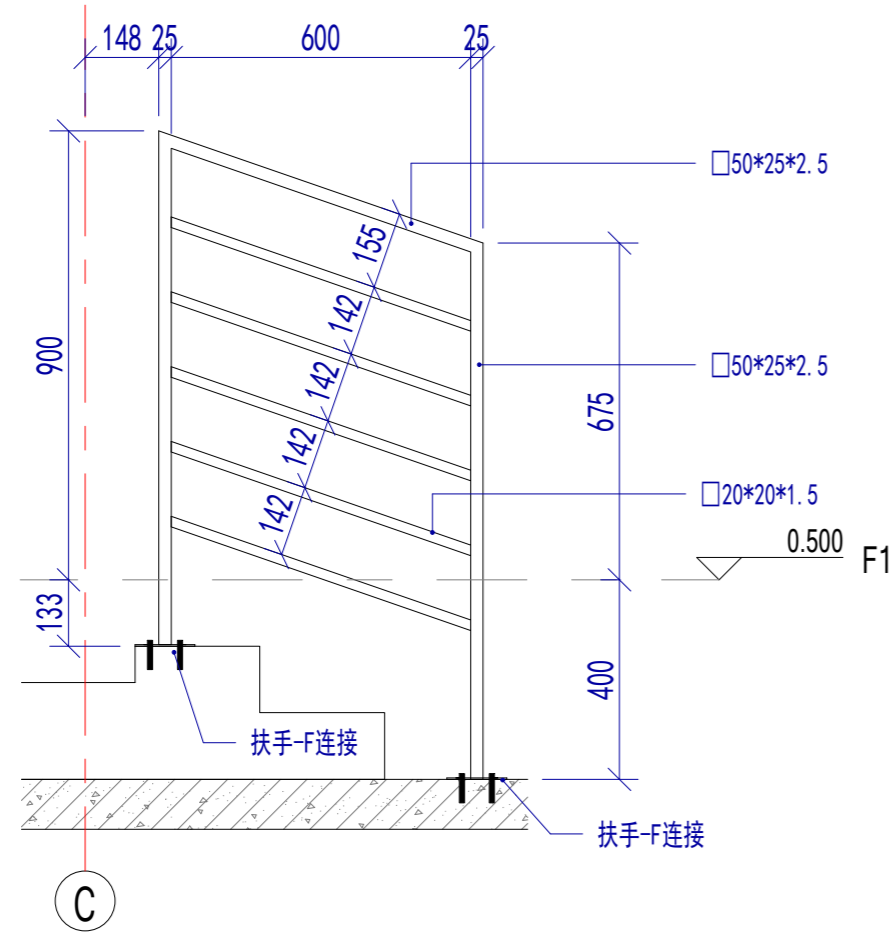
电力	暖通	动力
结构	给排水	
暖通		
给排水		



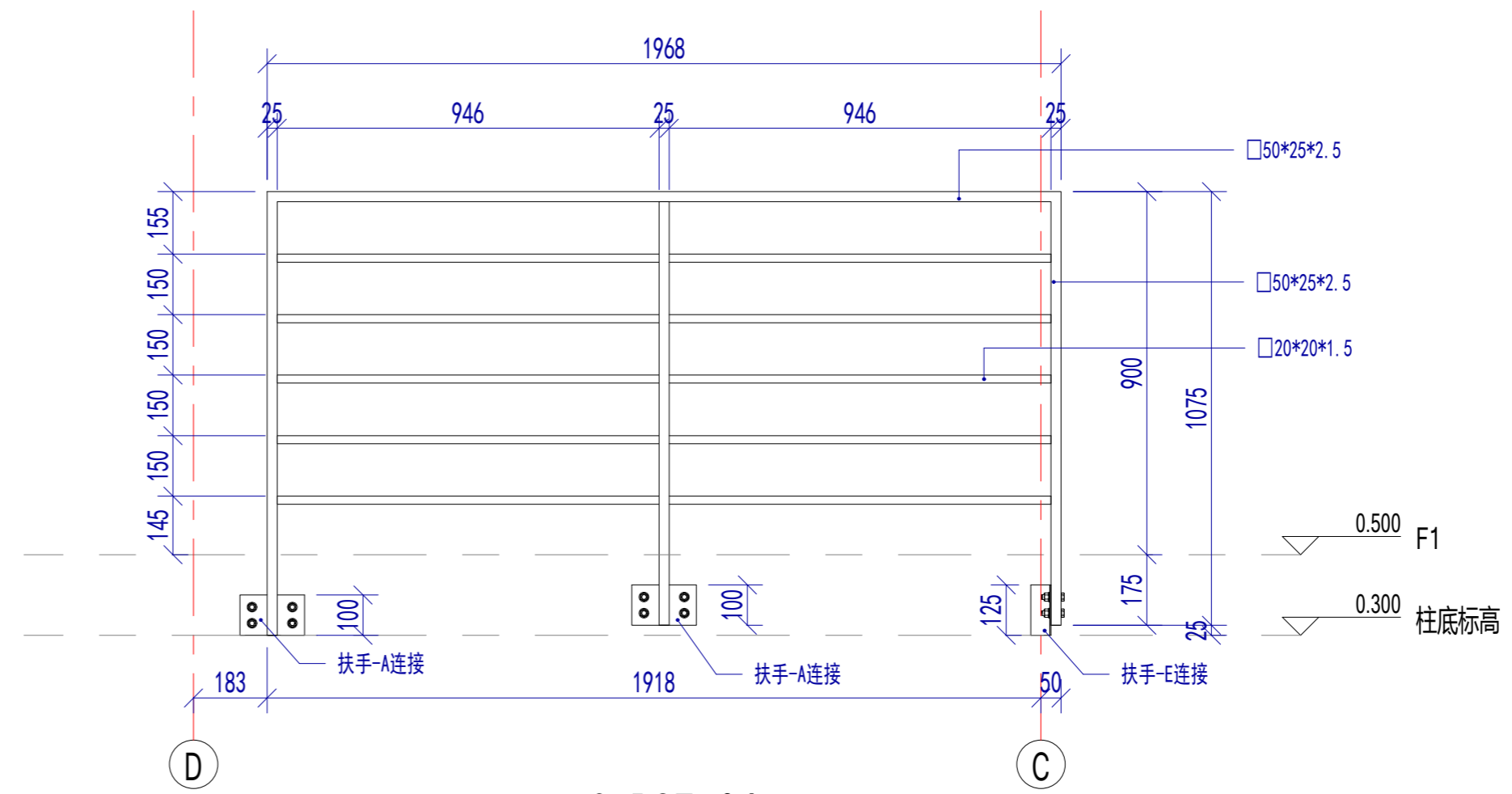
C-BSE-03



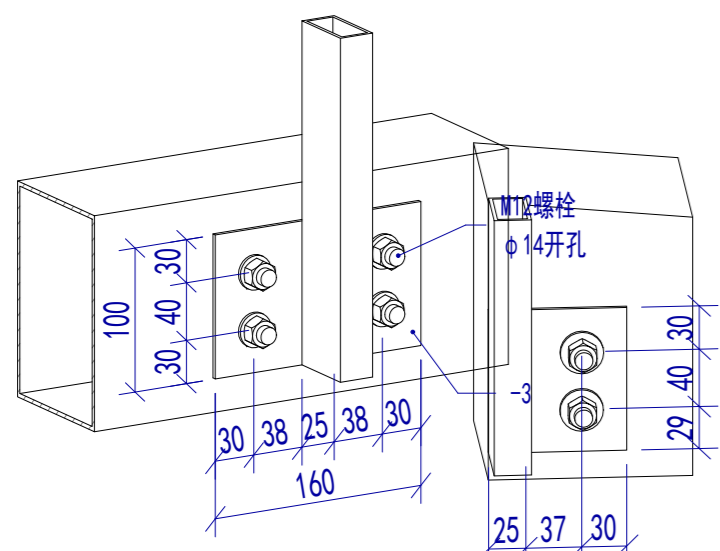
C-BSE-04



C-BSE-05

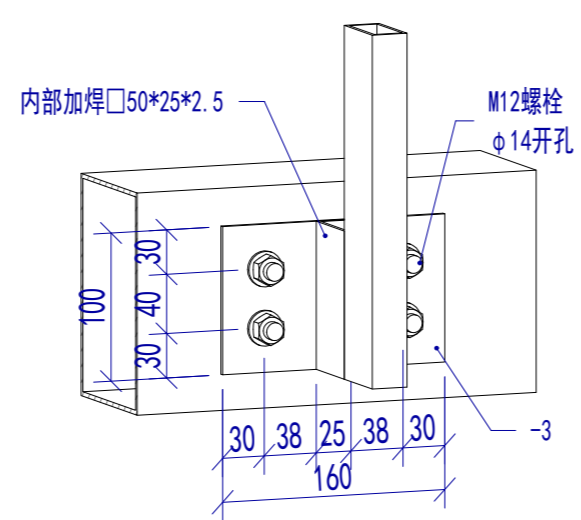


C-BSE-06

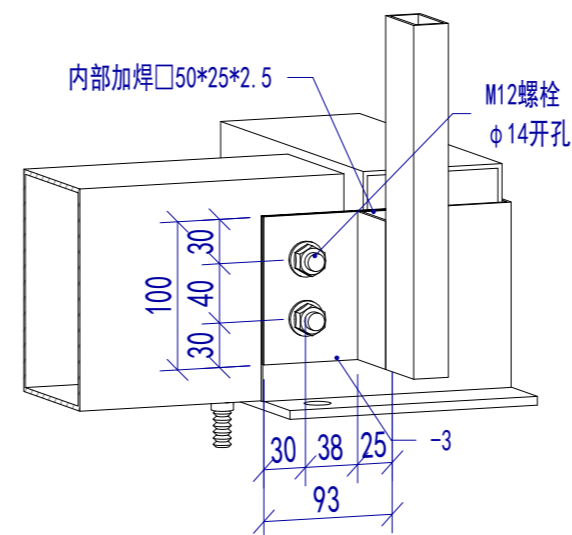


扶手-A连接

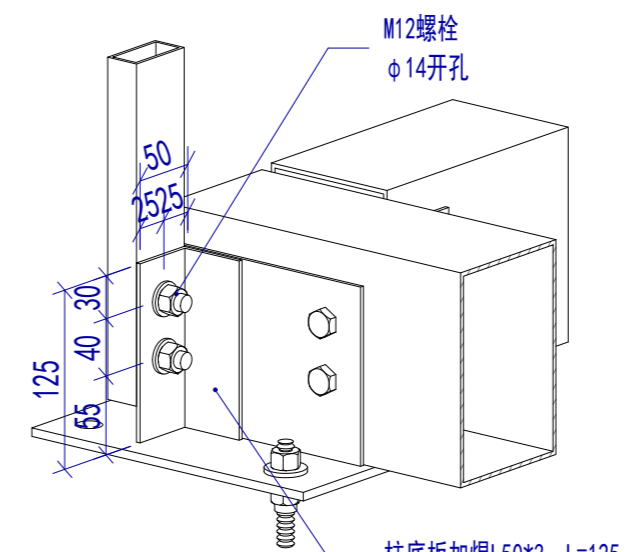
扶手-B连接



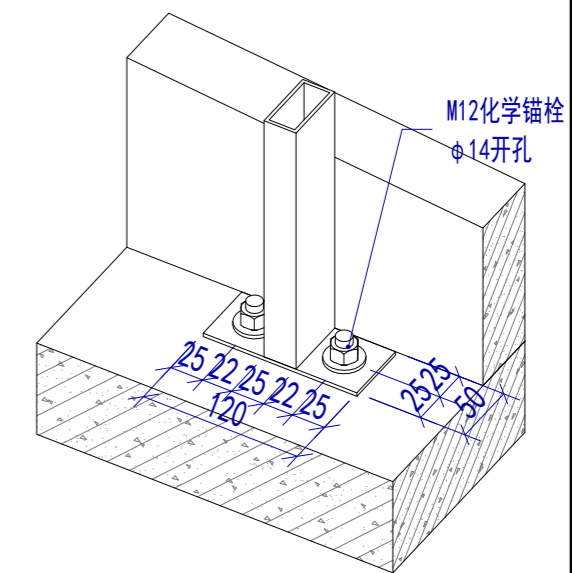
扶手-C连接



扶手-D连接



扶手-E连接



扶手-F连接

Copyright 2016.  
 本图版权归浙江普天集成房屋有限公司所有，基本工图中未标注的尺寸均按国标执行。  
 版权所有，侵权必究。 THE OWNERSHIP OF THE COPYRIGHT IN THIS DRAWING REMAINS WITH ZHEJIANG PUTIAN INTEGRATED HOUSING CO., LTD. WRITTEN CONSENT MUST BE OBTAINED BEFORE ANY REUSE OR REPRODUCTION OF THE DRAWING.

Rev.	Description	Date	Who send

**PTH**  
 Zhejiang Putian Integrated Housing Co., Ltd.  
 Hangzhou Zhonggu Architecture Design Institute Co., Ltd.

证书等级	
证书编号	
合作设计单位	

工序	签名	日期
审定		
审核		
项目负责人		
校对人		
设计	设计者	03/08/20
制图	作者	03/08/20

项目名称: 秘鲁丛林房

图名: 扶手示意

工程编号:  

专业: JS

比例:  

图号: J3-2

未盖技术出图章 本图纸无效